

Компания Carl Steelman предлагает качественные Автомобильные Боксы, прошедшие проверку и имеющие гарантию на случай обнаружения дефектов материалов или комплектующих.

**В случае гарантийного случая Компания Carl Steelman сохраняет право:**

- выполнить ремонт в соответствии с условиями гарантии;
- заменить изделие, если ремонтом невозможно устранить ущерб или дефект;
- предложить аналогичный продукт соразмерной стоимости либо возместить уплаченную сумму в случае, если не удастся заменить продукт такой же моделью.

Гарантия не распространяется на дефекты, возникшие вследствие использования не по назначению, перегрузки, неправильной сборки, установки или использования Автомобильного бокса или его комплектующих с нарушением памятки по безопасности (выполненных в виде картинок в данной инструкции).

В течение срока действия гарантии Компания Carl Steelman не покрывает повреждения и дефекты, вызванные обычным износом или небрежным обращением (например, разрывы, порезы или дырки), а также косметические повреждения (такие как царапины).

Также гарантия не распространяется на ущерб, нанесенный автомобилю, грузу, электронным устройствам, и иной собственности пользователя, а также третьим лицам.

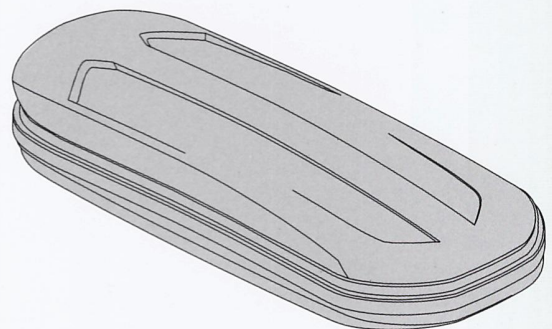
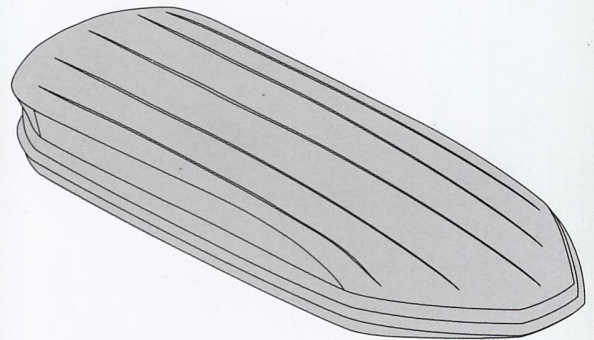
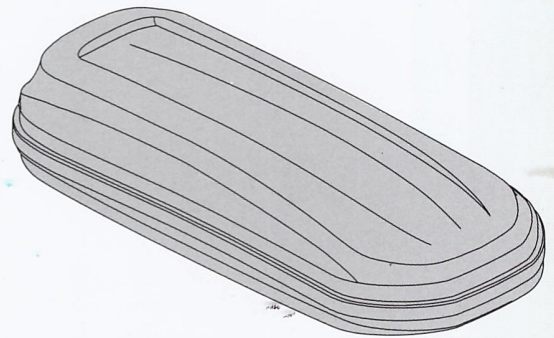
Гарантия на изделие распространяется с момента покупки и действует 1 год. Ответственность за оплату доставки компонентов/продуктов и доказательств покупки к месту изначальной покупки лежит на покупателе.

**Как подать претензию по гарантии:**

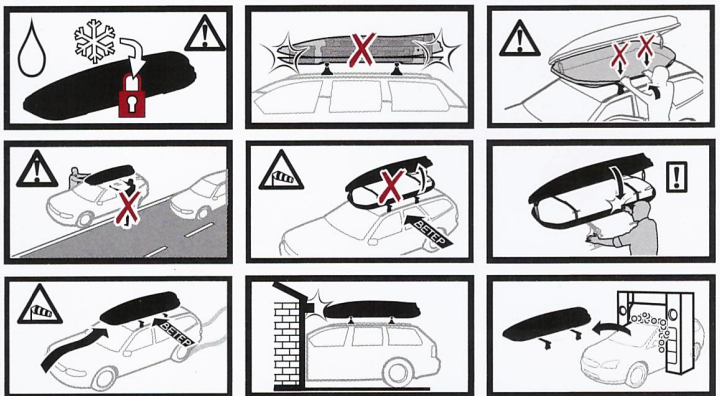
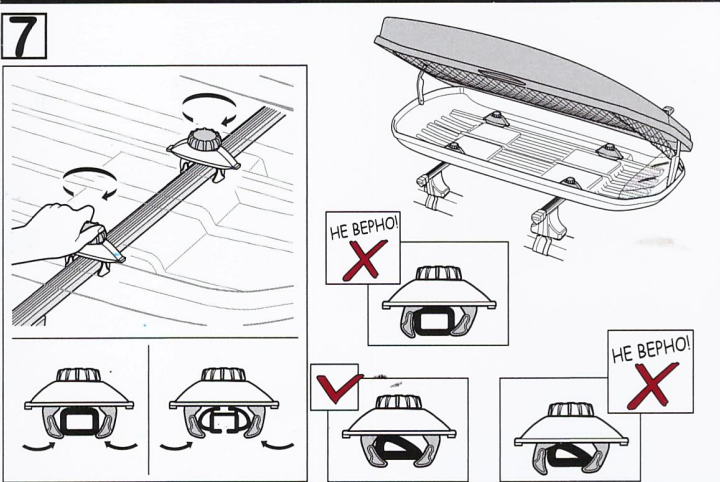
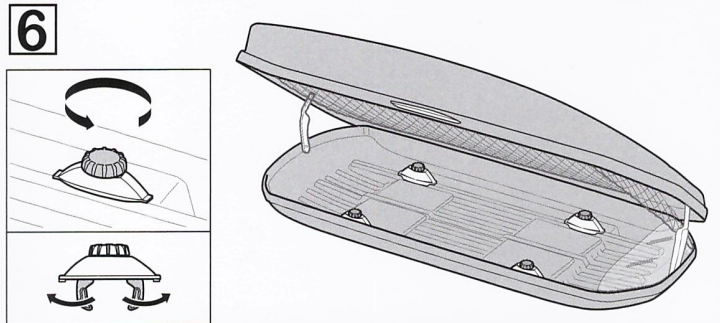
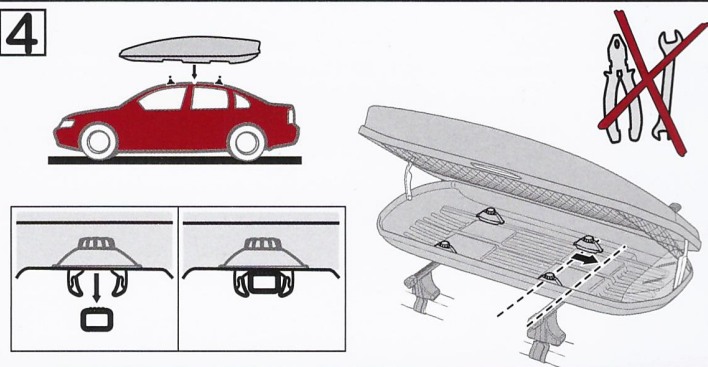
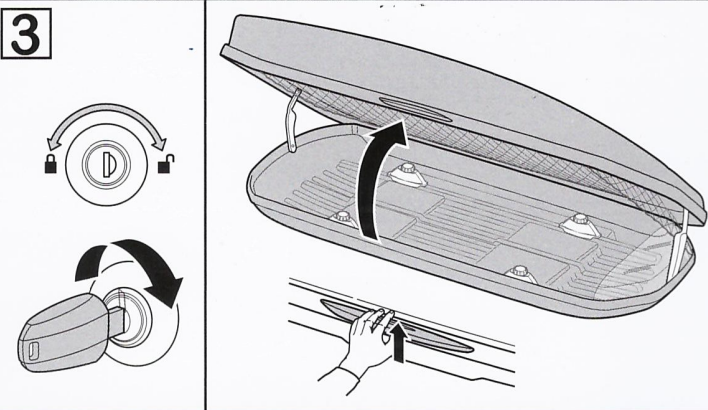
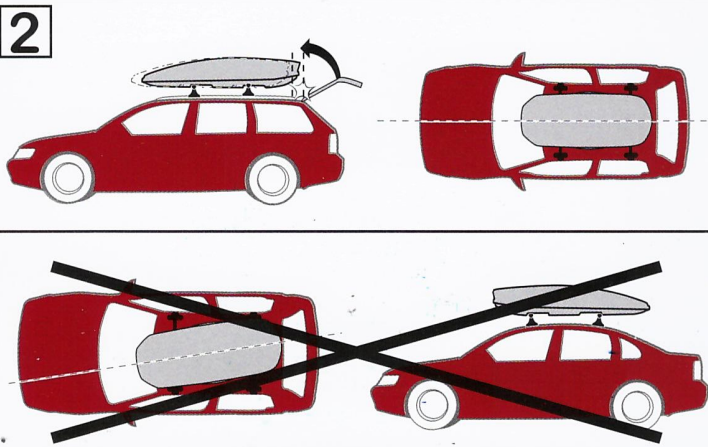
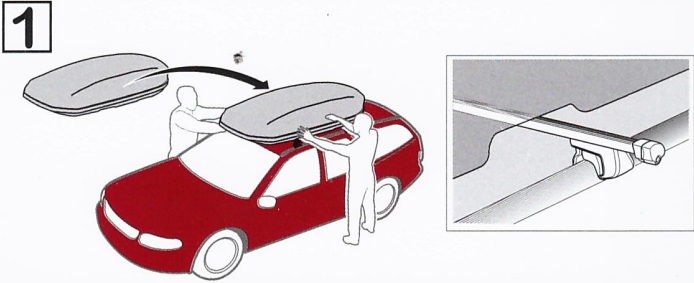
Чтобы подать претензию по гарантии, Вам необходимо обратиться в место покупки Автомобильного бокса либо написать производителю по почте:

carlsteelman@mail.ru и представители компании Carl Steelman свяжутся с Вами.

## Инструкция по эксплуатации







	<p>Max 75 kg</p>	<p>Max. 130 km/h</p>
<p>избегать экстренного торможения</p>	<p>избегать перегрузок</p>	<p>максимальная скорость 130 км/ч</p>

