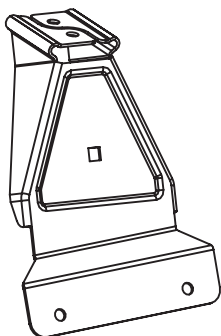




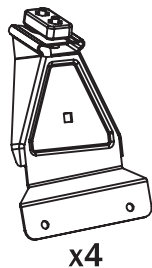
ИНСТРУКЦИЯ ПО МОНТАЖУ

крепления багажника
для перекладин с пазами
на автомобили
Renault Logan и
Renault Sandero

ET2021F



КОМПЛЕКТАЦИЯ

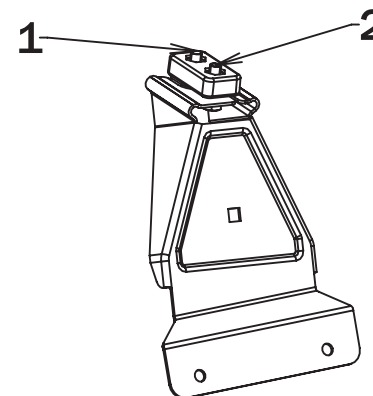


СОВМЕСТИМОСТЬ С ПОПЕРЕЧИНАМИ



1

Ослабьте крепежные соединения (1, 2)



Для вашего удобства проведена предварительная сборка изделия, проверка комплектности и надежности всех резьбовых соединений.

ГАРАНТИЙНЫЙ ТАЛОН

Артикул товара

Упаковщик

Наименование продавца

Дата продажи

Подпись и место печати

Конт. Тел. - +7 495 787 05 97
sale@eurodetal.pro
http://eurodetal.pro

ОБЩИЕ ТРЕБОВАНИЯ

Багажник следует устанавливать на чистую и сухую поверхность, в места предусмотренные заводом производителем автомобиля. Такие места отмечены стрелкой, кружком и т.п. Если такие места отсутствуют, необходимо установить поперечины на расстоянии 700 мм друг от друга.

При возникновении проблем с установкой, рекомендуем обратиться к специалистам. Регулярно проверяйте надежность фиксации багажника на крыше автомобиля. В случае ослабления крепления багажника подтяните болты крепления.

Максимальная распределенная нагрузка на багажник не должна превышать 75 кг.

Максимальная скорость движения с багажником не должна превышать 130 км\ч.

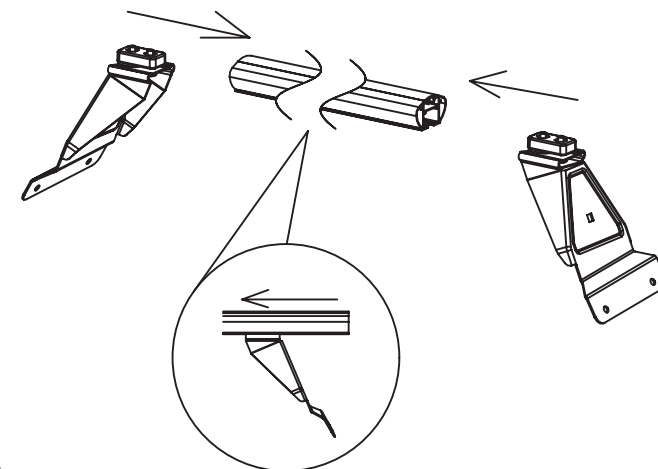
Максимальная скорость движения по бездорожью не должна превышать 10 км\ч.

Хранить багажник рекомендуется в чистом виде.

Все резьбовые соединения багажника нужно регулярно, не реже двух раз в год, смазывать, а все изношенные и дефектные части необходимо заменять.

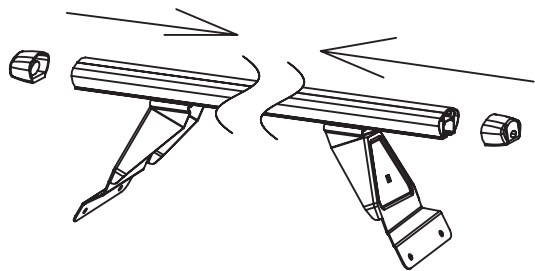
2

Поместите опоры в поперечины

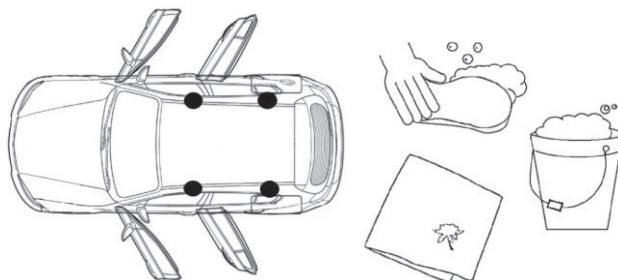


3

Вставьте заглушки в поперечины

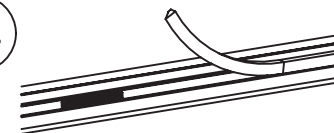
**4**

Поверхность в месте установки должна быть чистой и сухой

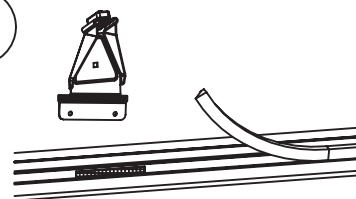
**5**

5.1 Приподнимите резиновый уплотнитель, освободив доступ к штатным местам.
5.2 Отрежьте и наклейте самоклеящуюся защитную ленту на опору в месте ее примыкания с крышей

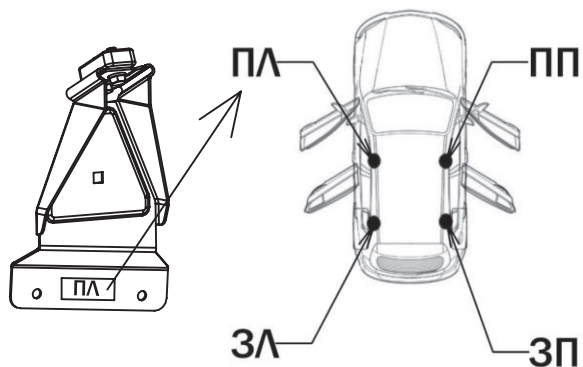
5.1



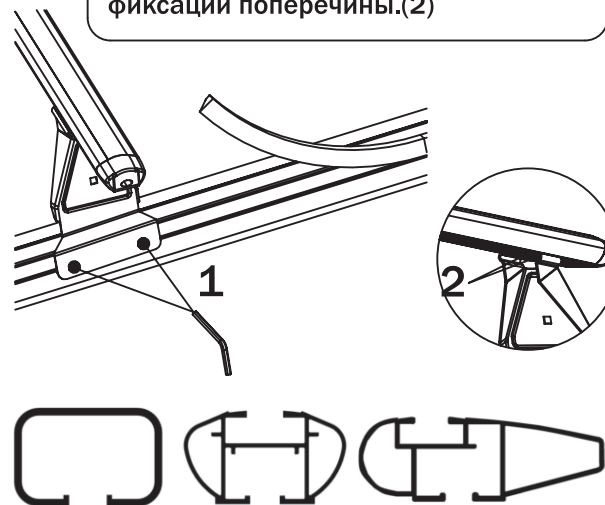
5.2

**6**

Все опоры в комплекте имеют отличия. Расположите собранный багажник на крыше автомобиля согласно схеме ниже

**7**

С помощью шестигранника закрутить винты в штатные отверстия автомобиля. (1) Резиновый уплотнитель вернуть в исходное положение. Затем затянуть винты для полной фиксации поперечины. (2)

**8**

После затяжки всех болтов подвигайте багажник в разные стороны и убедитесь в надежности креплений

