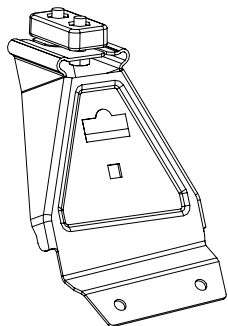




ИНСТРУКЦИЯ ПО МОНТАЖУ

крепления
для автомобилей
ВАЗ 1119(Калина),
ВАЗ 2190(Гранта)
для перекладин
с пазами

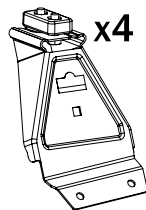
ET2016F



КОМПЛЕКТАЦИЯ



x1



x1



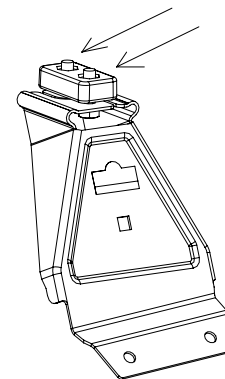
x8

СОВМЕСТИМОСТЬ С ПОПЕРЕЧИНАМИ



1

Ослабьте ключем-шестигранныком винты.



Для вашего удобства нами проведена предварительная сборка изделия, проверка комплектности и надежности всех резьбовых соединений.
Для сборки вам понадобится шестиграннык на 4.

ГАРАНТИЙНЫЙ ТАЛОН

Артикул товара

Упаковщик

Наименование продавца

Дата продажи

Подпись и место печати

Конт. Тел. - +74957870597
sale@eurodetal.pro
http://eurodetal.pro

ОБЩИЕ ТРЕБОВАНИЯ

Багажник следует устанавливать на чистую и сухую поверхность, в места предусмотренные заводом производителем автомобиля. Такие места отмечены стрелкой, кружком и т.п. Если такие места отсутствуют, необходимо установить поперечины на расстоянии 700 мм друг от друга.

При возникновении проблем с установкой, рекомендуем обратиться к специалистам. Регулярно проверяйте надежность фиксации багажника на крыше автомобиля. В случае ослабления крепления багажника подтяните болты крепления.

Перед использованием багажника уточните максимальную нагрузку на крышу автомобиля у его производителя.

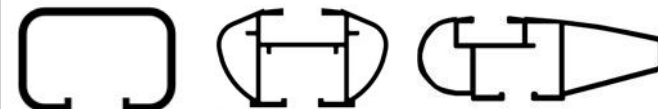
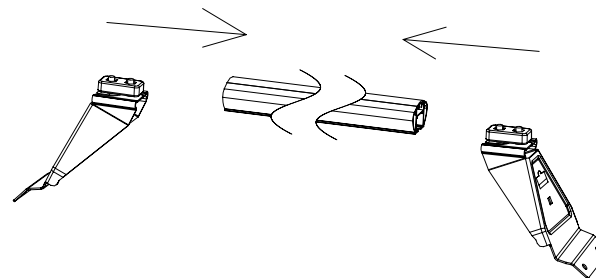
Максимальная скорость движения с багажником не должна превышать 130 км\ч.

Максимальная скорость движения по бездорожью не должна превышать 10 км\ч.

Хранить багажник рекомендуется в чистом виде. Все резьбовые соединения багажника нужно регулярно, не реже двух раз в год, смазывать, а все изношенные и дефектные части необходимо заменять.

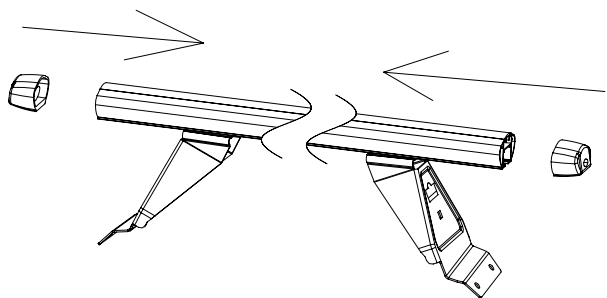
2

Установите опору в поперечины.

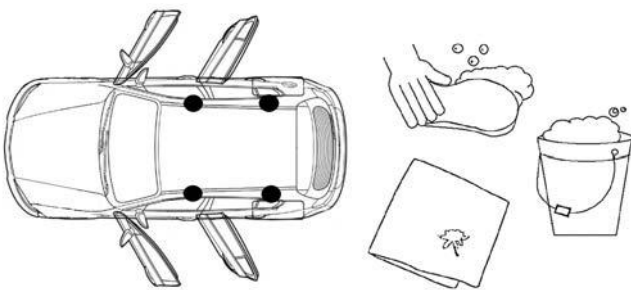


3

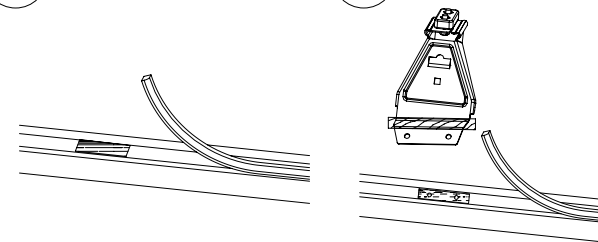
Вставьте заглушки в поперечины.

**4**

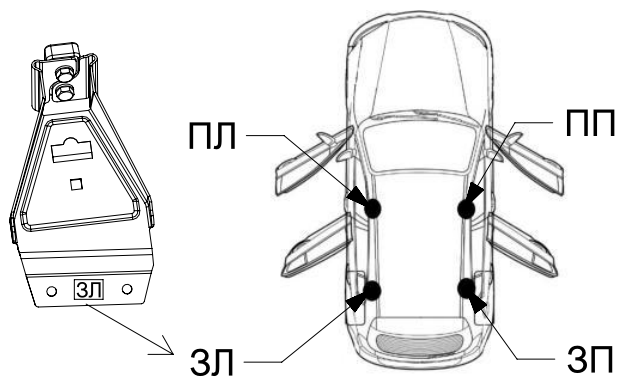
Поверхность в месте установки должна быть чистой и сухой.

**5**

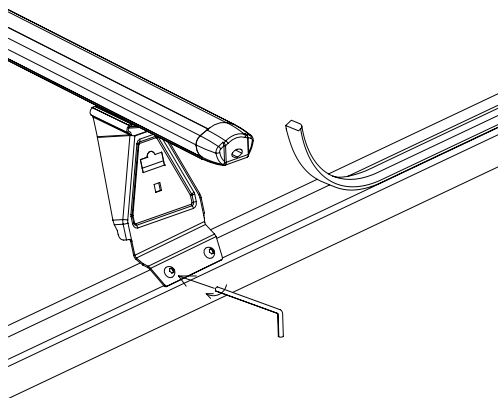
5.1 Приподнимите резиновый уплотнитель, освободив доступ к штатным местам.
Проделать отверстия отверткой.
5.2 Отрежьте и наклейте самоклеящуюся защитную ленту на опору в месте ее примыкания с крышей.

5.1**5.2****6**

Все опоры в комплекте имеют отличия. Расположите собранный багажник на крыше автомобиля согласно схеме ниже.

**7**

С помощью шестигранника закрутить винты в штатные отверстия автомобиля. Резиновый уплотнитель вернуть в исходное положение.

**8**

После затяжки всех болтов подвигайте багажник в разные стороны и убедитесь в надежности креплений.

