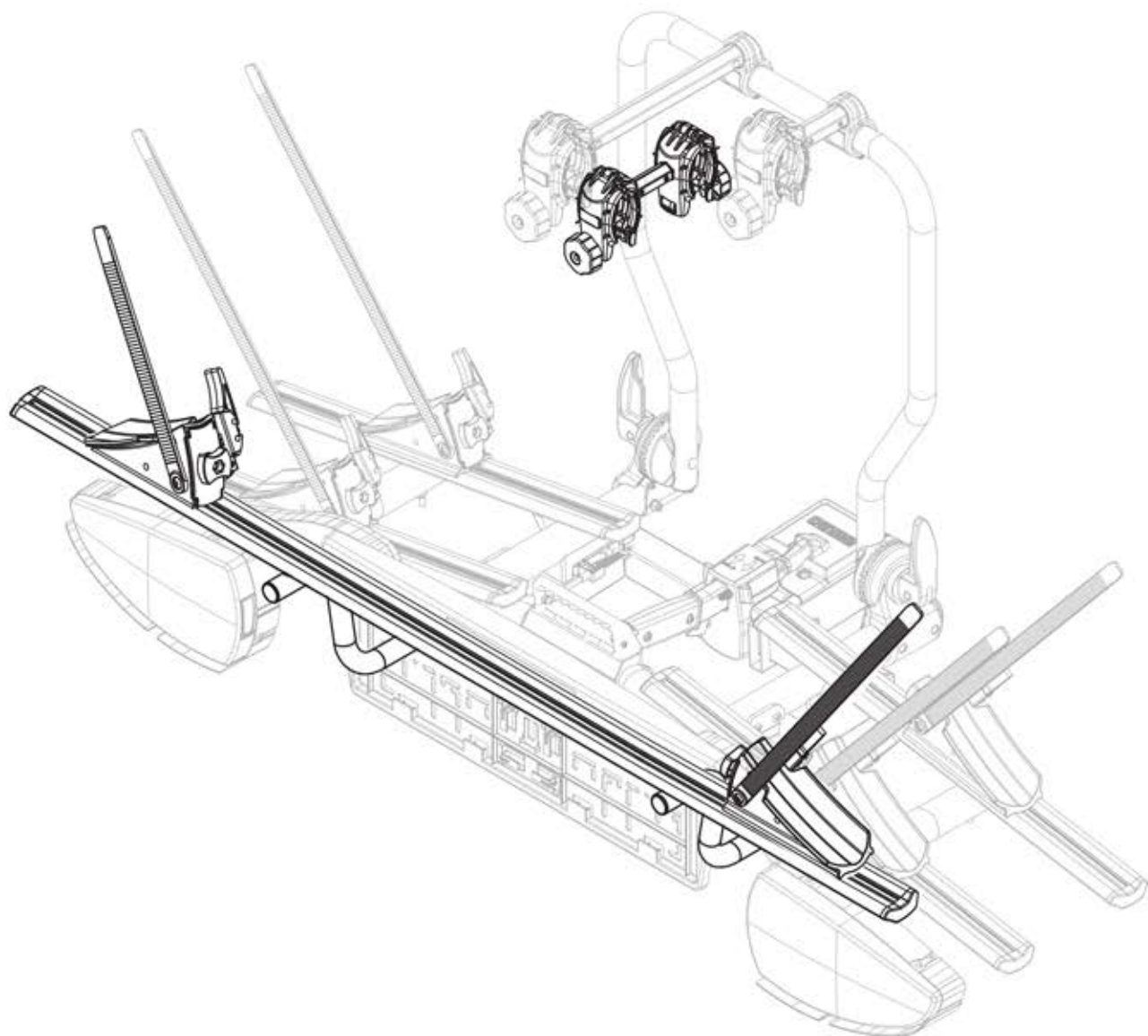





















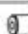









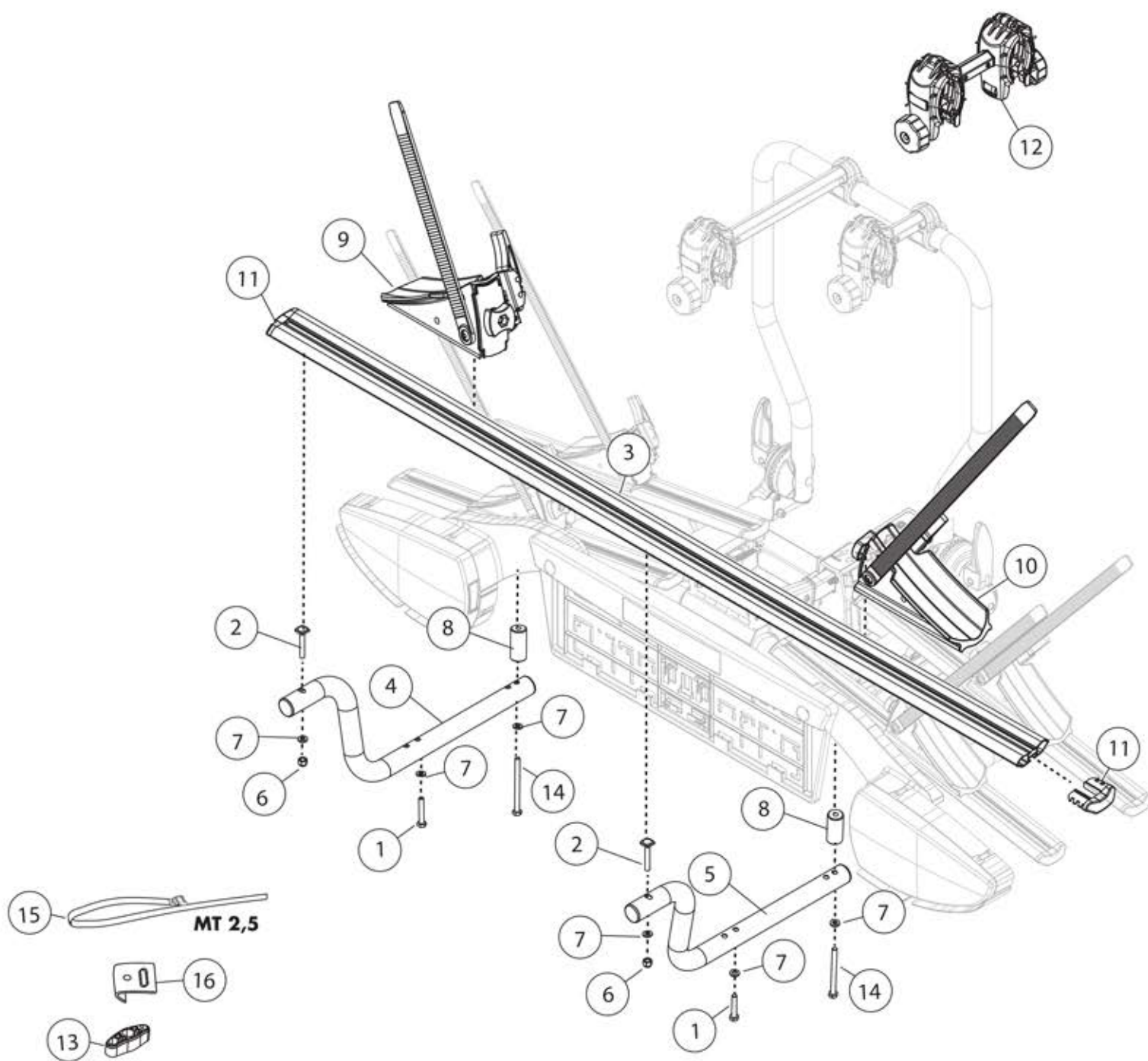
SIRIO KIT+1

I	Istruzioni per il montaggio	RU	Инструкции по установке
GB	Fitting instructions	CZ	Návod na montáž
D	Montageanleitung	SK	Návod na montáž
F	Instructions de montage	SLO	Navodila za pritrjevanje
E	Instrucciones de montaje	HR	Uputa za sastavljanje
NL	Montage-instructies	HU	A felszerelés módja
PT	Instruções de Montagem	GR	Οδηγίες συναρμολόγησης
S	Monteringsanvisning	DK	Monteringsvejledning
FIN	Asennusohje	RO	Instrucțiuni de montare
EST	Paigaldusjuhend	TK	Uydurma talimat
LAT	Stiprināšanas instrukcija	N	Monteringsveiledning
LIT	Pritvirtinimo instrukcijos	中文	裝修指導
PL	Instrukcja montażu	العربية	تعليمات التجميع

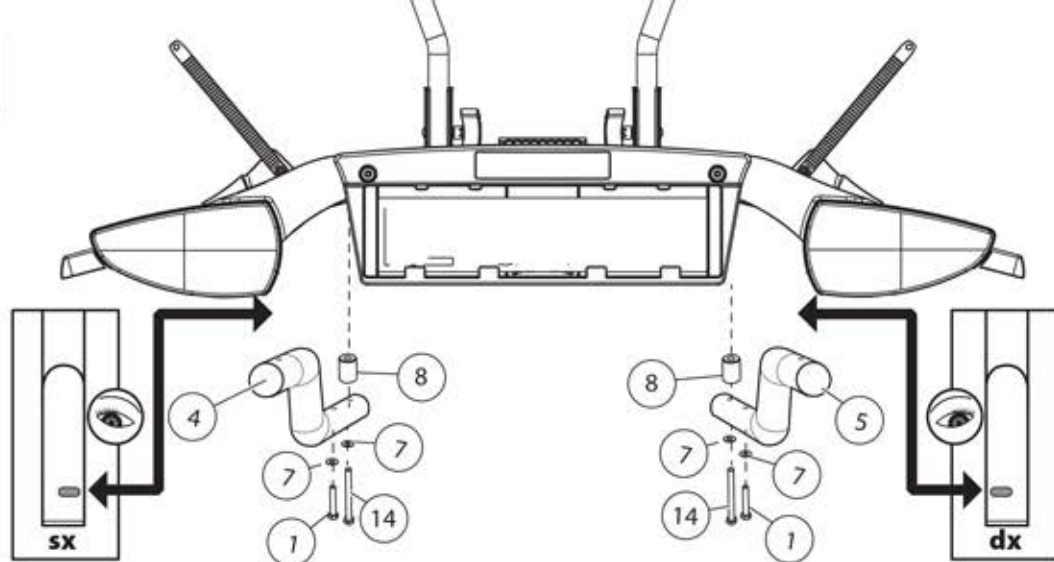


N	Componenti (Inclusi)		Q
	Componenti (Included)	Componenti (Comprises)	
1		M6x35	2
2		M6x35	2
3			1
4		SX	1
5		DX	1
6		M6	2
7		M6	6
8			2
9		SX	1
10		DX	1
11			2
12			1
13			1
14		M6x65	2
15		MT 2,5	1
16			1

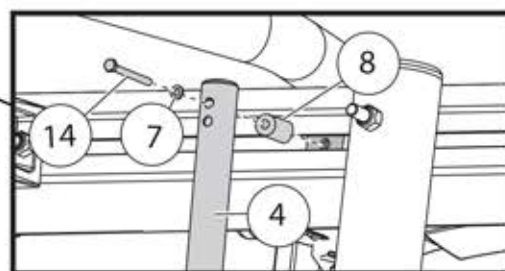
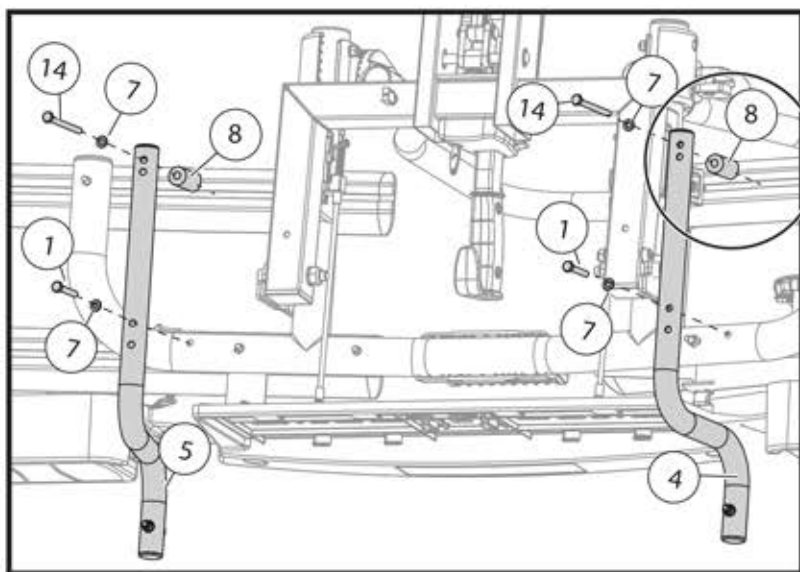
N	Ricambi (A Richiesta)		Q	Codice Code Code	Code Código код
	Spare Parts (Made to order)	Pièces de rechange (Sur commande)			
1		M6x35	2	700028800000	
2		M6x35	2		
6		M6	2		
7		M6	6		
14		M6x65	2		
8			1	700023600000	
9		SX	1	700027900000	
10		DX	1		
11			2	700027100000	
12			1	700006900000	
13			1	700017500000	
15		MT 2,5	1	700001100000	
16			1	700004700000	



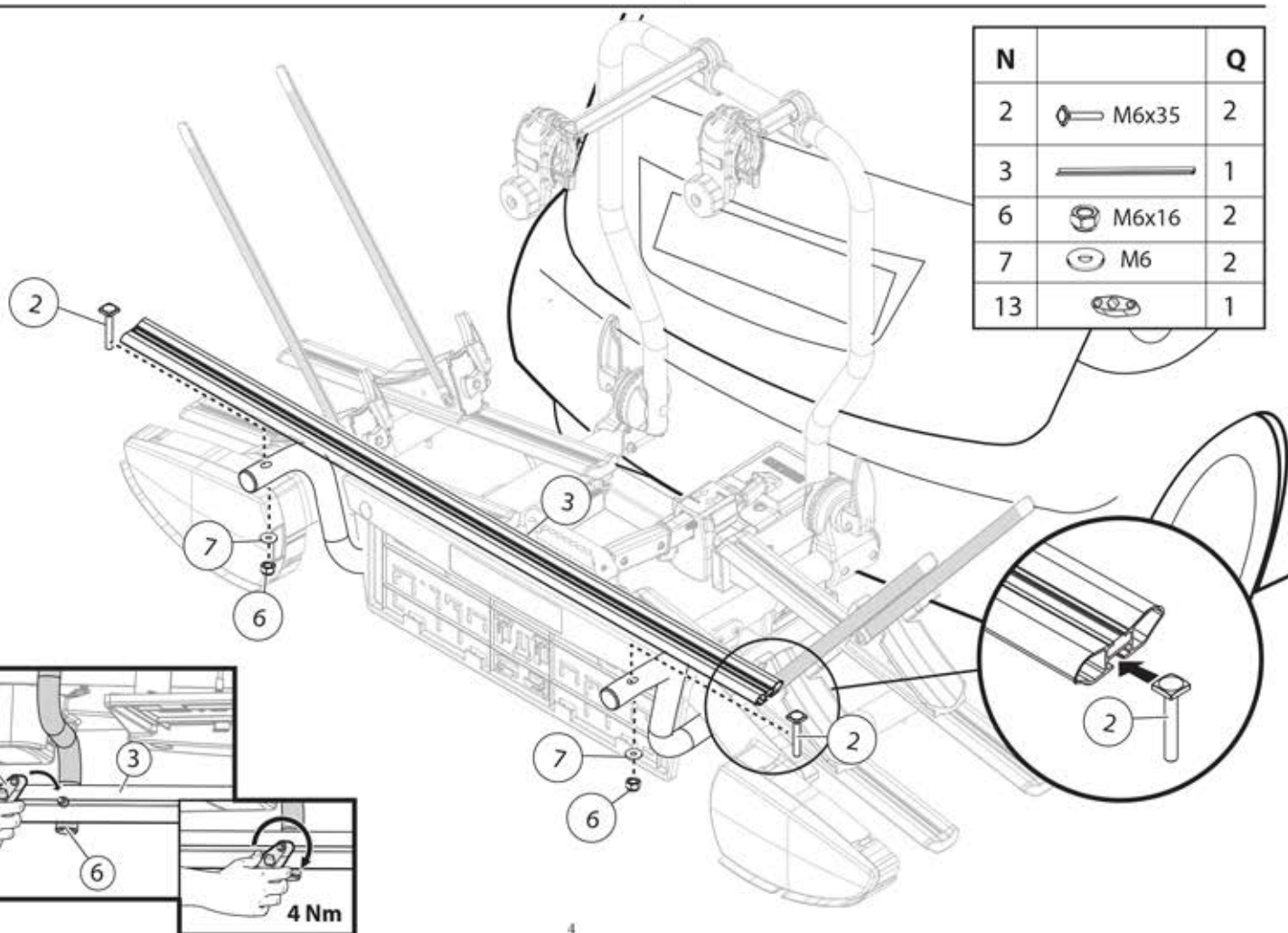
1



N		Q
1	M6x35	2
4	SX	1
5	dx	1
7	6x12	4
8	2	2
14	M6x55	2

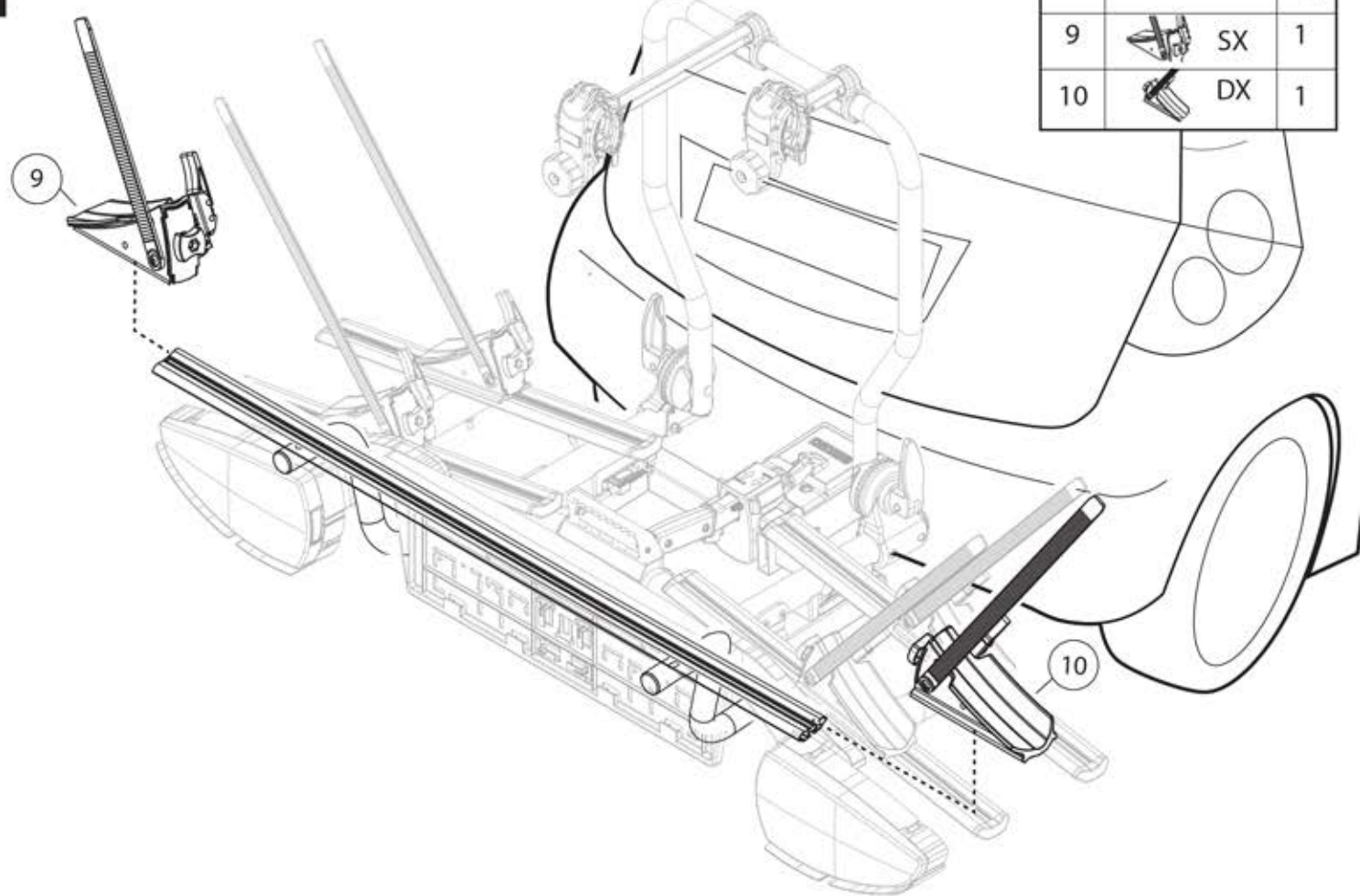


2

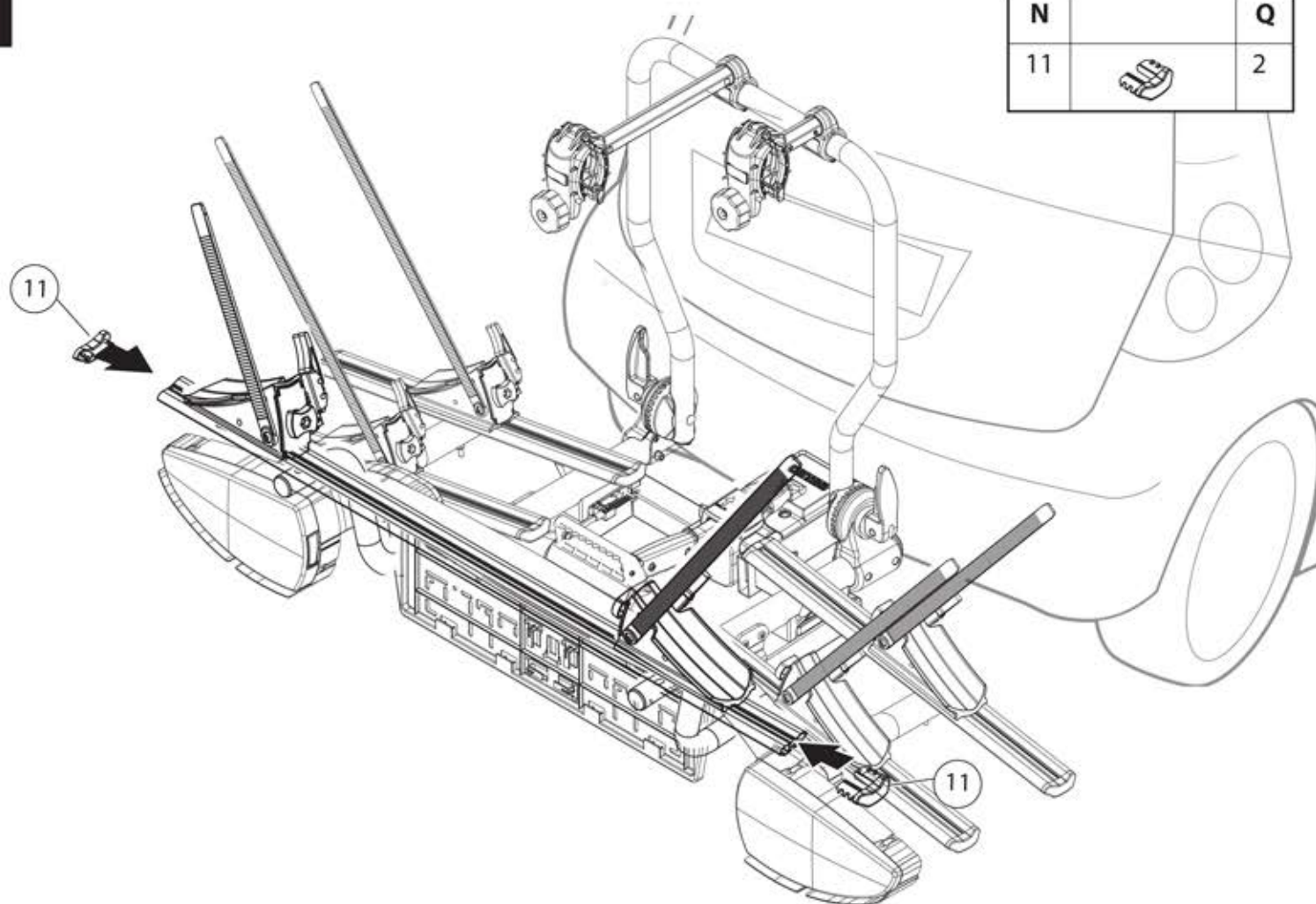


N		Q
2	M6x35	2
3	1	1
6	M6x16	2
7	M6	2
13	1	1



3

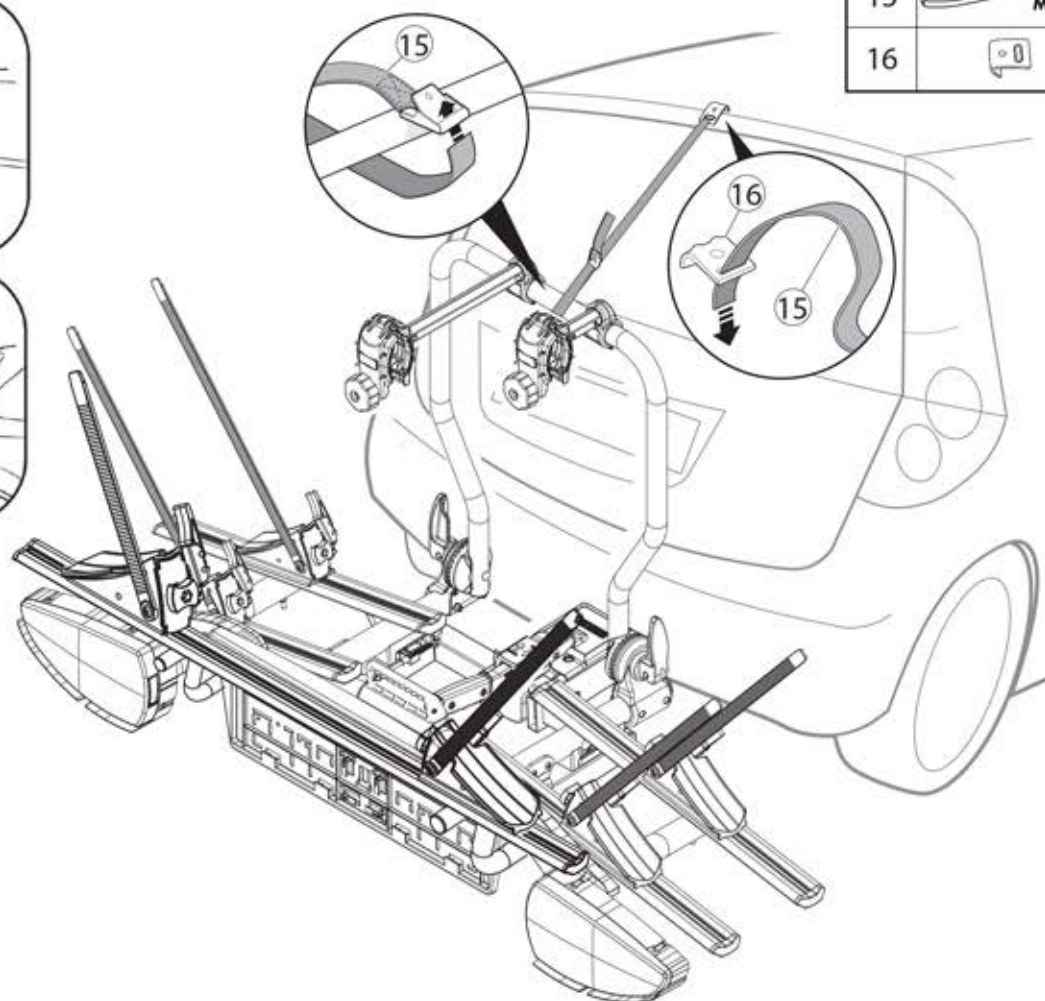
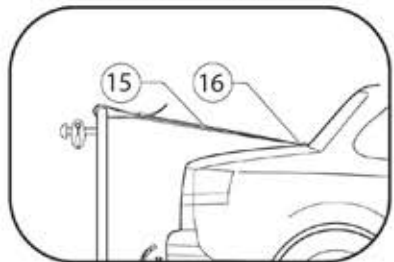
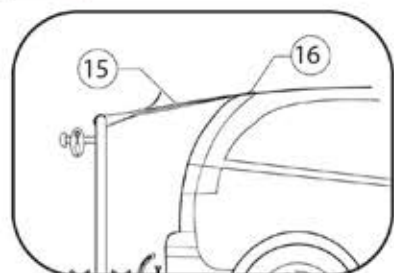


4



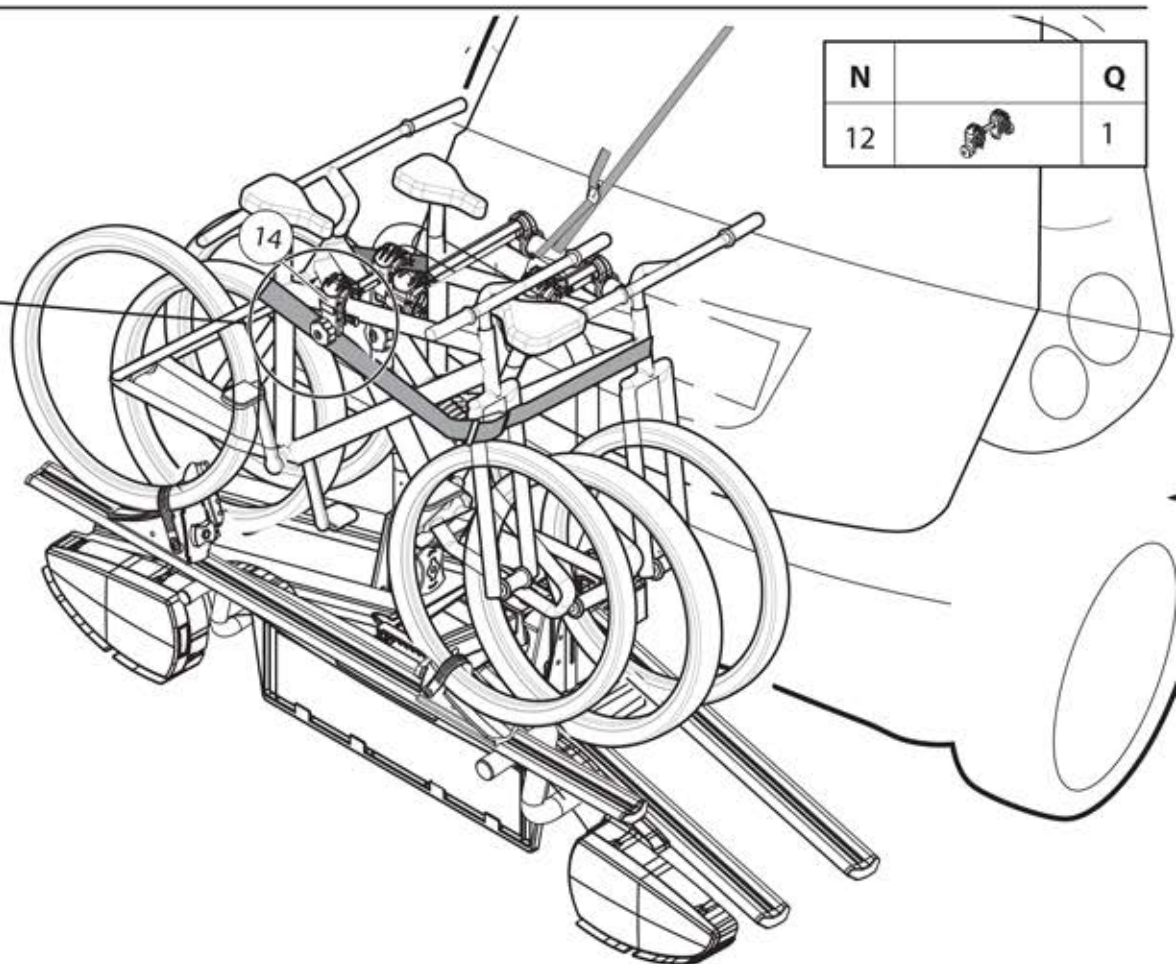
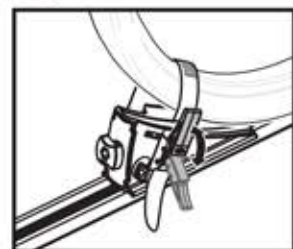
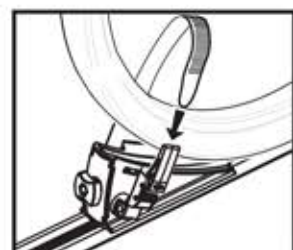
5

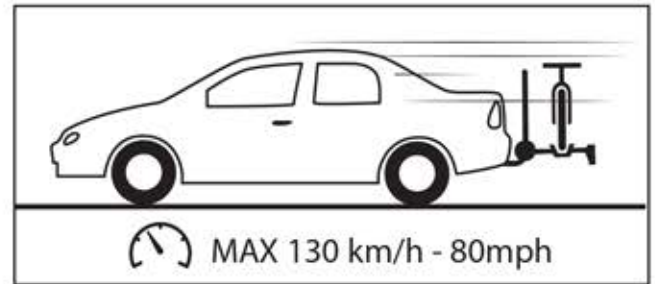
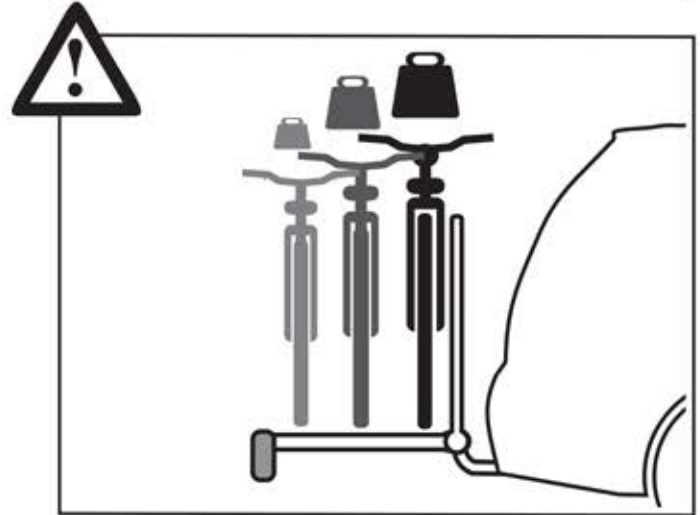
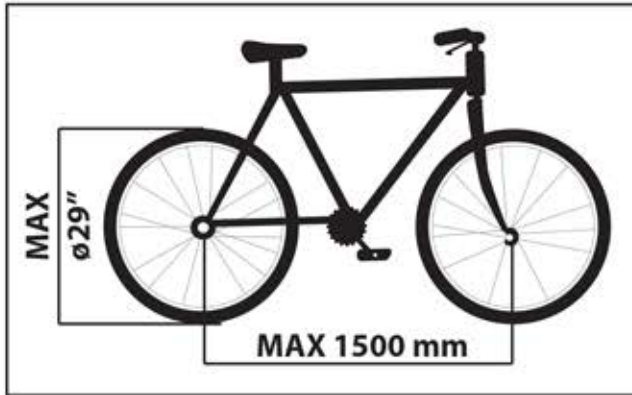
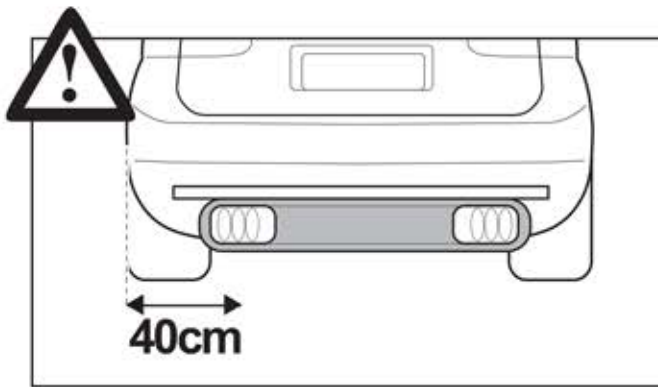
N		Q
15	 MT 2,5	1
16		1









6

N		Q
12		1





	 SIRIO 16,2 kg	+	 2,5 kg	 MAX 15 kg 3x	 SIRIO PLUS 18,4 kg	+	 2,5 kg	 MAX 15 kg 4x
50kg	18,7kg			MAX 31 kg	20,9kg			MAX 29 kg
60kg				MAX 41 kg				MAX 39 kg
70kg				MAX 45 kg				MAX 49 kg
80kg>				MAX 45 kg				MAX 59 kg
80kg>				MAX 45 kg				MAX 60 kg



F.lli Menabò S.r.l.

Via 8 Marzo, 3

I - 42025 Cavriago (RE)

Tel. +39-0522/942840

Fax. +39-0522/942948

e-mail: info@flli-menabo.it

Web-site: www.flli-menabo.it



Cod.istr	Data	Creato da	Approvato da
500016800000	16-01-2017	NP	EL/UM