

Внимание!!! Гарантия на багажники Lux представляется только при наличии правильно заполненного гарантийного талона.

ИНСТРУКЦИЯ ПО УСТАНОВКЕ И ЭКСПЛУАТАЦИИ БАГАЖНИКА

1. Общие положения

- 1.1 Перед установкой багажника внимательно ознакомьтесь с настоящей ИНСТРУКЦИЕЙ.
- 1.2 Установка багажника и его дальнейшее использование допускается только в соответствии с данной ИНСТРУКЦИЕЙ.
- 1.3 Не допускается никаких изменений в конструкции багажника и способе его эксплуатации.
- 1.4 Категорически запрещается замена частей багажной системы LUX элементами багажных систем других производителей при его установке и эксплуатации.
- 1.5 Производитель не несёт ответственности за любое повреждение движимого и недвижимого имущества, травмы и несчастные случаи, потерю прибыли и иные убытки, и ущерб вследствие установки багажника с использованием элементов сторонних производителей, эксплуатации неисправного багажника, установки багажника с нарушением требований настоящей ИНСТРУКЦИИ, а также в следствие ненадёжного крепления перевозимого груза.
- 1.6 Помните, что ответственность за состояние багажника, установку и фиксацию груза на нём несет водитель ТС, даже если установка багажника производилась третьими лицами.

2. Установка багажника на автомобиль

- 2.1 При установке багажника внимательно следуйте всем указаниям инструкции. Эксплуатация багажника, установленного с нарушением данной инструкции, не допускается.
- 2.2 Соберите багажник, строго соблюдая последовательность действий, указанную в ИНСТРУКЦИИ и ПРИЛОЖЕНИИ К ИНСТРУКЦИИ. В случае разночтений ИНСТРУКЦИИ и ПРИЛОЖЕНИЯ К ИНСТРУКЦИИ,

ИНСТРУКЦИЯ ПО УСТАНОВКЕ

связанных с особенностями конкретной модели автомобиля, следуйте ПРИЛОЖЕНИЮ К ИНСТРУКЦИИ. Также перед сборкой и установкой багажника или аксессуара рекомендуется посмотреть соответствующую ВИДЕО-ИНСТРУКЦИЮ на сайте www.lux-company.ru

- 2.3 Не разрешается вносить какие-либо изменения в конструкцию багажника, изменять по своему усмотрению места крепления багажника на крыше автомобиля, а также изменять размеры F, R, X, Y, указанные в ПРИЛОЖЕНИИ К ИНСТРУКЦИИ.
 - 2.4 Если в ИНСТРУКЦИИ не указаны конкретные места крепления багажника на крышу автомобиля, расположите поперечины багажника на расстоянии не менее 600мм друг от друга.
 - 2.5 **Внимание! Перед установкой багажника на автомобиль с люком на крыше обязательно проверьте не препятствует ли багажник открытию люка. Если багажник создаёт любые ограничения движению люка во время его открытия, пользоваться люком на крыше с установленным на автомобиль багажником категорически запрещается.**
 - 2.6 Перед установкой багажника на крышу автомобиля тщательно очистите крышу автомобиля. А при повторной установке багажника на автомобиль также тщательно очистите багажник до его установки на крышу автомобиля.
3. Правила эксплуатации, размещение и перевозка груза
 - 3.1 Регулярно проверяйте надёжность фиксации багажника на крыше автомобиля, как указано в ИНСТРУКЦИИ. В случае ослабления крепления багажника подтяните болты крепления, пользуясь находящимися в комплекте ключами.
 - 3.2 **ВНИМАНИЕ!!!** Не пользуйтесь мощными ключами для крепления багажника и не превышайте указанную в ИНСТРУКЦИИ нагрузку при

ИНСТРУКЦИЯ ПО УСТАНОВКЕ

затяжке резьбовых соединений багажника! Это может привести к деформации крыши автомобиля и деталей багажника.

- 3.3 При размещении груза на багажнике равномерно распределяйте нагрузку на элементы багажника, располагая центр тяжести груза как можно ниже.
- 3.4 Запрещается превышать максимальную нагрузку на крышу, указанную производителем автомобиля. Помните, что максимальная нагрузка на крышу автомобиля складывается из веса самого багажника, багажных аксессуаров, плюс веса перевозимого с их помощью груза.
- 3.5 Надежно крепите груз на багажнике. Не используйте для крепления груза эластичные ремни. Перед креплением груза снимите с него все легкосъёмные детали, а замки на грузе закройте. При перевозе груза постоянно проверяйте надёжность его крепления.
- 3.6 Крепление груза на багажнике, а также снятие груза с багажника проводите только в безопасном месте, не препятствуя движению других транспортных средств. Для удобства используйте подставку.
- 3.7 В случае обнаружения любой неисправности багажника его следует немедленно демонтировать с крыши автомобиля и обратиться к производителю для приобретения оригинальных запчастей к багажнику. Эксплуатация неисправного багажника категорически запрещается.
- 3.8 При перевозе длинномерных предметов тщательно крепите их на багажнике спереди и сзади. При перевозке лыж размещайте их носками назад.
- 3.9 Перед началом движения проверьте надёжность крепления как самого багажника, так и перевозимого на нём груза. Помните о том, что плохо закреплённый груз может сорваться с крыши автомобиля во время движения и стать причиной серьёзной аварии.
- 3.10 При перевозке груза скорость автомобиля всегда должна соответствовать состоянию дороги и характеру перевозимого груза и ни при каких обстоятельствах не должна превышать максимальную

ИНСТРУКЦИЯ ПО УСТАНОВКЕ

скорость движения, установленную ПРАВИЛАМИ ДОРОЖНОГО ДВИЖЕНИЯ для данного участка дороги.

- 3.11 На участках дороги с разрешенной максимальной скоростью свыше 130 км/ч, скорость движения с установленным на крыше багажником не должна превышать 130 км/ч, даже при езде без груза.
- 3.12 Езда по бездорожью с грузом на багажнике не рекомендуется. Ответственность за последствия езды с грузом на багажнике по бездорожью лежит только на водителе. И в любом случае скорость транспортного средства при езде по бездорожью с грузом на багажнике не должна превышать 10 км/ч.
- 3.13 При перевозе груза на багажнике необходимо помнить, что общая высота автомобиля увеличивается, а поведение автомобиля при торможении, разгоне и поворотах может меняться.
- 3.14 Помните, что ветровая нагрузка на автомобиль может значительно возрасти в зависимости от характера перевозимого груза. Также характер и уровень шума, возникающий при езде на автомобиле с установленным багажником на крыше, может отличаться от характера и уровня шума, возникающего при езде на автомобиле без установленного багажника на крыше.
- 3.15 При движении на автомобиле с грузом на багажнике будьте осторожны во время близкого разъезда со встречным или попутным транспортом, особенно грузовым и негабаритным транспортом. Соблюдайте безопасный боковой интервал между автомобилями. Помните о том, что близкие разъезды с крупногабаритным транспортом, движущимся на большой скорости, могут создавать экстремальные ветровые нагрузки и быть причиной срыва перевозимого груза.
- 3.16 Запрещается перевозка груза на багажнике при сильном, порывистом и ураганном ветре.

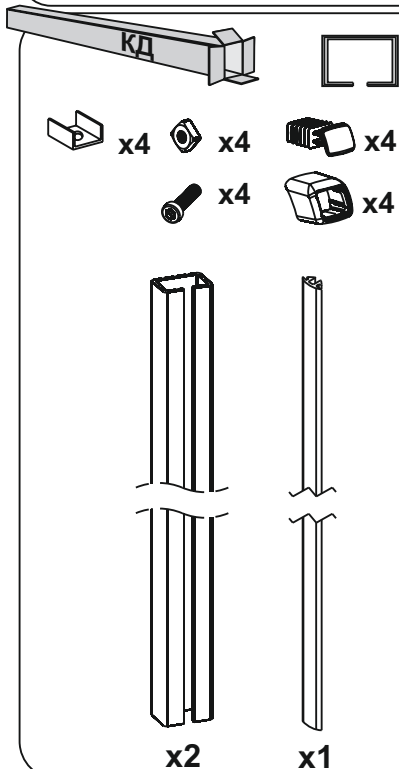
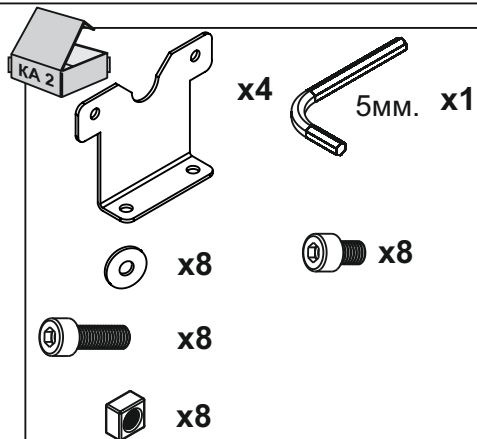
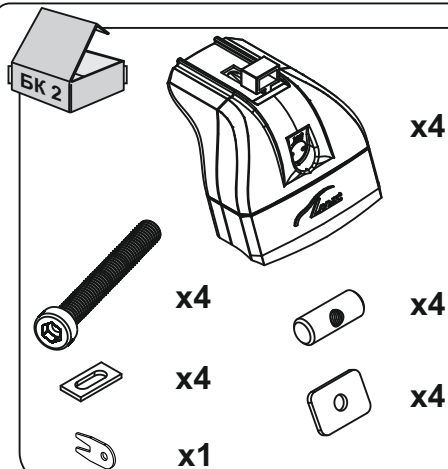
ИНСТРУКЦИЯ ПО УСТАНОВКЕ

4. Хранение и обслуживание

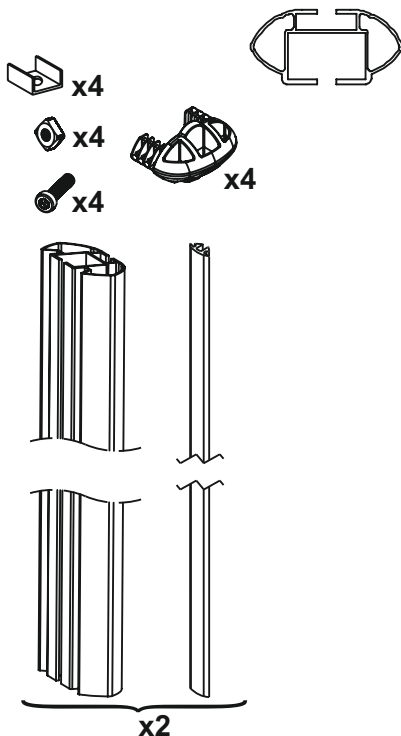
- 4.1. Багажник служит только для перевозки груза. Если багажник не используется, его рекомендуется снимать с автомобиля.
- 4.2. После каждой поездки с багажником на автомобиле по сухим запылённым дорогам, а также по грязным дорогам во влажную погоду, необходимо демонтировать багажник и тщательно промыть кузов автомобиля и все элементы багажника перед его повторной установкой. Помните о том, что эксплуатация багажника с запылёнными и/или загрязнёнными местами соприкосновения багажника с кузовом автомобиля может привести к повреждению грязью лакокрасочного покрытия кузова автомобиля.
- 4.3. Демонтируйте багажник перед каждой мойкой автомобиля, даже без использования струй воды высокого давления. Помните о том, что мойка кузова автомобиля с установленным на нём багажником может привести к попаданию грязи в места соприкосновения багажника с кузовом автомобиля и повреждению лакокрасочного покрытия кузова автомобиля.
- 4.4. Хранить багажник следует только в чистом виде.
- 4.5. Все резьбовые соединения багажника нужно регулярно, не реже двух раз в год, смазывать, а все изношенные и дефектные части необходимо заменять.
- 4.6. Для приобретения оригинальных запасных частей пользуйтесь контактными данными, указанными на сайте производителя www.lux-company.ru. Помните, что эксплуатация багажников и багажных аксессуаров с неисправными и/или не оригинальными частями может быть опасна и строго запрещена.

Производитель оставляет за собой право вносить изменения в конструкцию отдельных узлов и деталей без предварительного уведомления. В связи с данными изменениями комплектация изделия может незначительно отличаться от указанной в данной инструкции.

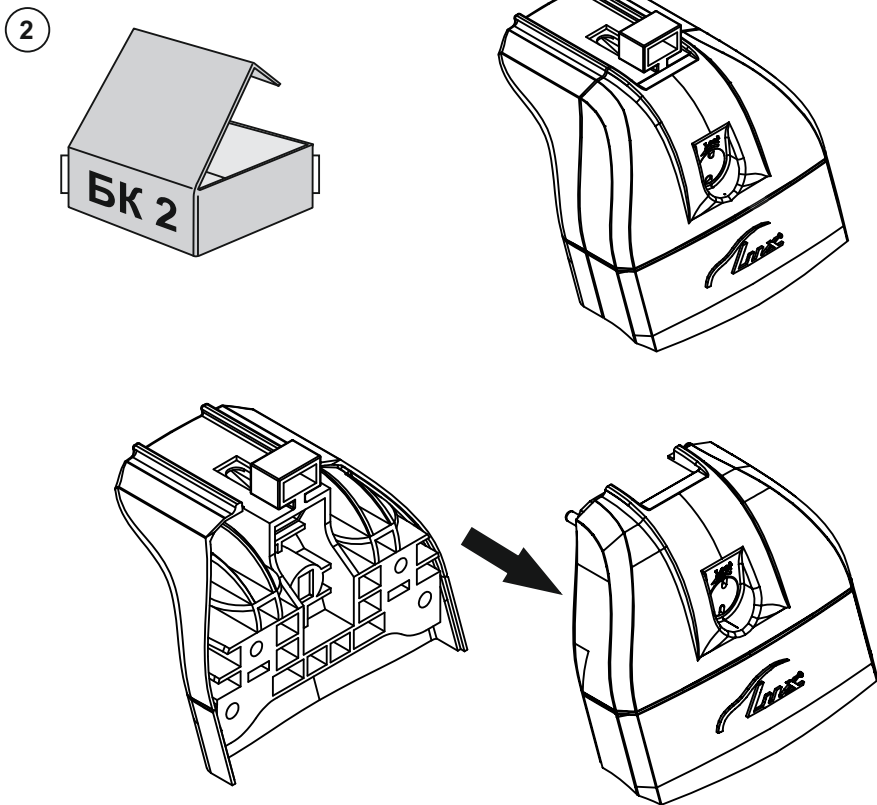
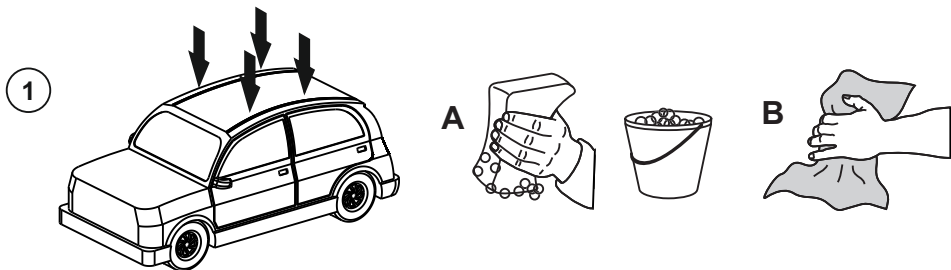
ИНСТРУКЦИЯ ПО УСТАНОВКЕ



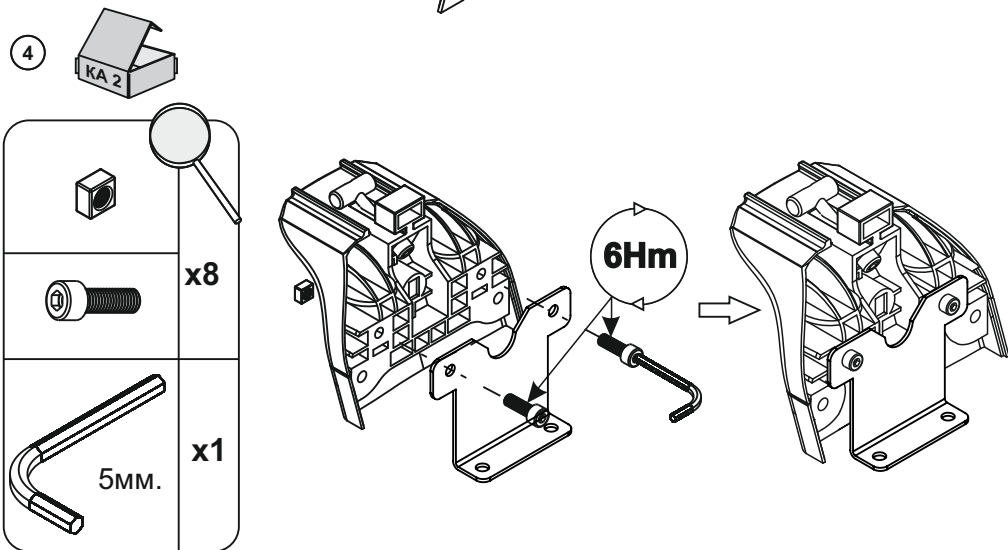
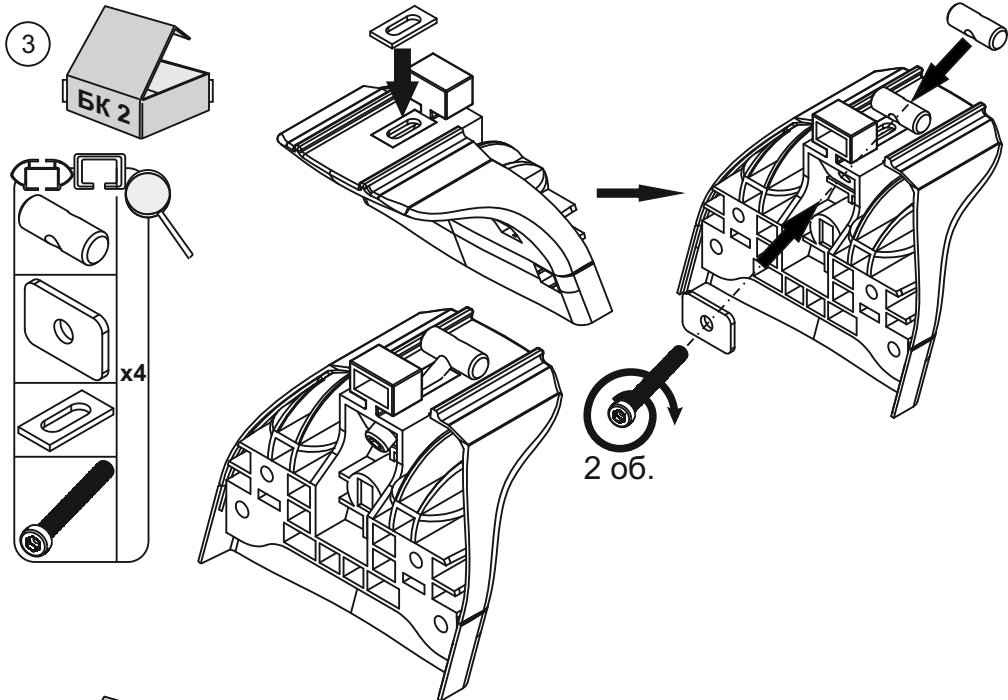
ИЛИ



ИНСТРУКЦИЯ ПО УСТАНОВКЕ

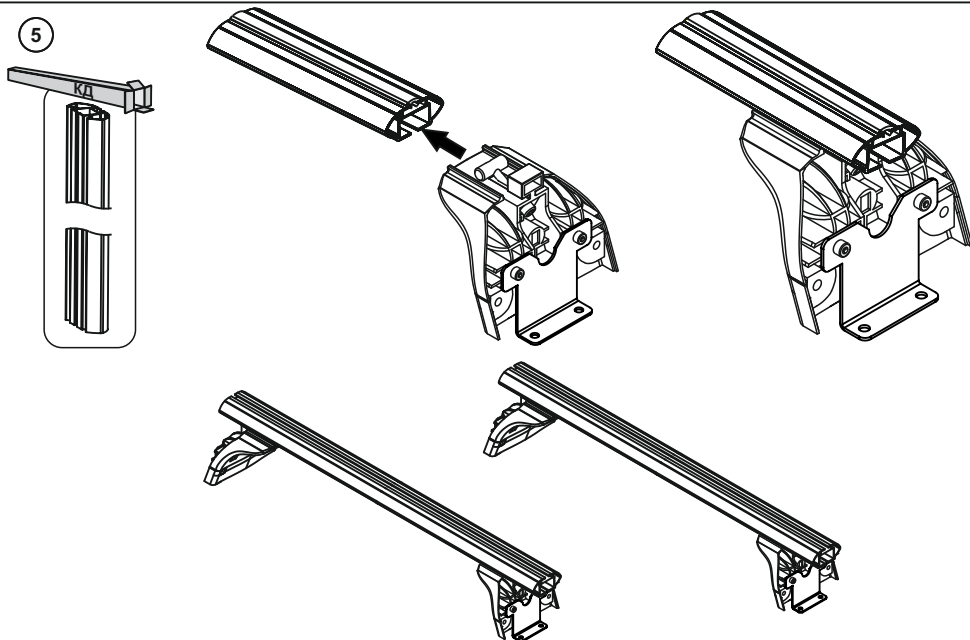


ИНСТРУКЦИЯ ПО УСТАНОВКЕ

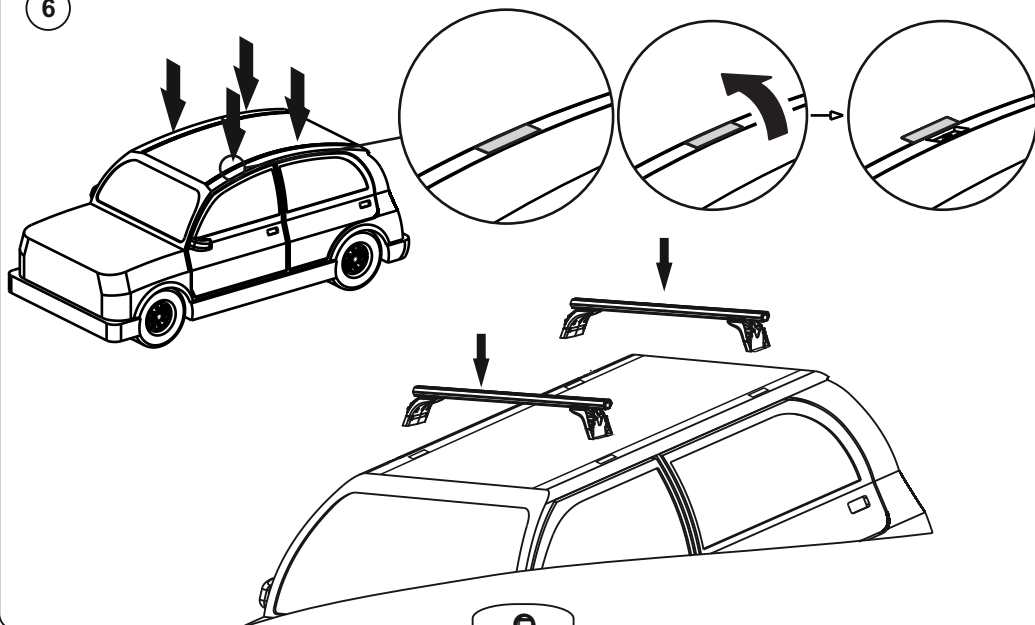


ИНСТРУКЦИЯ ПО УСТАНОВКЕ

5



6

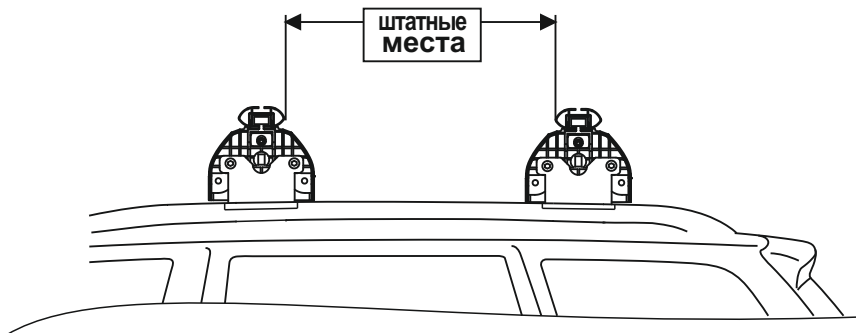


9

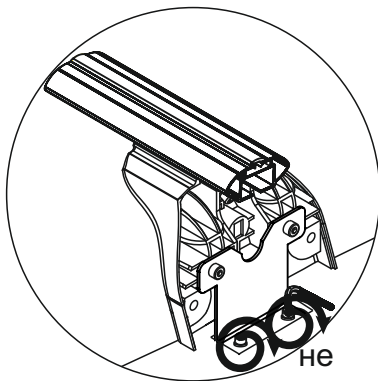
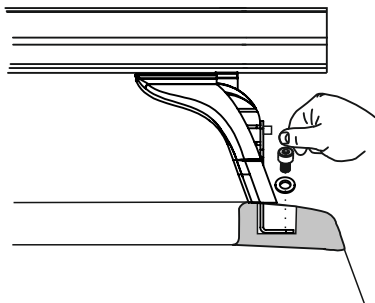
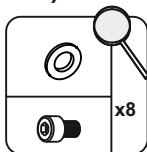
ИНСТРУКЦИЯ ПО УСТАНОВКЕ

7

a)

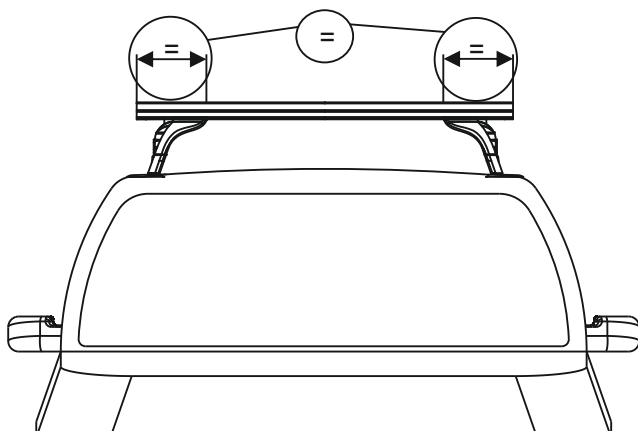


б)



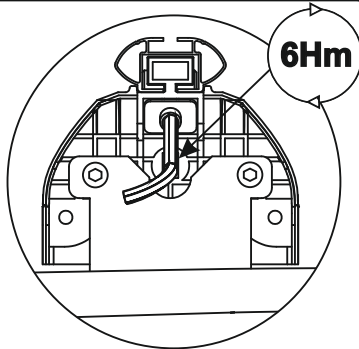
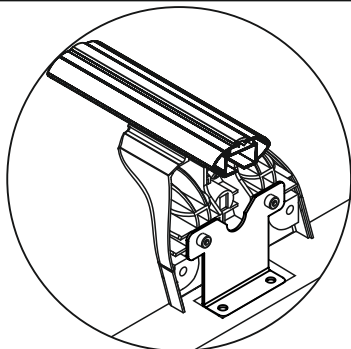
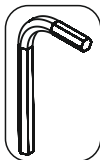
не
затягивать!

с)

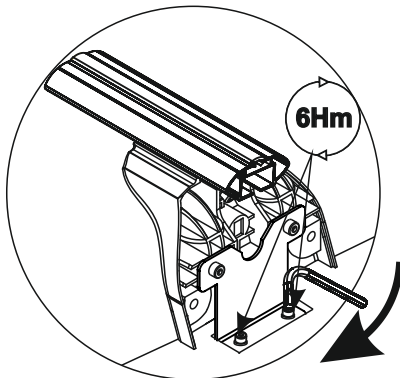
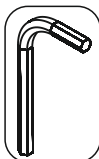


ИНСТРУКЦИЯ ПО УСТАНОВКЕ

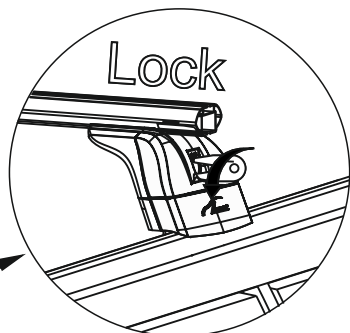
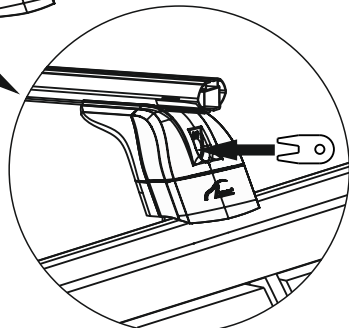
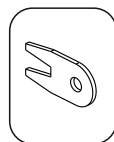
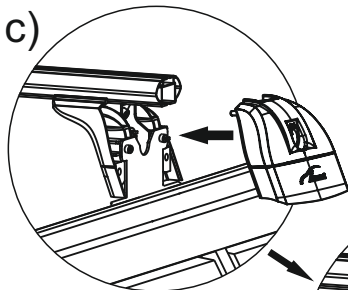
8 а)



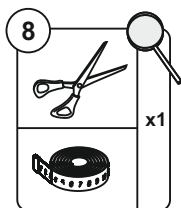
б)



в)

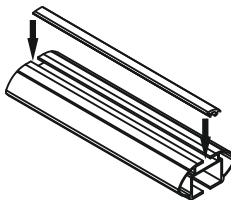


ИНСТРУКЦИЯ ПО УСТАНОВКЕ

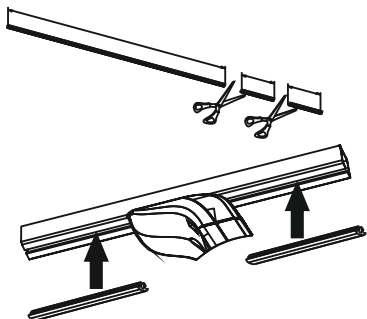


ИЛИ

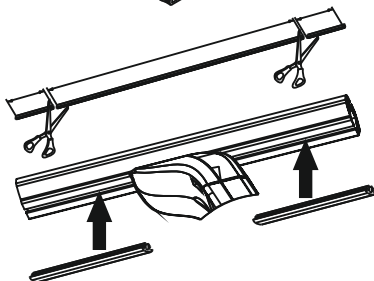
a.



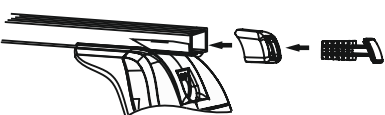
a.



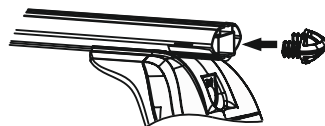
b.



b.



c.



9

