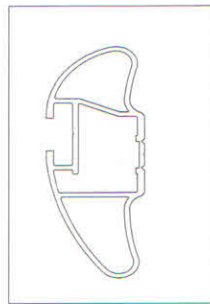
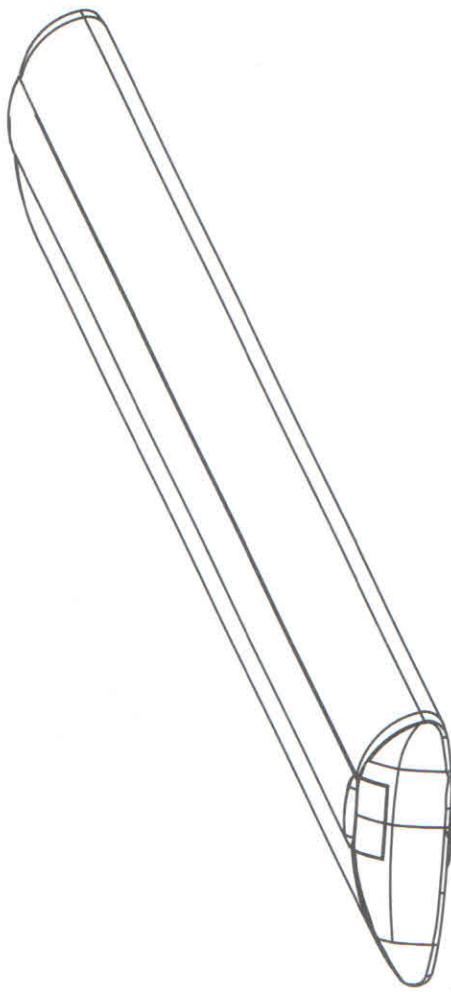


Правила безопасной эксплуатации

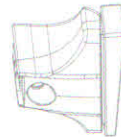
- Устанавливайте багажник строго соблюдая рекомендации данной инструкции.
- Максимальная скорость движения автомобиля с установленным багажником — 130 км/ч.
- Максимальная скорость движения автомобиля с нагруженным багажником — 100 км/ч.
- Максимальная скорость вхождения в 90° поворот с нагруженным багажником — 20 км/ч.
- Максимально допустимый вес размещаемого на багажнике груза — 70 кг.
- Перед загрузкой багажника ознакомьтесь с рекомендациями производителя автомобиля, касающимися допустимой нагрузки на рейлинг. Обычно, вес груза не должен превышать 50 кг. Помните: вес самого багажника — 5 кг.
- Убедитесь, что перевозимый груз надёжно зафиксирован на багажнике. Вес груза, размещённого на багажнике, должен быть равномерно распределён, а центр тяжести должен находиться как можно ниже.
- Следует с особой осторожностью относиться к перевозке листовых грузов (например, листы ДСП, ЦСП, фанеры):
 - габаритные размеры листов не должны выходить за габаритные размеры багажника более чем на 30 см в продольном направлении автомобиля и на 15 см в поперечном направлении автомобиля.
 - площадь листа не должна превышать 1,5 м².
 - средняя скорость ветра во время транспортировки груза не должна превышать 8 м/с
 - макс. допустимая масса листового груза, размещённого на багажнике — 20 кг.
 - рекомендуемая макс. скорость движения автомобиля с листовым грузом на багажнике не более 40 км/ч.
- Во время продолжительных поездок, в условиях нормального дорожного покрытия раз в 2 часа проверяйте надёжность установки багажника. При ухудшении качества дорожного покрытия уменьшайте интервалы проверки установки багажника.

Крыловидная дуга

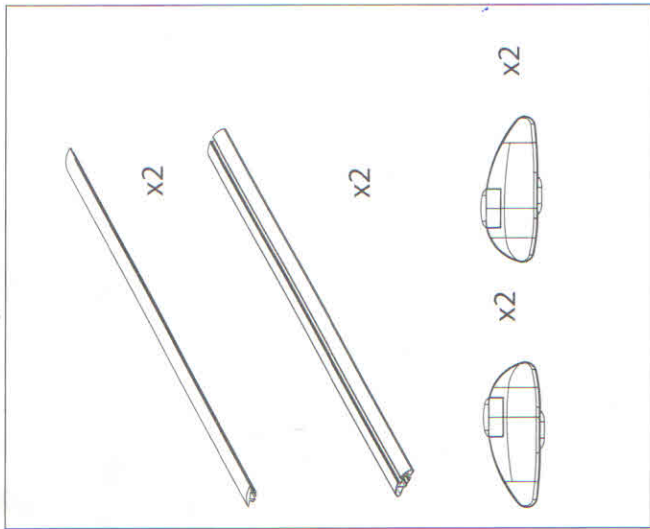
Поперечные дуги на крышу автомобиля.
Инструкция по эксплуатации



Арт. 8809 Арт. 8709 Арт. 7001 Арт. 7002 Арт. 8810 Арт. 8811



Комплект деталей :

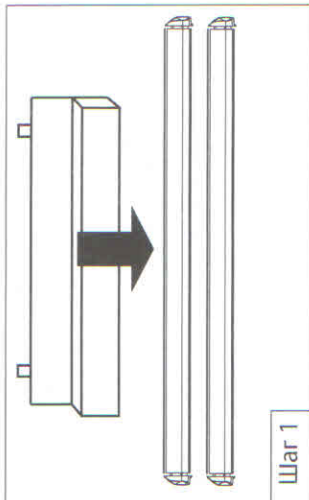


Технические характеристики:

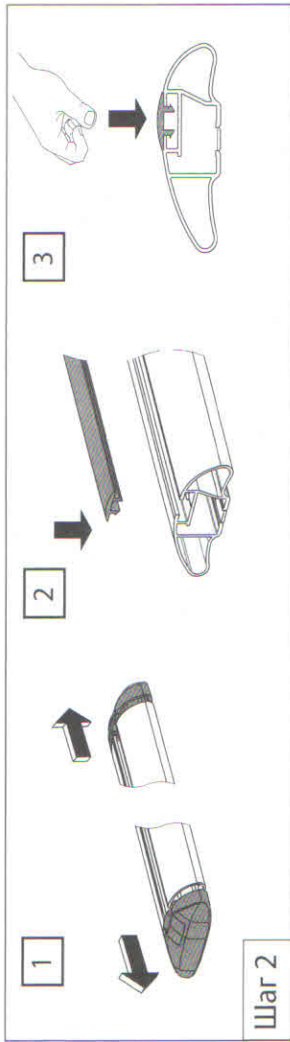
Длина дуги	Масса дуги
1100 мм	1,1 кг
1260 мм	1,3 кг

Максимально допустимая масса груза на две дуги: 75 кг.

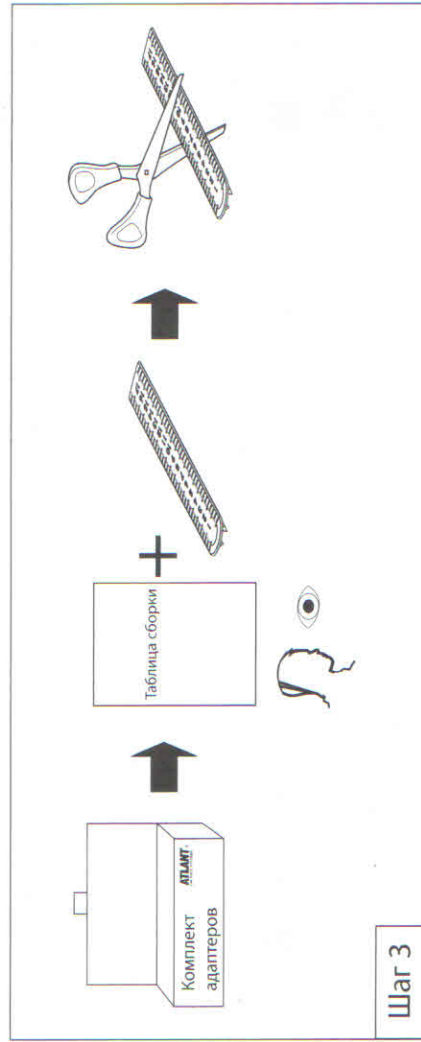
Сборка дуг



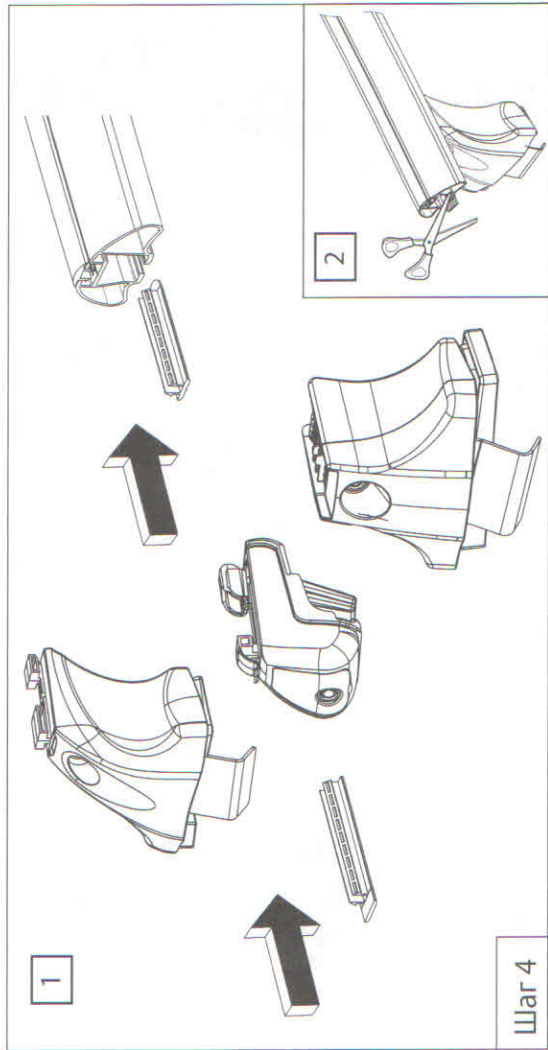
Шаг 1



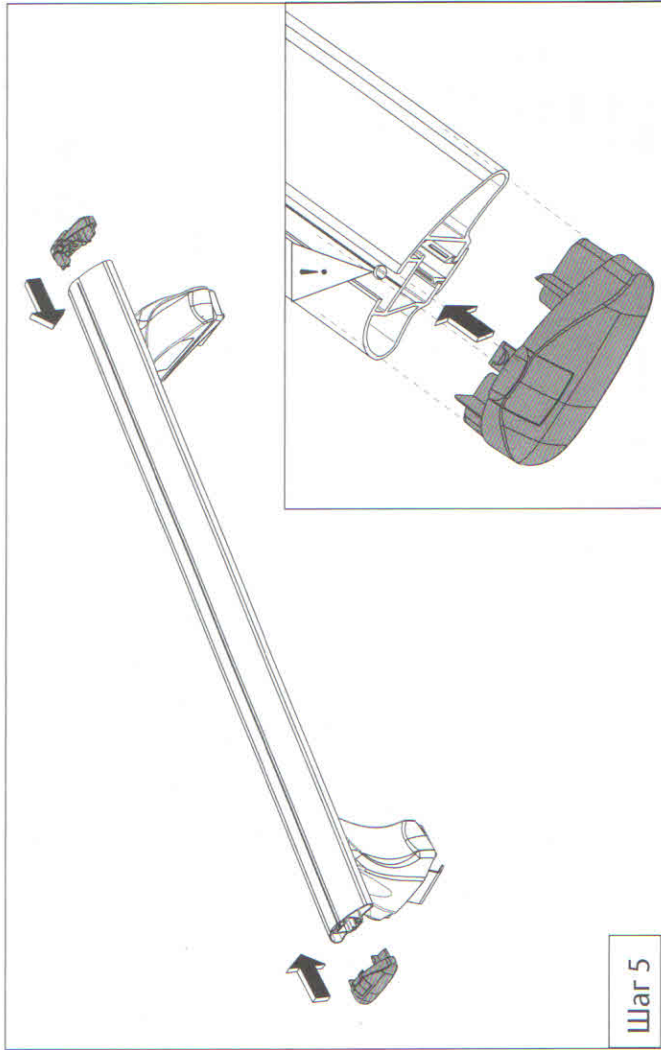
Шаг 2



Шаг 3



Шаг 4



Шаг 5

