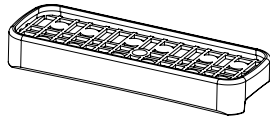
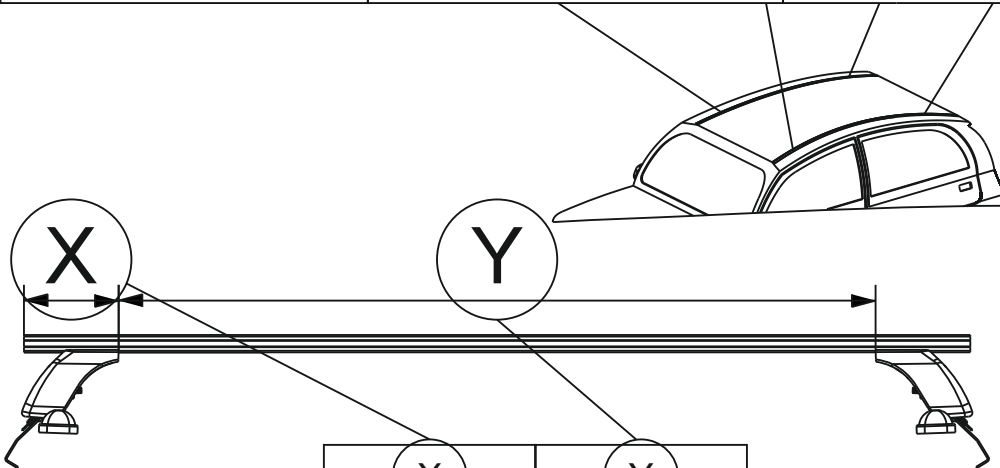


**Таблица №1**  
Для всех моделей багажников



Марка автомобиля	Тип кузова	Год выпуска				
<b>Kia Ray</b>	минивэн	2011-2022	<b>02</b>	<b>02</b>	<b>02</b>	<b>02</b>
			<b>963</b>	<b>962</b>	<b>963</b>	<b>962</b>
			<b>50</b>	<b>50</b>	<b>50</b>	<b>50</b>
Вид пластиковой опоры						
Направление стрелки на пластиковой опоре			Внутрь машины		Внутрь машины	

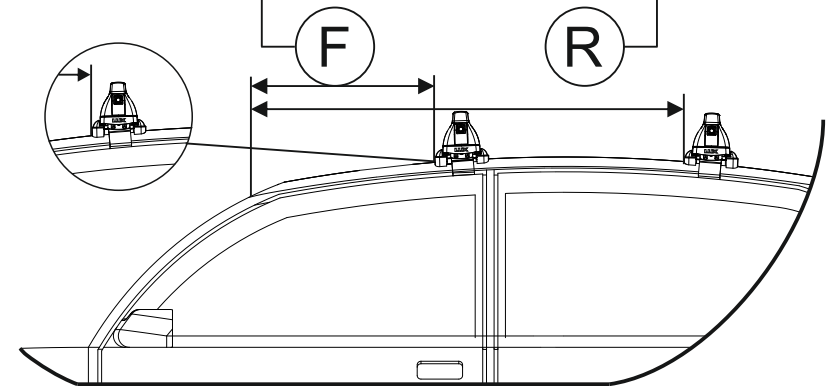


**Таблица №2**  
Только для модели багажника БКЗ!

X		Y	
Перед, мм. (FRONT)	Зад, мм. (REAR)	Перед, мм. (FRONT)	Зад, мм. (REAR)
<b>132</b>	<b>158</b>	<b>1036</b>	<b>984</b>

**Таблица №3**  
Для всех моделей багажников

F	R
Расстояние до лобового стекла (перед - FRONT), мм.	Расстояние до балки (зад - REAR), мм.
<b>500</b>	<b>1250</b>



**Таблица №4**  
Только для модели багажника LUX CITY!

	перед(мм)	зад(мм)
Z	<b>1156</b>	<b>1104</b>
L	<b>964</b>	<b>912</b>

