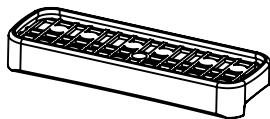


Таблица №1



Марка автомобиля	Тип кузова	Год выпуска				
Samand	седан	2000-...	4B	4A	3A	3B
			216	216	216	216

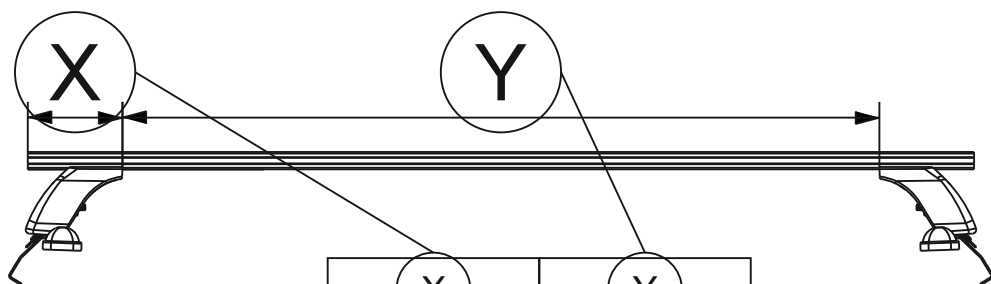
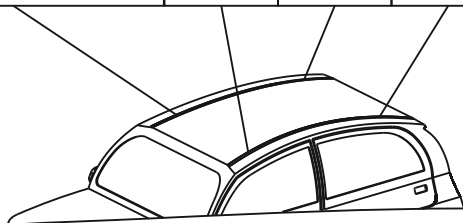
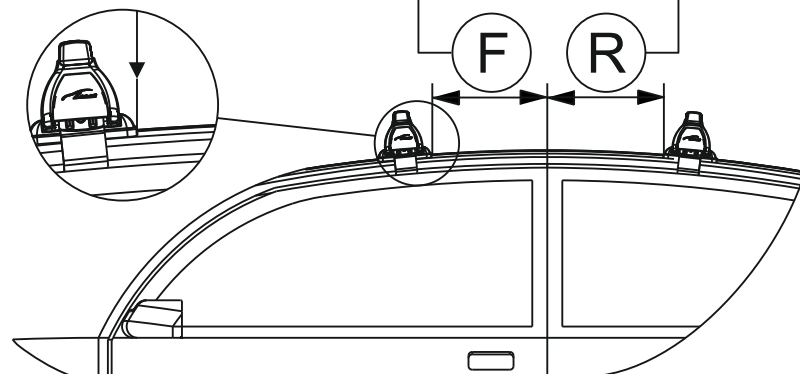


Таблица №2

X		Y	
Перед, мм. (FRONT)	Зад, мм. (REAR)	Перед, мм. (FRONT)	Зад, мм. (REAR)
182	180	736	740

Таблица №3

F	R
Расстояние до балки (перед - FRONT), мм.	Расстояние до балки (зад - REAR), мм.
штатное место	штатное место



! Внимание

Перед выполнением пункта 15 паспорта необходимо произвести следующее действие

