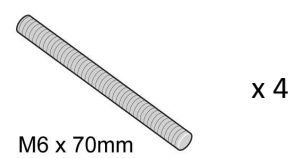
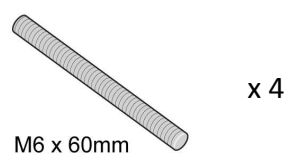
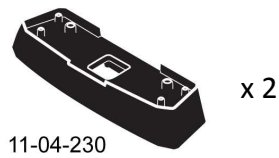
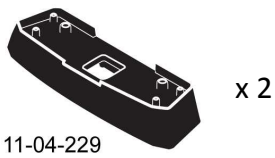
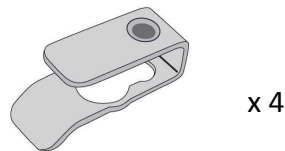
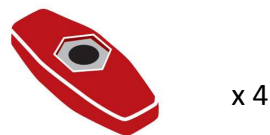
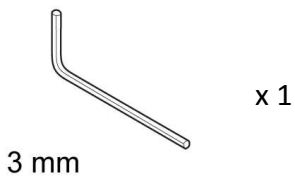
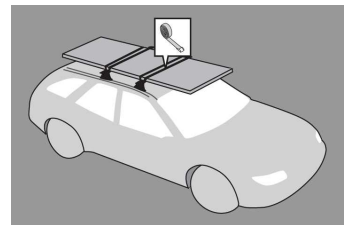
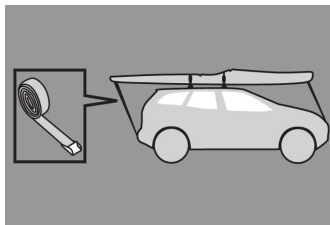
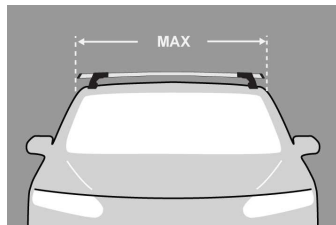
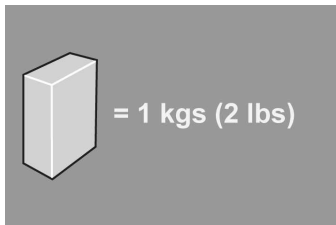


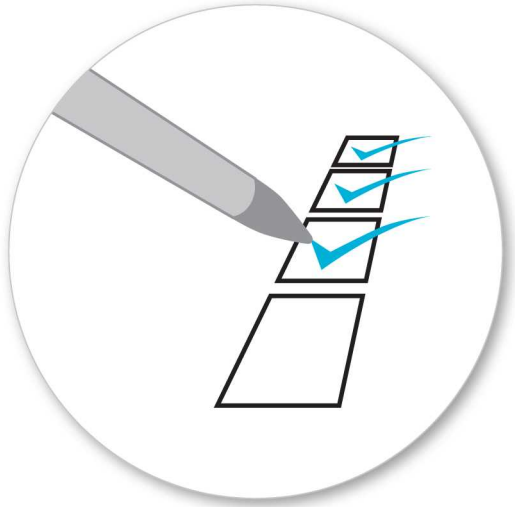
RU Установочные Инструкции для Поперечных Балок





	MAX kgs (lbs)	
	W/P	WHD
Peugeot		
207 , 3dr Hatch 05-12	75 kgs (165 lbs)	75 kgs (165 lbs)
207 , 3dr Hatch 06-12	75 kgs (165 lbs)	75 kgs (165 lbs)
207 , 3dr Hatch 06-12	75 kgs (165 lbs)	75 kgs (165 lbs)
207 , 3dr Hatch 07-12	75 kgs (165 lbs)	75 kgs (165 lbs)
207 , 3dr Hatch 07-12	75 kgs (165 lbs)	75 kgs (165 lbs)
207 , 5dr Hatch 06-12	75 kgs (165 lbs)	75 kgs (165 lbs)
207 , 5dr Hatch 07-12	75 kgs (165 lbs)	75 kgs (165 lbs)
207 , 5dr Hatch 07-12	75 kgs (165 lbs)	75 kgs (165 lbs)
3008 , 5dr SUV 09-+	75 kgs (165 lbs)	75 kgs (165 lbs)
3008 , 5dr SUV 09-+	75 kgs (165 lbs)	75 kgs (165 lbs)
3008 , 5dr SUV 10-+	75 kgs (165 lbs)	75 kgs (165 lbs)
3008 , 5dr SUV 10-+	75 kgs (165 lbs)	75 kgs (165 lbs)
3008 , 5dr SUV 10-+	75 kgs (165 lbs)	75 kgs (165 lbs)
3008 , 5dr SUV 10-+	75 kgs (165 lbs)	75 kgs (165 lbs)
308 , 5dr Hatch 07-+	75 kgs (165 lbs)	75 kgs (165 lbs)
308 , 5dr Hatch 07-+	75 kgs (165 lbs)	75 kgs (165 lbs)
308 , 5dr Hatch 07-13	75 kgs (165 lbs)	75 kgs (165 lbs)
308 , 5dr Hatch 08-13	75 kgs (165 lbs)	75 kgs (165 lbs)
407 , 4dr Sedan 04-10	75 kgs (165 lbs)	75 kgs (165 lbs)
407 , 4dr Sedan 04-10	75 kgs (165 lbs)	75 kgs (165 lbs)
407 , 4dr Sedan 04-10	75 kgs (165 lbs)	75 kgs (165 lbs)
407 , 4dr Sedan 04-10	75 kgs (165 lbs)	75 kgs (165 lbs)
5008 , 5dr MPV 09-+	75 kgs (165 lbs)	75 kgs (165 lbs)
5008 , 5dr MPV 09-+	75 kgs (165 lbs)	75 kgs (165 lbs)

Первая Установка



- Распакуйте установочный комплект и проверьте наличие всех компонентов. В случае отсутствия или повреждения каких либо компонентов обратитесь к вашему представителю Prorack



- Данный установочный набор подходит к типу A, B, C и D.
- Данные инструкции показывают установку поперечных балок типа A. Идентичные операции используются в установке балок типа B, C и D.



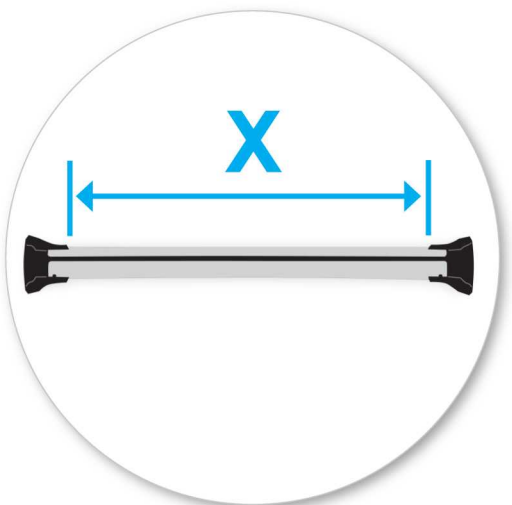
- Используйте ключи чтобы снять крышки багажника



- Используйте шестигранную отвертку чтобы открутить регулировочный винт. Около 10-ти оборотов.



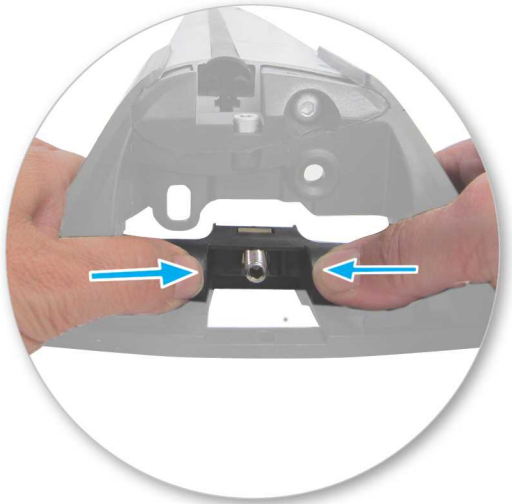
- Держите регулировочный винт нажатым и потяните упоры поперечных балок на себя. Полное описание регулировки упоров описано в инструкции багажника.
- Постарайтесь отрегулировать упоры так чтобы они были расположены на одинаковом расстоянии от краёв балки.



- установите дистанцию между упорами балок багажника (относится к задней части этих инструкций)
- Более подробную информацию, относящуюся к вашему типу автомобиля, можно найти на обороте данного руководства.



- Затяните регулировочный винт до 5Nm / 3.7 ft lb.



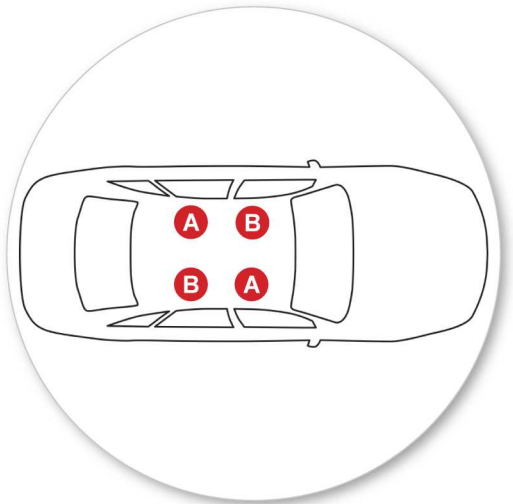
- Снимите пластиковый зажимной блок, обхватив ножки поперечины пальцами и с усилием нажимая большими пальцами на зажимной блок, пока он не выпадет с тыльной стороны ножек.



- Возьмите пластиковый внутренний блок и вставьте его в упор поперечной балки.
- Повторите на всех упорах.



- Номер детали находится на нижней поверхности резиновой подкладки



- Буквами обозначены номера деталей
- Номер Резиновой Подкладки:
A = 11-04-229
B = 11-04-230

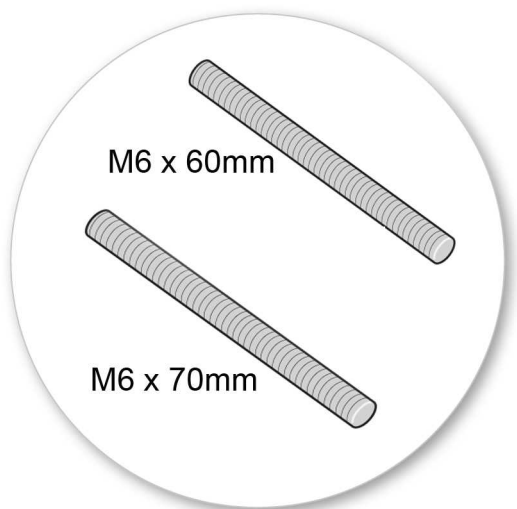


- Установите резиновые подкладки (предоставленные с установочном наборе) на ножки упоров багажника. Внешний вид подкладок может отличаться от показанных на картинке.
- Убедитесь что резиновая подкладка полностью смыкается с ножкой упора багажника

Установка



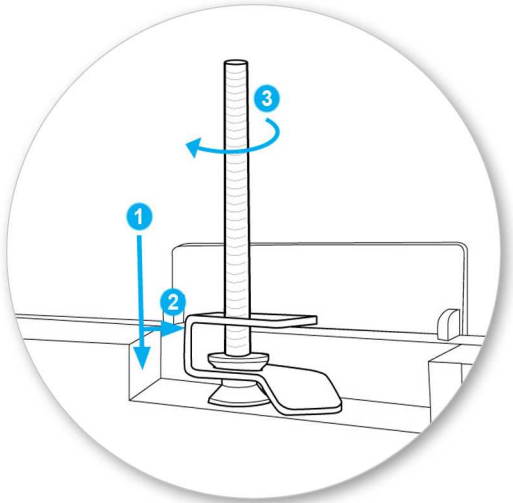
- Откройте или снимите крышки со штатных мест установки багажника на автомобиле.



- Длина винтового штифта:
Peugeot 207 = 60мм (2 3/8")
Peugeot 308, 407, 3008, 5008 = 70мм (2 3/4")



- Закрутите крепёжный винт в зажима.
- Повторите на всех четырёх установочных местах



- Поместите скобу над местом крепления.
- Надёжно зацепите крепёжную скобу за установочное место.
- Вкрутите винты без головки в места крепления.
- Не прилагайте излишних усилий при затягивании
- Повторите на всех четырёх установочных местах



- Установите поперечную балку на крепёжные винты
- Удостоверьтесь что крышки штатных мест находятся в выемке под подкладками.



- Плотно закрутите пластиковую регулировочную ручку. Деталь крепится гайкой наружу.



- Когда ручка затянута, она должна находиться в положении идентичном показанному на картинке
- Повторите на всех четырёх установочных местах



- Проверьте, что багажник надёжно установлен на автомобиле
- Используйте ключи чтобы установить и закрыть крышки багажника

**ВНИМАНИЕ! Регулярно проверяйте тугость
ВИНТОВ**

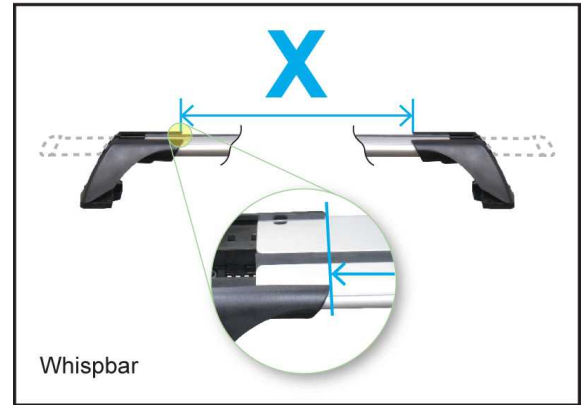
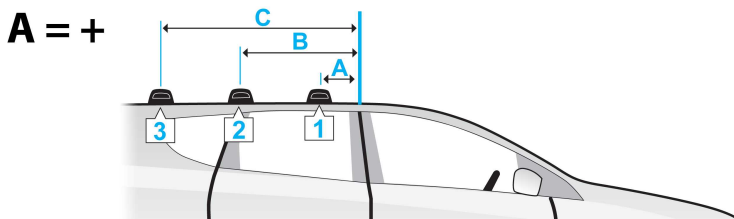
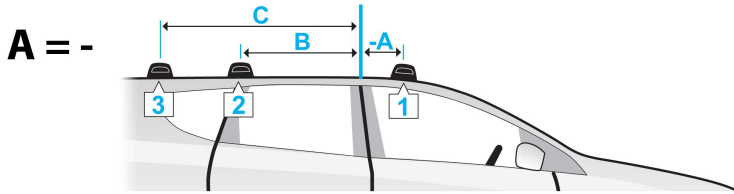
Эксплуатация

- Крыша автомобиля, а также все компоненты набора которые будут с ней соприкоснутся должны быть чистыми
- Следуйте инструкции при установке продукции на ваш автомобиль.
- Установите поперечные балки с минимальным промежутком 700мм (27 1/2") если в инструкциях не указаны специальные размеры для вашего автомобиля. Это поможет вам при перевозке длинных грузов.
- Если переустановив багажник вы считаете что он плохо прикреплен то обратитесь к инструкциям по установке и переустановите багажник заново.
- При установке данного изделия возможно Вы не сможете использовать некоторые виды стеклянных/панорамных крыш и радиоантенн.
- Не модифицируйте данный продукт!
- Максимальная допустимая нагрузка на ваш багажник обозначена в инструкциях установочного набора. Если производитель вашего автомобиля допускает меньшую нагрузку на крышу то следуйте ей.
- Перевозимые грузы не должны выступать по сторонам багажника и должны быть равномерно распределены по поперечным балкам. Постарайтесь расположить центр тяжести груза как можно ниже.
- Длинные грузы должны быть закреплены неэластичными верёвками спереди и сзади автомобиля
- Остроконечные предметы (например лыжи) должны перевозиться с острыми концами направленными назад.
- Снимите все плохо закреплённые предметы с вещей которые вы собираетесь везти перед тем как погрузите их на багажник.
- Все перевозимые предметы должны быть крепко закреплены на багажнике неэластичными верёвками. Регулярно проверяйте тугость верёвок во время длинных поездок.

- Багажник с нагрузкой может повлиять на характеристики вашего автомобиля. Старайтесь вести ваш автомобиль аккуратно, не превышая скорость и избегая резких разгонов, торможений и поворотов.
- Помните что багажник с грузом влияет на высоту вашего автомобиля.
- Всё оборудование с установленными на нём замками должно быть закрыто во время поездки.
- Если вы заметили что какие либо из компонентов повреждены или износились, замените их как можно скорее.
- Старайтесь сохранять ваш багажник в чистом и ухоженном состоянии так как это увеличит срок службы продукта.
- Никогда не заезжайте в автоматическую автомойку с установленным багажником.
- Регулярно смазывайте замки и регулировочные винты.
- Снимите багажник с автомобиля когда вы его не используете. Храните все компоненты в безопасном месте.

-
- Yakima Products, Inc.
15025 SW Koll Pkwy.
Beaverton, OR 97006-6056
USA

www.whispbar.ru
www.whispbar.com.ua



	A	B	C	X		
				1	2	3
207, 3dr Hatch 05-12 (ZA)	-420mm -16 -9/16ths"	280mm 11"	-	788mm 31"	734mm 28 7/8ths"	-
207, 3dr Hatch 06-12 (CN)	-420mm -16 -9/16ths"	280mm 11"	-	788mm 31"	734mm 28 7/8ths"	-
207, 3dr Hatch 06-12 (EU)	-420mm -16 -9/16ths"	280mm 11"	-	788mm 31"	734mm 28 7/8ths"	-
207, 3dr Hatch 07-12 (AU)	-420mm -16 -9/16ths"	280mm 11"	-	788mm 31"	734mm 28 7/8ths"	-
207, 3dr Hatch 07-12 (NZ)	-420mm -16 -9/16ths"	280mm 11"	-	788mm 31"	734mm 28 7/8ths"	-
207, 5dr Hatch 06-12 (EU)	-420mm -16 -9/16ths"	280mm 11"	-	795mm 31 5/16ths"	735mm 28 15/16ths"	-
207, 5dr Hatch 07-12 (NZ)	-420mm -16 -9/16ths"	280mm 11"	-	795mm 31 5/16ths"	735mm 28 15/16ths"	-
207, 5dr Hatch 07-12 (AU)	-420mm -16 -9/16ths"	280mm 11"	-	795mm 31 5/16ths"	735mm 28 15/16ths"	-
3008, 5dr SUV 09+ (EU)	-175mm -6 -7/8ths"	530mm 20 7/8ths"	-	1005mm 39 9/16ths"	940mm 37"	-
3008, 5dr SUV 09+ (CN)	-175mm -6 -7/8ths"	530mm 20 7/8ths"	-	1005mm 39 9/16ths"	940mm 37"	-
3008, 5dr SUV 10+ (AU)	-175mm -6 -7/8ths"	530mm 20 7/8ths"	-	1005mm 39 9/16ths"	940mm 37"	-
3008, 5dr SUV 10+ (US)	-175mm -6 -7/8ths"	530mm 20 7/8ths"	-	1005mm 39 9/16ths"	940mm 37"	-
3008, 5dr SUV 10+ (ZA)	-175mm -6 -7/8ths"	530mm 20 7/8ths"	-	1005mm 39 9/16ths"	940mm 37"	-
3008, 5dr SUV 10+ (NZ)	-175mm -6 -7/8ths"	530mm 20 7/8ths"	-	1005mm 39 9/16ths"	940mm 37"	-
308, 5dr Hatch 07+ (NZ)	-280mm -11"	420mm 16 9/16ths"	-	894mm 35 3/16ths"	816mm 32 1/8ths"	-

308, 5dr Hatch 07-+ (AU)	-280mm	420mm	-	894mm	816mm	-
	-11"	16 9/16ths"	-	35 3/16ths"	32 1/8ths"	-
308, 5dr Hatch 07-13 (CN)	-280mm	420mm	-	894mm	816mm	-
	-11"	16 9/16ths"	-	35 3/16ths"	32 1/8ths"	-
308, 5dr Hatch 08-13 (ZA)	-280mm	420mm	-	894mm	816mm	-
	-11"	16 9/16ths"	-	35 3/16ths"	32 1/8ths"	-
407, 4dr Sedan 04-10 (NZ)	-305mm	360mm	-	805mm	795mm	-
	-12"	14 3/16ths"	-	31 11/16ths"	31 5/16ths"	-
407, 4dr Sedan 04-10 (AU)	-305mm	360mm	-	805mm	795mm	-
	-12"	14 3/16ths"	-	31 11/16ths"	31 5/16ths"	-
407, 4dr Sedan 04-10 (EU)	-305mm	360mm	-	805mm	795mm	-
	-12"	14 3/16ths"	-	31 11/16ths"	31 5/16ths"	-
407, 4dr Sedan 04-10 (CN)	-305mm	360mm	-	805mm	795mm	-
	-12"	14 3/16ths"	-	31 11/16ths"	31 5/16ths"	-
5008, 5dr MPV 09-+ (EU)	-170mm	520mm	-	990mm	945mm	-
	-6 -11/16ths"	20 1/2ths"	-	39"	37 3/16ths"	-
5008, 5dr MPV 09-+ (CN)	-170mm	520mm	-	990mm	945mm	-
	-6 -11/16ths"	20 1/2ths"	-	39"	37 3/16ths"	-

5-летняя гарантия на продукцию Whispbar (ЕС)

Компания Whispbar обеспечивает соблюдение высочайших стандартов качества при проектировании, тестировании и производстве всей своей продукции. Кроме того, для всех продаваемых в ЕС продуктов Whispbar предоставляется 5-летняя гарантия на материалы и качество изготовления.

I. Покрываемые гарантией продукты и область применения

Компания Whispbar предоставляет гарантию на отсутствие дефектов материалов и качества изготовления производимых Whispbar и продаваемых с маркой Whispbar багажных систем, устанавливаемых на крыше багажников и аксессуаров на срок до 5 лет с момента поставки продукта первоначальному розничному покупателю.

С учетом приведенных ниже ограничений и исключений компания Whispbar обязуется устранять дефекты материалов или качества изготовления в течение гарантийного срока посредством ремонта или замены (на усмотрение компании Whispbar) некачественного(-ых) компонента(-ов) без взимания с первоначального покупателя стоимости соответствующих компонентов или работ. Расходы, связанные с возвратом компонента(-ов)/продукта(-ов) первоначальному продавцу Whispbar, оплачиваются первоначальным покупателем. Для реализации права на гарантию необходимо предоставить доказательство совершенной покупки в виде оригинала счета на ее оплату или чека.

II. Передача гарантии

Гарантия предоставляется только первоначальному розничному покупателю и не подлежит передаче другим лицам.

III. Ограничение претензий по гарантии

Гарантия не распространяется на дефекты, возникшие по не зависящим от компании Whispbar причинам, включая помимо прочего нормальный износ, ненадлежащее использование, перегрузку, модификации или ремонт, выполненные без участия компании Whispbar или одобрения с ее стороны, а также невыполнение письменных указаний, рекомендаций и правил техники безопасности компании Whispbar при сборке, монтаже или эксплуатации багажной системы или аксессуаров. Кроме того, гарантия не распространяется на дефекты, возникшие в результате дорожно-транспортных происшествий, незаконного управления транспортным средством или недостатков транспортного средства, на котором установлено изделие.

Кроме того, гарантия не распространяется на повреждения, связанные с невыполнением рекомендаций компании Whispbar по креплению груза.

Ремонт или замена некачественного изделия Whispbar является единственным средством правовой защиты первоначального покупателя в рамках гарантии. Все сопутствующие и вытекающие повреждения под настоящую гарантию не подпадают.

Гарантия не распространяется на ущерб, нанесенный принадлежащему пользователю транспортному средству или грузу, а также здоровью или имуществу других лиц.

IV. Сохраняющие силу законные притязания

Приведенные выше положения не ограничивают законные права покупателя или третьих лиц в соответствии с действующим национальным законодательством. Они также не затрагивают права покупателя по отношению к дилеру на основании заключенного между ними договора купли-продажи. В частности, это распространяется на гарантийные права в соответствии с действующим национальным законодательством, сохраняющие свою полную силу независимо от факта возникновения гарантийного случая и предъявления гарантийной претензии или отсутствия таковой.

V. Контакты с компанией Whispbar

По любым вопросам, связанным с гарантией на продукцию Whispbar, обращайтесь к ближайшему дилеру Whispbar или дилеру, у которого был приобретен продукт. Информация о дилерах приведена на сайте www.Whispbar.eu

Гарантом является компания Yakima Products, Inc., зарегистрированная по адресу: 15025 SW Koll Parkway, Beaverton, OR 97006 USA (США)

Whispbar является зарегистрированной торговой маркой компании Yakima Products, Inc.