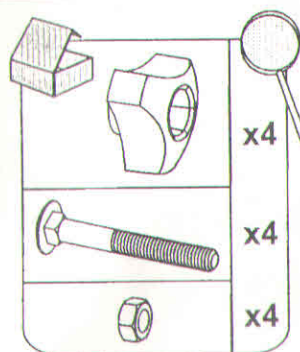
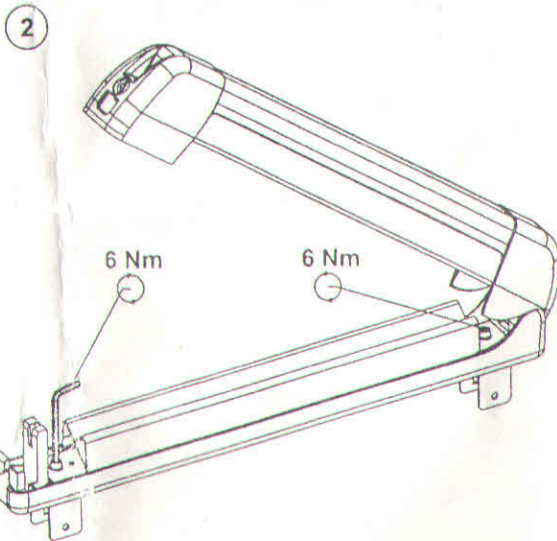
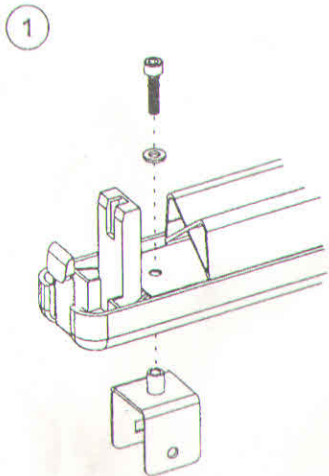
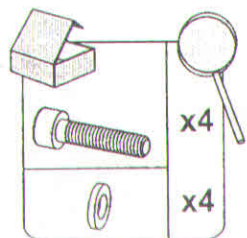
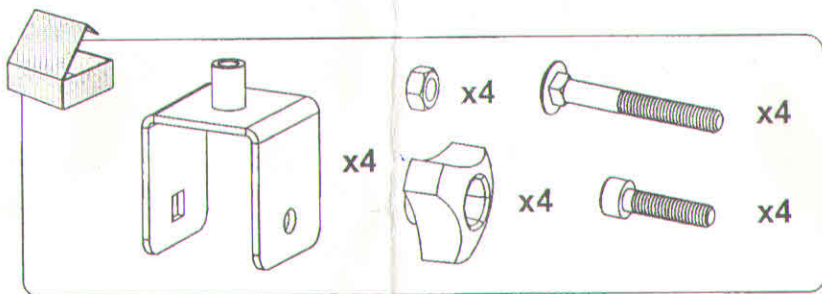
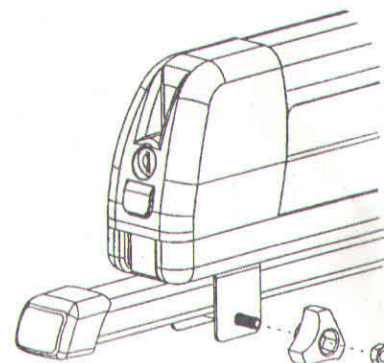
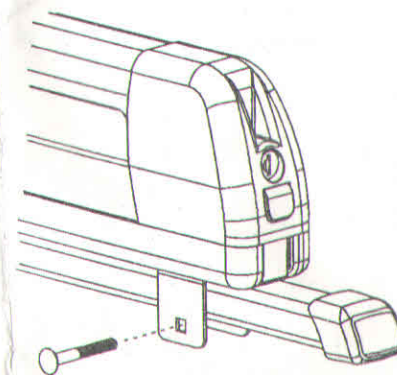


Доп. опция для установки
на прямоугольные поперечины



3



4

