



ВНИМАНИЕ

В пункте 5 основной инструкции, перед установкой резинок на двух задних лапах необходимо развернуть опоры «стрелочкой» внутрь.

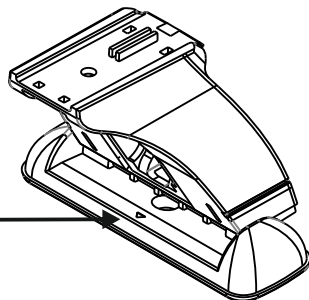
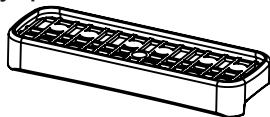


Таблица №1



Марка автомобиля	Тип кузова	Год выпуска				
Kia Seltos	SUV	2020-	02	02	02	02
			013	013	014	014

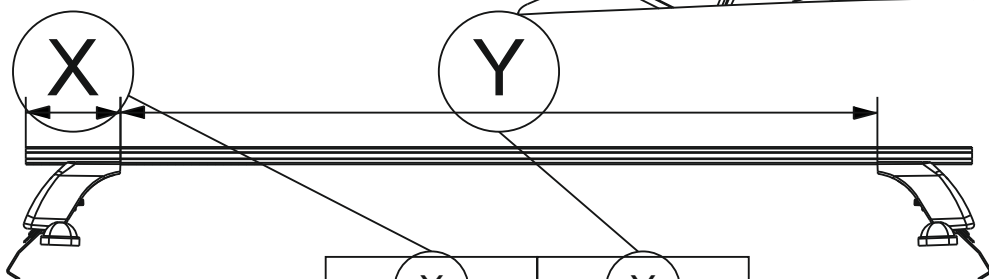
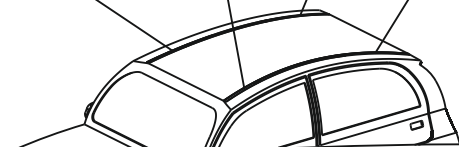


Таблица №2

X		Y	
Перед, мм. (FRONT)	Зад, мм. (REAR)	Перед, мм. (FRONT)	Зад, мм. (REAR)
101	123	998	954

Таблица №3

F	R
Расстояние до лобового стекла (перед - FRONT), мм.	Расстояние до балки (зад - REAR), мм.
425	580

