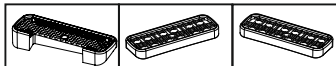
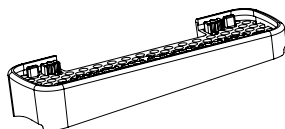


Таблица №1 Для всех моделей багажников



Марка автомобиля	Тип кузова	Год выпуска				
Toyota Wish	Минивэн	2009-2017	12В	12А	23	23
			013	013	005	005
			50	50	50	50
Вид пластиковой опоры						
Направление стрелки на пластиковой опоре			Наружу машины		Внутри машины	

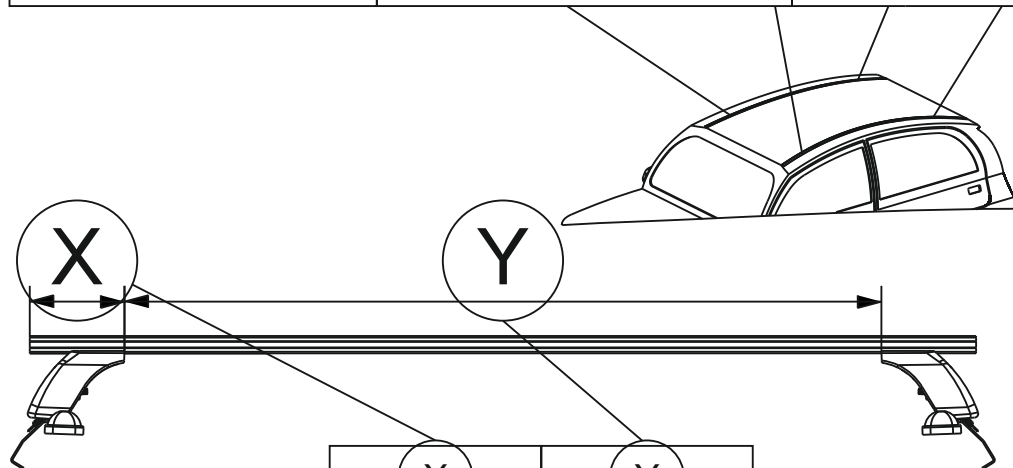


Таблица №2 Только для модели багажника БК3!

X		Y	
Перед, мм. (FRONT)	Зад, мм. (REAR)	Перед, мм. (FRONT)	Зад, мм. (REAR)
90	117	920	866

Таблица №3 Для всех моделей багажников

F	R
Расстояние до балки (перед - FRONT), мм.	Расстояние до балки (зад - REAR), мм.
50	750

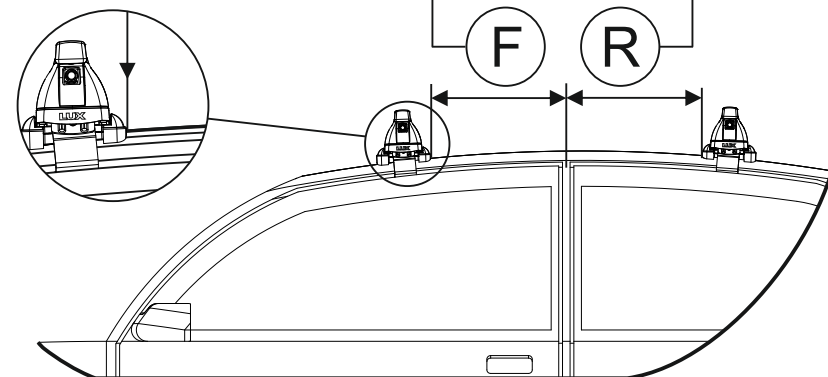


Таблица №4 Только для модели багажника LUX CITY!

	перед(мм)	зад(мм)
Z	1040	986
L	848	794

