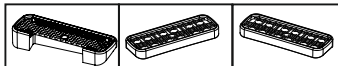
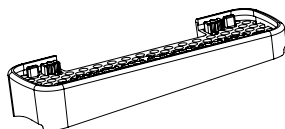
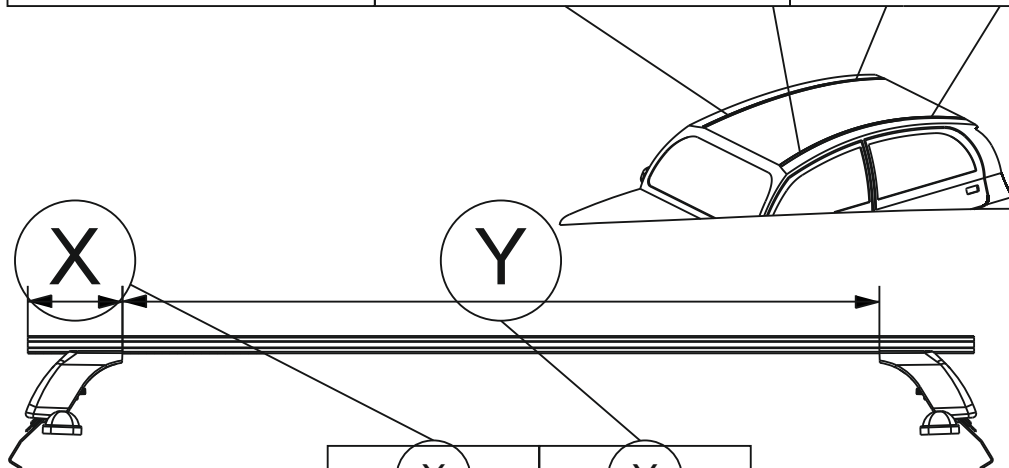


## Таблица №1 Для всех моделей багажников



Марка автомобиля	Тип кузова	Год выпуска				
Toyota Prius	Хэтчбек	2015-2022	<b>18В</b>	<b>18А</b>	<b>23</b>	<b>23</b>
			<b>008</b>	<b>008</b>	<b>008</b>	<b>008</b>
			<b>50</b>	<b>50</b>	<b>50</b>	<b>50</b>
Вид пластиковой опоры						
Направление стрелки на пластиковой опоре			Наружу машины		Внутри машины	

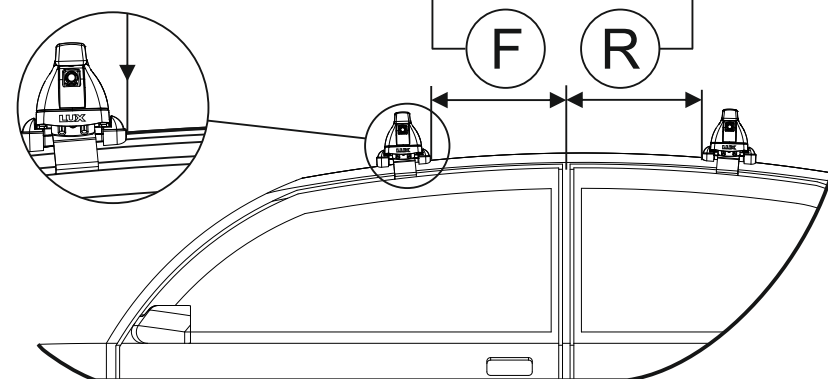


## Таблица №2 Только для модели багажника БК3!

X		Y	
Перед, мм. (FRONT)	Зад, мм. (REAR)	Перед, мм. (FRONT)	Зад, мм. (REAR)
<b>107</b>	<b>112</b>	<b>986</b>	<b>976</b>

## Таблица №3 Для всех моделей багажников

F	R
Расстояние до балки (перед - FRONT), мм.	Расстояние до балки (зад - REAR), мм.
<b>380</b>	<b>180</b>



## Таблица №4 Только для модели багажника LUX CITY!

	перед(мм)	зад(мм)
Z	<b>1050</b>	<b>1050</b>
L	<b>914</b>	<b>904</b>

