

- EN** Fitting instructions
- DE** Montageanleitung
- FR** Instructions de montage
- IT** Istruzioni per il montaggio
- ES** Instrucciones de montaje
- PL** Instrukcja montażu
- RU** Инструкция по сборке

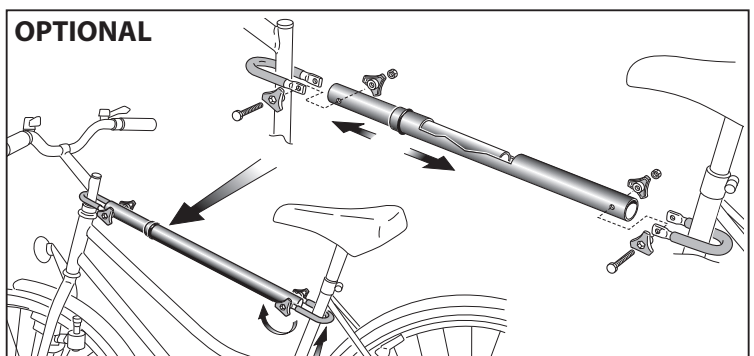
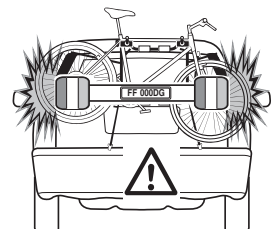
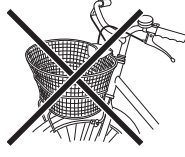
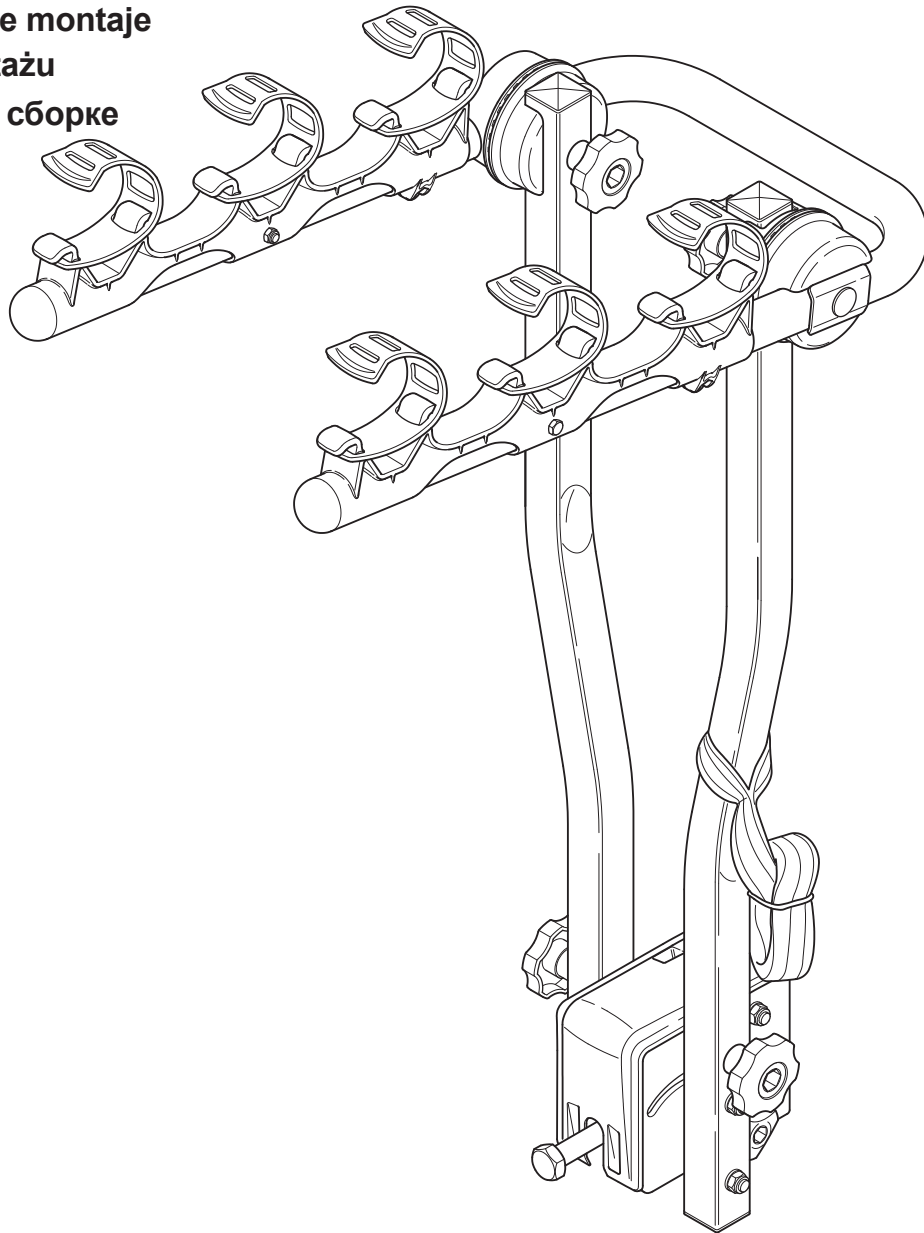


Fig. A

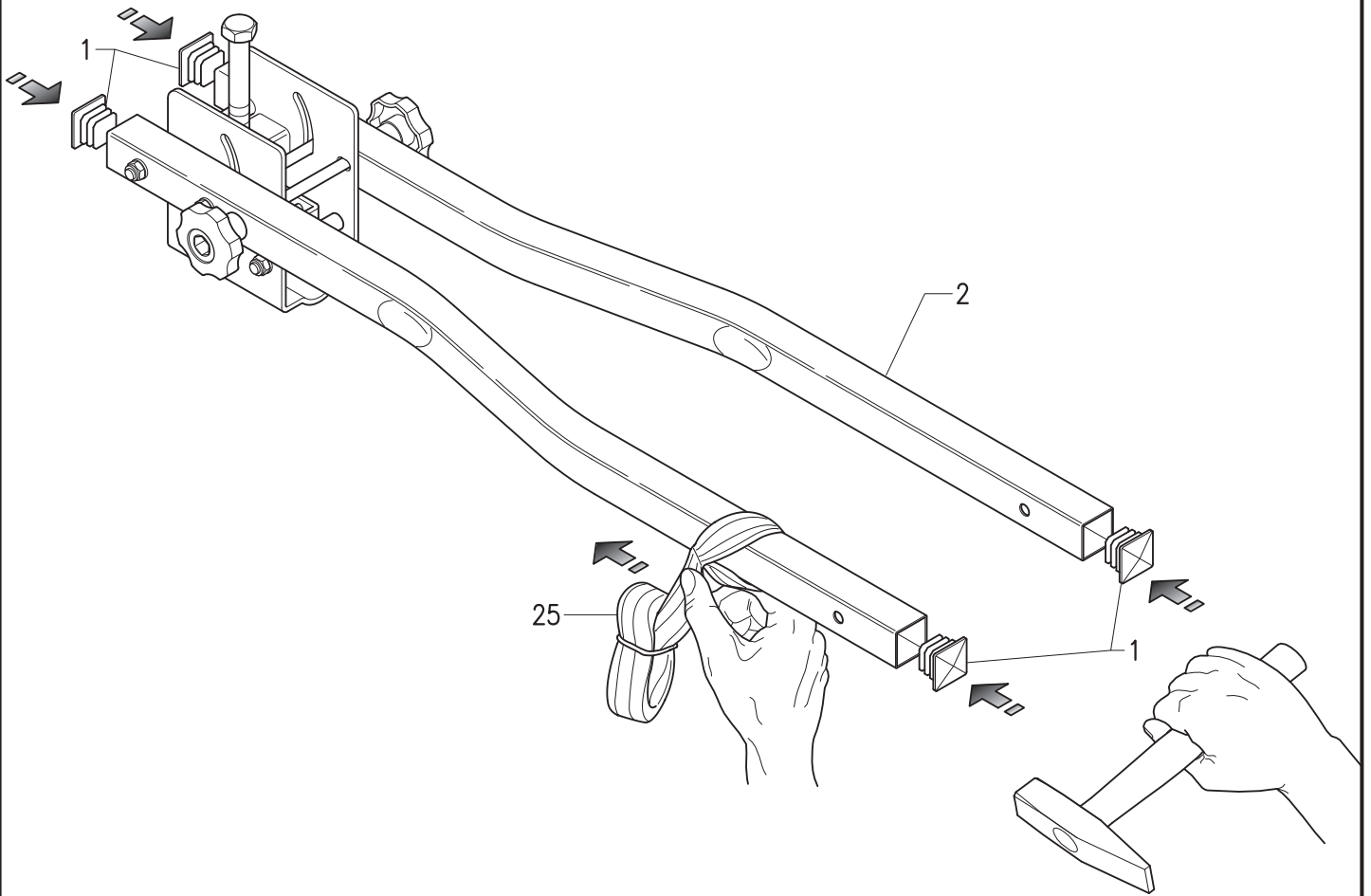


Fig. B

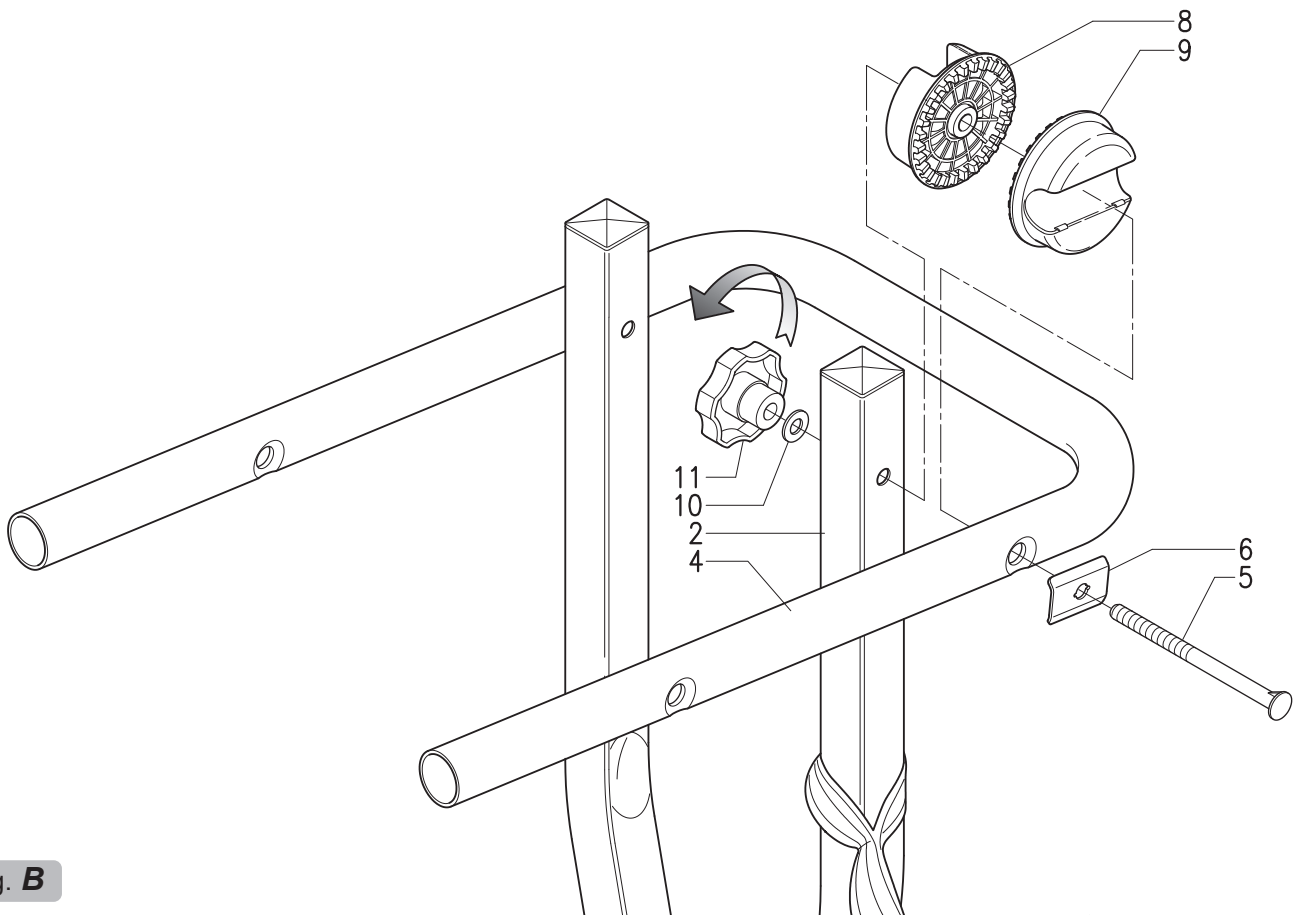


Fig. C

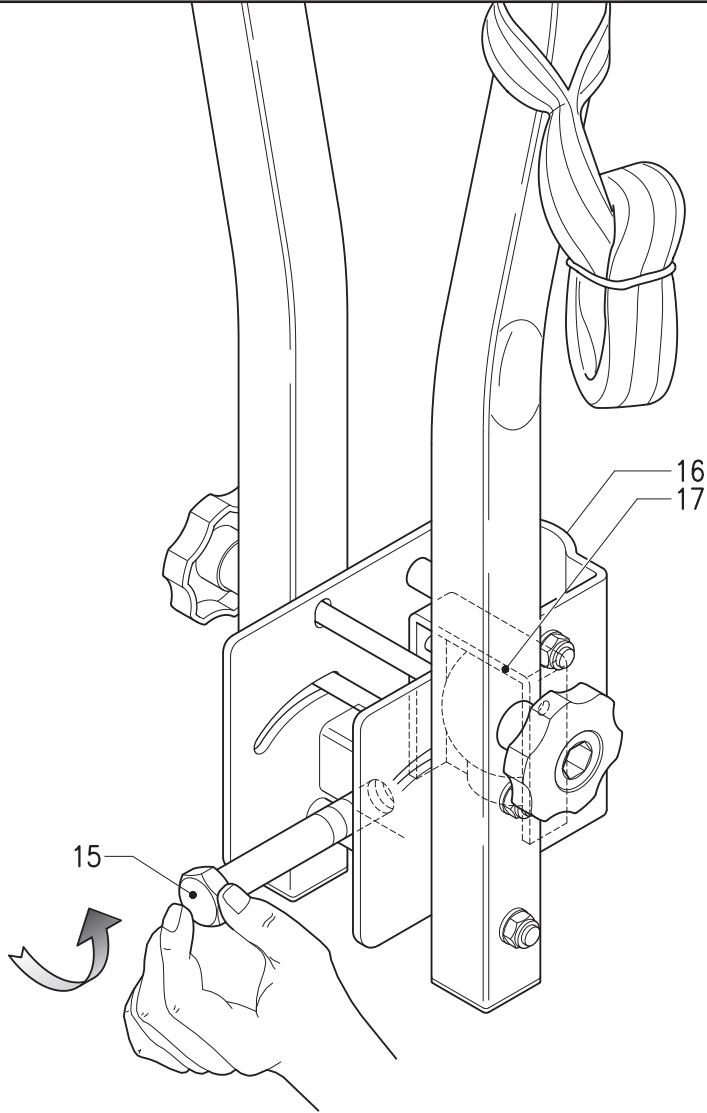
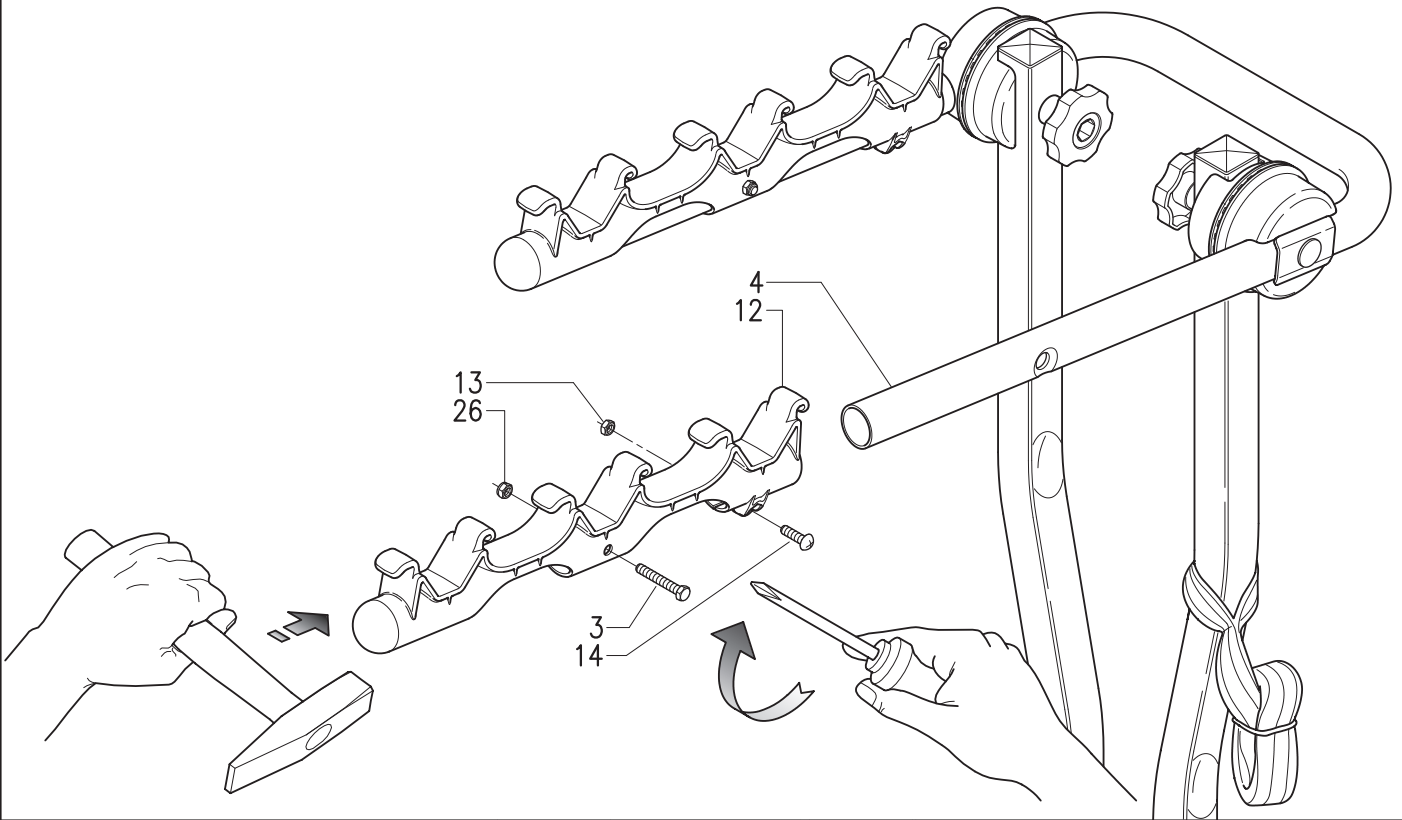


Fig. D

Fig. E

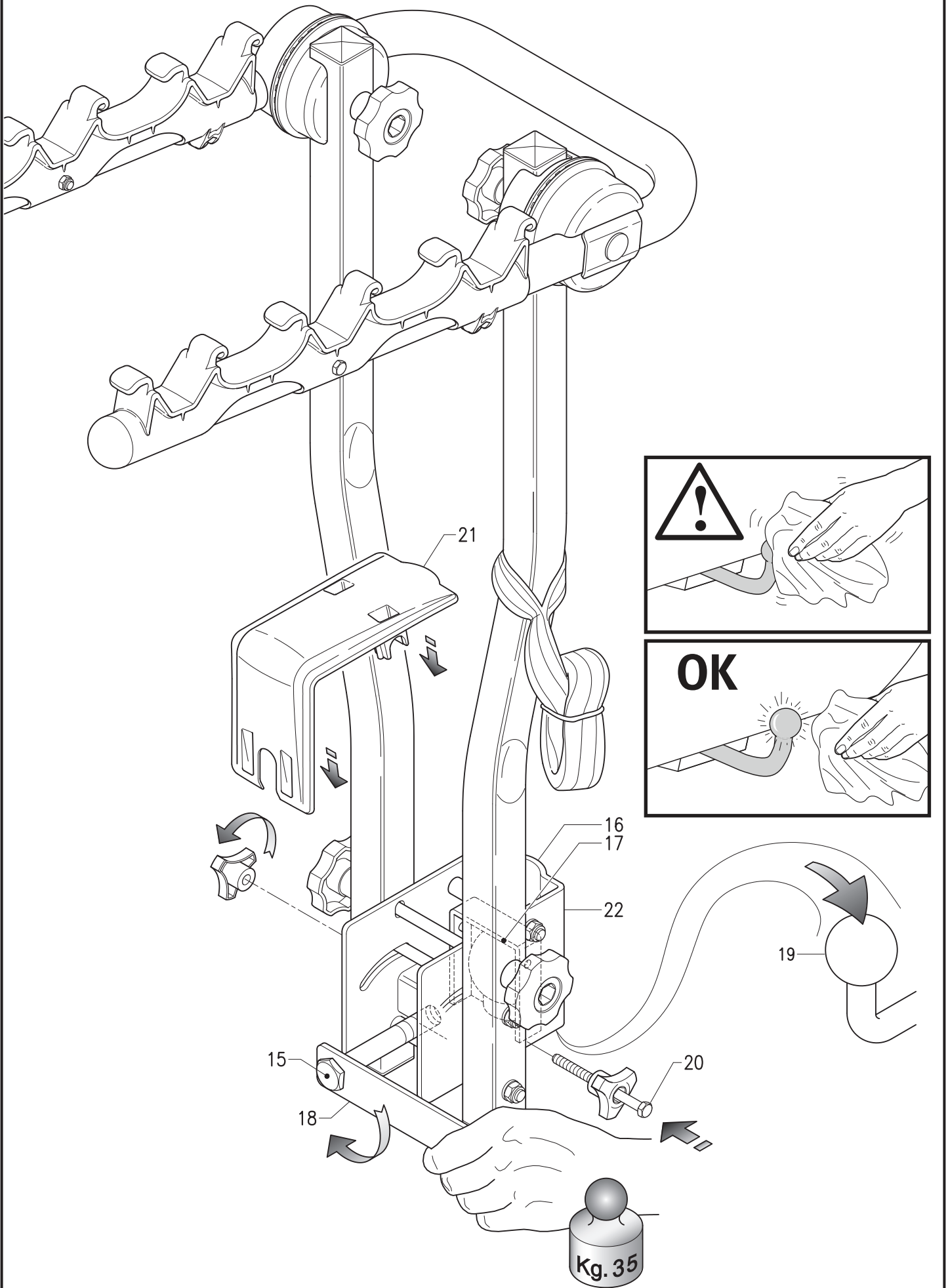


Fig. F

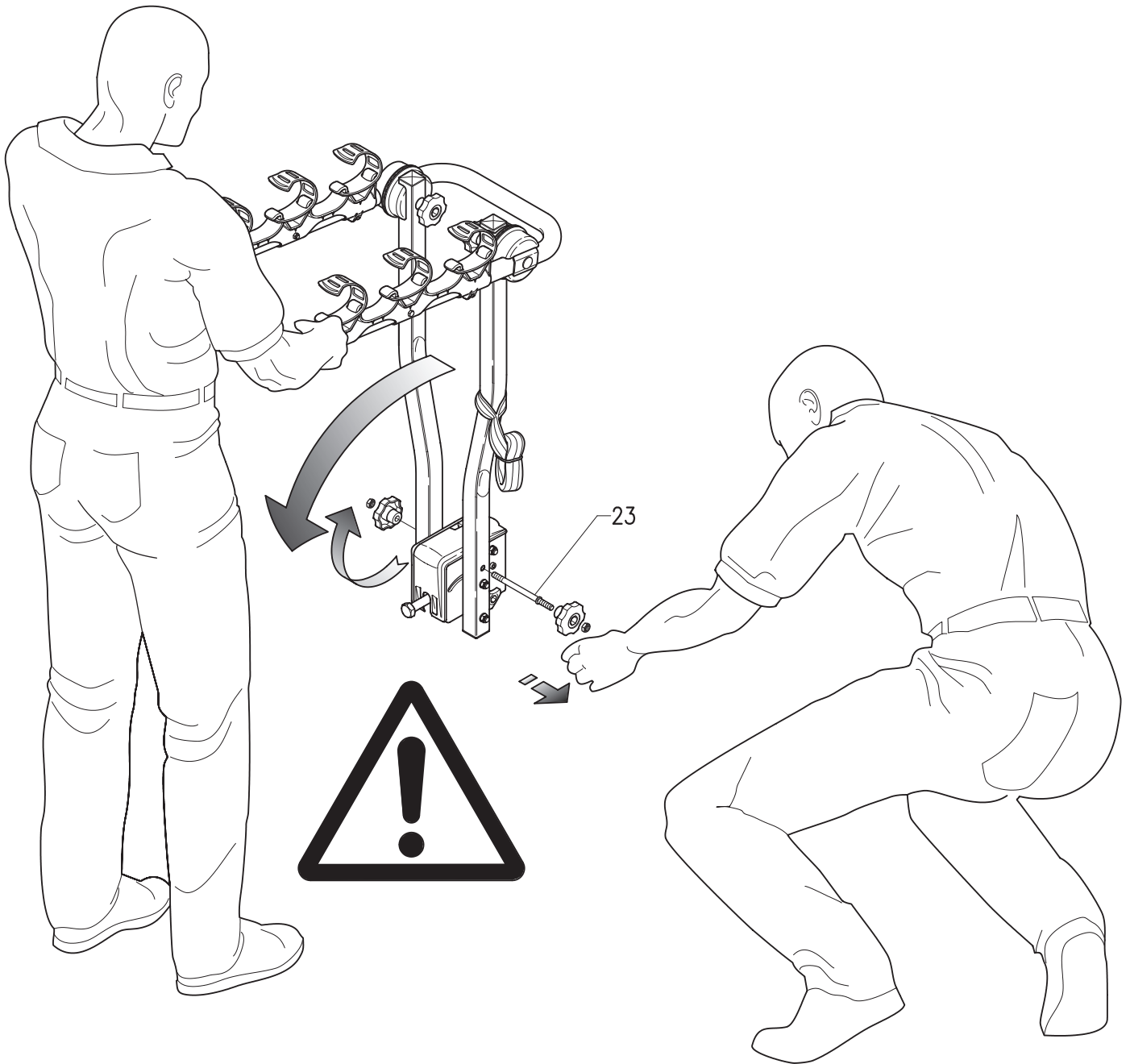
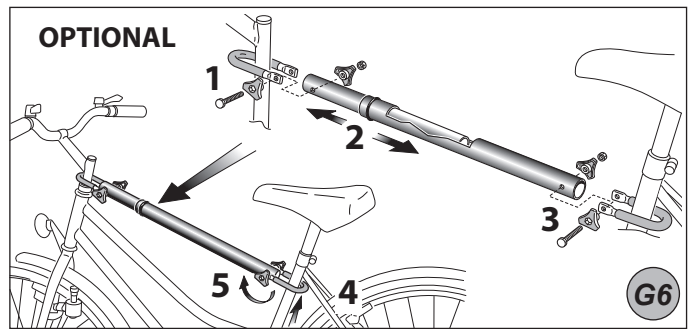
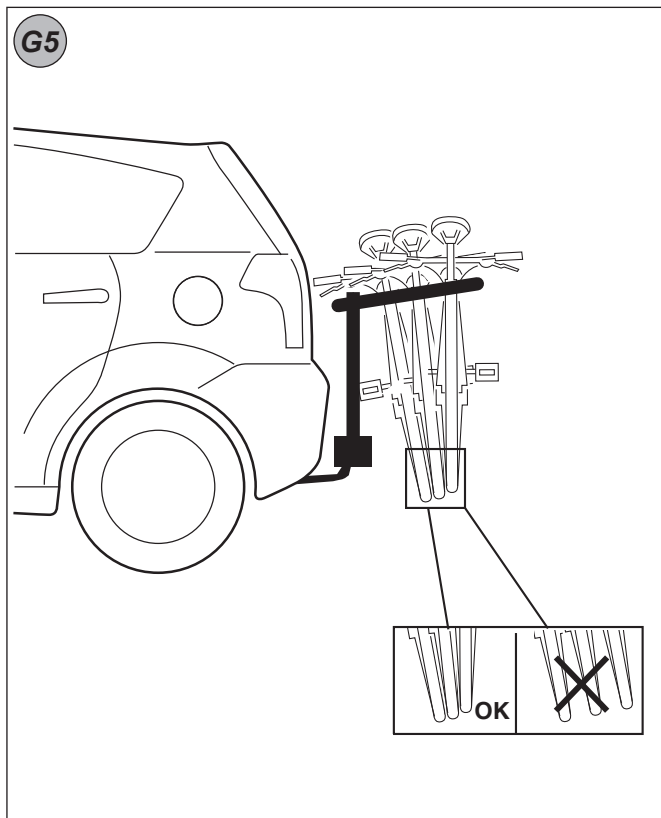
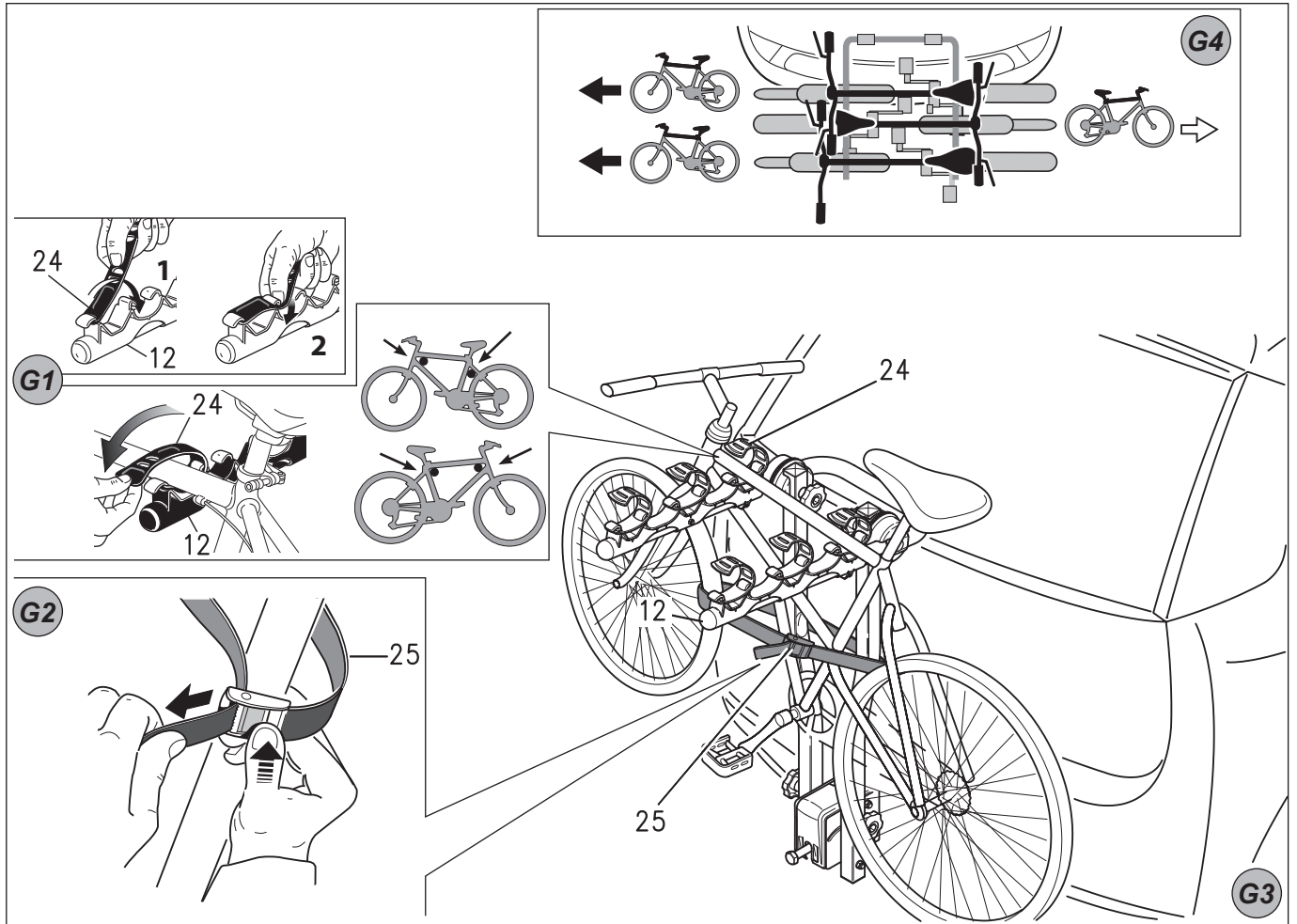


Fig. G



ASSEMBLY and USER INSTRUCTIONS

Please follow the instructions below very carefully every time you use this product. The bike rack is a safe product if used correctly. If used improperly it may cause damage to you and those following you on the road.

- 1) Insert the plugs **1** in the square bearing tubes **2** (Fig. **A**).
- 2) Assemble the bicycles' fixing arch **4** to the square bearing tubes **2** with the screws **5**, the small brackets **6** and the grips **8-9**, the washers **10** and the grips **11** (Fig. **B**).
- 3) Fit the bike clamps **12** to the bike fixing arch **4** and fix with the screws **3-14** and the nuts **13-26** (Fig. **C**).

HOW TO INSTALL THE BIKE RACK ON THE TOWING HOOK

- 4) Unscrew the screw **15** until the hemisphere **17** is completely open (Fig. **D**).
- 5) Rest the open hemispheres **16-17** on the ball of the tow hook **19** (Fig. **E**).
- 6) Tighten the screw **15** with the provided wrench **18** until you lock the hemispheres **16-17** to the tow hook ball **19** (the torque should be at least **35 kg**) (Fig. **E**).

Important: The final bike rack installation stage envisages fitting the safety screw **20** (Fig. **E**) to avoid any accidental openings.

- 7) Fit the cover **21** on the fixing block **22** (Fig. **E**).

POSITIONING and FIXING the BIKES ON THE BIKE RACK

- 8) Fit the rubber straps **24** to the bike clamps **12** (Fig. **G1**).
- 9) Place the bikes on the bike clamps **12** and use the rubber straps **24** to secure them (Fig. **G1-G3**).

ATTENTION: the straps **24** are not suitable for securing the bikes to the bike rack: they are only for keeping them in the right position during the trip. When you load the bikes, alternate them as illustrated in fig. **G4**; if you have difficulty positioning them, see if it is possible to tilt the handlebars. The bikes may protrude at the sides from small vehicles. If this happens, remove the front wheel.

Attention: no part of the bike, and especially not the pedal, must come into contact with the car's bodywork or rear window.

Ensure that the bicycle tyres are not placed near the exhaust pipe. Block the handlebars, wheels and pedals to prevent inappropriate movements; when making these adjustments take care not to damage the paintwork of the car.

If you have any difficulty fixing women's bikes or MTBs because they do not have a crossbar, you can purchase an adapter bar from the dealer to replace the crossbar (Fig. **G6**).

- 10) Use the strap **25** to secure the bikes correctly to the bike rack (Fig. **G2-G3**). Check that the belt is mounted correctly by pulling on it.

IMPORTANT SAFETY INFORMATION

The bikes must be secured forcefully to the bike rack for safe use. If the belt **25** is not used correctly, the bikes are not secured and may come off the bike rack with serious consequences.

RACK ANGLE

- 11) To tilt the bike rack, remove the stop screw **23** and support the rack while tilting (Fig. **F**).

ATTENTION!!

The presence of two people is recommended at the moment in which you remove the stop screw **23**: one person removes the screw while the other supports the bike fixing arch; if this is not supported adequately, the sudden fall of the bike rack can cause injuries for people nearby.

ATTENTION – SAFETY REQUIREMENTS

- Scrupulously comply with the carrying instructions highlighted on the bike rack.
- Never exceed the permitted capacity of the towing hook installed. The combined weight of the bike rack and the load must never exceed the permitted towing hook capacity. Keep the towing hook ball surface clean from dirt and oil.
- Remove from the transported bikes children's seats, transport baskets, rain covers or other elements that could get lost or that could obstruct the passage of air.
- The bike rack is suitable for bikes with standard frames.
- Ensure that the bike rack is fitted correctly on the towing hook and that the bikes are secured as instructed. When on the road, respect the highway code speed limits and pay attention to the road conditions to prevent jolts.
- Pay attention that the loaded bike rack may change the driving behaviour of the car while braking, due to side-winds and in curves.
- To prevent vehicle damages the luggage compartment shall be opened manually if the vehicle is equipped with automatic boot/tailgate opening function.
- Check the fastenings (fixing straps) after a short drive and then at regular intervals.
- Take care when reversing and parking because of the greater length of the car.
- Check the distance between the bike rack/the bikes and the exhaust pipe(s) to avoid heat damages.
- Remove the bike rack when not in use as to save energy.
- Modifications to the bike rack and its components are not permitted. Immediately replace any worn or damaged part using original spare parts exclusively.
- The bike rack can be cleaned by using warm water and/or car shampoo. Store the bike rack in dry conditions at moderate temperatures.

The manufacturer is not responsible for damage caused by improper use of this product, nor for any objection made by the competent authorities with regard to the highway code, but shall only be responsible for manufacturing defects in the bike rack and accessory components.

MONTAGE - UND GEBRAUCHSANLEITUNG

Bei jedem Gebrauch dieses Produktes müssen die nachstehenden Ausführungen ins Gedächtnis gerufen werden: Der Fahrradträger ist bei korrektem Gebrauch ein sicheres Produkt, kann aber, wenn es unsachgemäß verwendet wird, Ihnen selbst und den nachfolgenden Verkehrsteilnehmern Schaden zufügen.

- 1) Die Stopfen **1** in die quadratisch geschnittenen Tragrohre **2** einfügen (Abb. **A**).
- 2) Montieren Sie den Festhaltebügel der Fahrräder **4** auf die quadratisch geschnittenen Tragrohre **2**. Zu verwenden sind die Schrauben **5**, die Bügel **6**, die Kugelgriffe **8-9**, die Unterlegscheiben **10** und die Kugelgriffe **11** (Abb. **B**).
- 3) Die Fahrradfeststeller **12** an den Bügel **4** zur Befestigung der Fahrräder montieren und mit den Schrauben **3-14** und den Muttern **13-26** fixieren (Abb. **C**).

INSTALLATION DES FAHRRADTRÄGERS AUF DIE ANHÄNGERKUPPLUNG

- 4) Die Schraube **15** soweit ausdrehen, bis die Halbkugel **17** vollständig geöffnet ist (Abb. **D**).
- 5) Die geöffneten Halbkugeln **16-17** an die Kugel der Anhängerkupplung **19** anlegen (Abb. **E**).
- 6) Die Schraube **15** mit dem im Lieferumfang enthaltenen Schlüssel **18** anziehen, bis die Halbkugeln **16-17** fest an der Kugel der Abschleppkupplung **19** anliegen (dabei sollte eine Anzugskraft von mindestens **35 kg** zur Anwendung kommen) (Abb. **E**).

Wichtig: In der abschließenden Phase bei der Installation des Fahrradträgers ist die Sicherheitsschraube **20** anzubringen (Abb. **E**) um unbeabsichtigte Öffnungen zu vermeiden.

- 7) Deckel **21** auf den Befestigungsblock **22** montieren (Abb. **E**).

POSITIONIERUNG UND BEFESTIGUNG DER FAHRRÄDER AUF DEM FAHRRADTRÄGER

- 8) Die Gummiriemen **24** an den Fahrradfeststellern **12** anbringen (Abb. **G1**).
- 9) Die Fahrräder auf Fahrradfeststellern **12** positionieren und die Gummiriemen **24** verwenden, um sie bewegungsunfähig zu machen (Abb. **G1-G3**).

ACHTUNG: Die Riemen **24** eignen sich nicht, die Fahrräder am Fahrradträger zu fixieren: Sie dienen **einzig dazu**, sie während der Reise in der richtigen Position zu halten.

Beim Anbringen sollten die Fahrräder wechselseitig nach dem Schema aus **Abb. G4** angebracht werden; sollten bei der Positionierung Schwierigkeiten auftreten, ziehen Sie bitte die Möglichkeit in Betracht, die Lenkstangen umzuklappen.

Bei kleineren Fahrzeugen besteht die Möglichkeit, dass die Fahrräder seitlich hervorstehen. In diesem Fall das Vorderrad entfernen.

Achtung: Kein Teil des Fahrrades, insbesondere nicht das Pedal, darf mit der Karosserie oder der Heckscheibe Ihres Autos in Berührung kommen.

Stellen Sie sicher, dass die Reifen der Fahrräder nicht in der Nähe des Auspuffrohrs positioniert sind.

Blockieren Sie Lenkstangen, Räder und Pedale, um ungewollte Bewegungen auszuschließen; Während dieser Nacharbeiten **ist darauf zu achten, dass der Autolack nicht beschädigt wird.**

Sollten bei der Befestigung von Damenrädern oder Mountainbikes wegen des nicht vorhandenen oberen Mittelrohres Schwierigkeiten auftreten, kann beim Händler eine Adapterstange erworben werden, welche das Mittelrohr ersetzt (Abb. **G6**).

- 10) Zur richtigen Befestigung der Fahrräder am Fahrradträger verwenden Sie bitte den Riemen **25** (Abb. **G2-G3**). Vergewissern Sie sich durch ausreichendes Spannen des Riemens, dass dieser korrekt montiert ist.

WICHTIGE SICHERHEITSINFORMATIONEN

Für einen sicheren Gebrauch ist es unbedingt erforderlich, die Fahrräder mit Kraftaufwand am Fahrradträger zu blockieren. Ohne die korrekte Verwendung des Riemens **25** sitzen die Fahrräder nicht fest und können sich mit schwerwiegenden Folgen vom Fahrradträger lösen.

NEIGEN DES FAHRRADTRÄGERS

- 11) Zum Neigen des Fahrradträgers die Halteschraube **23** entfernen und die Neigung abstützend führen (Abb. **F**).

ACHTUNG!!

In dem Augenblick, in dem die Halteschraube **23** entfernt wird, **empfiehlt es sich, dass zwei Personen zugegen sind:** Eine Person entfernt die Schraube, während die andere den Bügel abstützt, welcher die Fahrräder festhält; Wird dieser Bügel nicht auf geeignete Weise abstützend geführt, kann der Fahrradträger unvermittelt herunterfallen und umstehende Personen verletzen.

ACHTUNG – SICHERHEITSVORSCHRIFTEN

- Halten Sie sich peinlich genau an die Angaben, die auf dem Fahrradträger zur Traglast gemacht werden.
 - Die zulässige Traglast der installierten Anhängerkupplung darf auf keinen Fall überschritten werden. Das Gesamtgewicht aus Fahrradträger und Last darf niemals die zulässige Nutzlast überschreiten. Die Kugeloberfläche der Anhängerkupplung muss sauber gehalten werden, Schmutz und Ölspuren sind zu beseitigen.
 - Entfernen Sie von den transportierten Fahrrädern Kindersitze, Körbe, Regenüberzüge oder andere Elemente, die sich lösen oder den Luftstrom behindern können.
 - Der Fahrradträger ist nur für Fahrräder mit Standardrahmen geeignet.
 - Überzeugen Sie sich, dass der Fahrradträger richtig auf der Anhängerkupplung montiert ist und dass die Fahrräder gemäß der Anleitung befestigt sind. Beachten Sie bei der Reise die von der Straßenverkehrsordnung vorgeschriebene Geschwindigkeit. Achten Sie auf den Straßenzustand und vermeiden Sie Stöße durch Schlaglöcher.
 - Denken Sie daran, dass sich durch das Gewicht der auf den Fahrradträger geladenen Fahrräder das Fahrverhalten des Fahrzeugs bei Seitenwind, bei Bremsungen und in der Kurve ändert.
 - Wenn das Fahrzeug einschließlich der Kofferhaube oder Heckklappe automatisch geöffnet wird, öffnen Sie bitte den Gepäckraum von Hand, um Schäden zu vermeiden.
 - Kontrollieren Sie nach einer kurzen Fahrtstrecke und anschließend in regelmäßigen Abständen die Befestigungsriemen.
 - Im Rückwärtsgang und beim Einparken ist wegen der größeren Fahrzeuglänge Vorsicht geboten.
 - Prüfen Sie den Abstand zwischen dem Fahrradträger / den Fahrrädern und dem Auspuffrohr/e, um wärmebedingte Schäden auszuschließen.
 - Um Energie zu sparen, bauen Sie den Fahrradträger ab, wenn er nicht gebraucht wird.
 - Es ist untersagt, am Fahrradträger und seinen Komponenten Änderungen vorzunehmen. Jedes verschlissene oder beschädigte Teil ist sofort und ausschließlich durch Originalersatzteile zu ersetzen.
 - Der Fahrradträger lässt sich mit lauwarmem Wasser, bei Bedarf auch mit einem speziellen Autowaschmittel reinigen.
- Bewahren Sie den Fahrradträger bei gemäßigten Temperaturen vor Feuchtigkeit geschützt auf.

Der Hersteller haftet nicht für Schäden, die auf den fehlerhaften Gebrauch dieses Produktes zurückgehen. Ebenso wenig haftet er für Strafen, die bei Verstößen gegen die Straßenverkehrsordnung von den zuständigen Behörden verhängt werden. Nur bei fehlerhafter Herstellung des Fahrradträgers und seiner Zusatzkomponenten wird gehaftet.

INSTRUCTIONS DE MONTAGE ET D'UTILISATION

Veillez observer scrupuleusement les instructions ci-dessous à chaque fois que vous utilisez ce produit: le porte-vélo est un produit sûr à condition qu'il soit utilisé correctement; s'il est utilisé de manière impropre il peut procurer des dommages aux personnes qui l'utilisent et à celles qui les suivent sur la route.

- 1) Introduisez les bouchons **1** dans les tubes carrés porteurs **2** (Fig. **A**).
- 2) Montez l'arc de fixation des vélos **4** sur les tubes carrés porteurs **2** avec les vis **5**, le étriers **6**, les pommeaux **8-9**, les rondelles **10** et les pommeaux **11** (Fig. **B**).
- 3) Montez les blocages **12** sur l'arc de fixation des vélos **4** en les fixant avec les vis **3-14** et les écrous **13-26** (Fig. **C**).

COMMENT INSTALLER LE PORTE-VÉLO SUR LE CROCHET DE REMORQUAGE

- 4) Dévissez la vis **15** jusqu'à l'ouverture complète de l'élément hémisphérique **17** (Fig. **D**).
- 5) Appuyez les éléments hémisphériques ouverts **16-17** contre la boule du crochet de remorquage **19** (Fig. **E**).
- 6) Serrez la vis **15** à l'aide de la clé **18** fournie jusqu'au blocage des éléments hémisphériques **16-17** sur la boule du crochet de remorquage **19** (la force de serrage devrait être d'au moins **35 Kg**) (Fig. **E**).

Important: La phase finale de l'installation du porte-vélo prévoit le montage de la vis de sécurité **20** (Fig. **E**) pour éviter toute ouverture imprévue.

- 7) Montez le couvercle **21** sur le bloc de fixation **22** (Fig. **E**).

POSITIONNEMENT et FIXATION des VÉLOS SUR LE PORTE-VELO

- 8) Assemblez les sangles en caoutchouc **24** avec les blocages **12** (Fig. **G1**).
- 9) Positionnez les vélos sur les blocages **12** et utilisez les sangles en caoutchouc **24** pour les bloquer (Fig. **G1-G3**).

ATTENTION: les sangles **24** ne conviennent pas pour fixer les vélos au porte-vélo: elles servent uniquement à les maintenir dans la bonne position pendant le voyage.

En montant les vélos, alternez-les comme illustré sur le schéma de la figure **G4**; en cas de difficultés de positionnement il est possible d'incliner les guidons.

Sur les véhicules de petite taille il est possible que les vélos débordent latéralement. Dans ce cas défaire la roue avant.

Attention: aucune partie du vélo, en particulier la pédale, ne doit être en contact avec la carrosserie ou la vitre arrière du véhicule.

Assurez-vous que les roues des vélos ne sont pas placées près du tuyau d'échappement.

Bloquez les guidons, les roues et les pédales pour éviter tout mouvement inopportun; lors de ces mises au point faites attention à ne pas endommager la peinture du véhicule.

En cas de difficulté pour la fixation des vélos de femme ou des VTT, en raison de l'absence du tube central haut, le revendeur dispose de barres adaptables conçues pour remplacer le tube central manquant (Fig. **G6**).

- 10) Utilisez la sangle **25** pour fixer correctement les vélos sur le porte-vélo (Fig. **G1-G3**). Assurez-vous, en tendant suffisamment la sangle, qu'elle est montée correctement.

INFORMATIONS IMPORTANTES POUR LA SÉCURITÉ

Pour une utilisation en toute sécurité il est indispensable de bloquer fermement les vélos sur le porte-vélo. Sans la sangle **25** les vélos ne sont pas fixés correctement et ils peuvent se décrocher du porte-vélo avec de graves conséquences.

INCLINAISON DU PORTE-VELO

- 11) Pour incliner le porte-vélo ôtez la vis de blocage **23** et accompagnez l'inclinaison (Fig. **F**).

ATTENTION!!

Au moment de l'enlèvement de la vis de blocage **23** deux personnes doivent être présentes: l'une d'entre elles enlève la vis alors que l'autre soutient l'arc de fixation des vélos; si l'arc n'est pas accompagné correctement, la chute imprévue du porte-vélo pourrait provoquer des dommages aux personnes présentes à proximité.

ATTENTION - NORMES DE SÉCURITÉ

- Respectez scrupuleusement les indications relatives à la capacité de charge indiquée sur le porte-vélo.
 - Ne dépassez en aucun cas la capacité de charge prévue pour le crochet de remorquage installé. Le poids total du porte-vélo plus la charge ne doit en aucun cas dépasser la capacité de remorquage prévue. La boule du crochet de remorquage doit être propre, dépourvue de toute trace de saleté ou d'huile.
 - Ôtez, des vélos à transporter, les éventuels sièges d'enfant, paniers, couvertures anti-pluie ou tout autre accessoire susceptible de se décrocher ou de gêner le passage de l'air.
 - Le porte-vélo est conçu uniquement pour le transport de vélos avec un cadre standard.
 - Assurez-vous que le porte-vélo est installé correctement sur le crochet de remorquage et que les vélos sont fixés comme indiqué dans la notice. Voyagez en respectant les limites de vitesse du code de la route en faisant attention aux conditions de la route et en évitant toute secousse excessive.
 - Attention, le poids des vélos chargés sur le porte-vélo influence les conditions de conduite du véhicule en la présence de vent latéral, de coups de frein et de virages.
 - Afin d'éviter tout éventuel dommage, le compartiment bagage doit être ouvert manuellement si le véhicule est équipé d'un dispositif d'ouverture automatique avec fonction d'ouverture du capot/hayon.
 - Contrôlez les sangles de fixation après un petit parcours, et ensuite à intervalle régulier.
 - Faites attention aux manœuvres en marche arrière et en phase de stationnement en raison de la longueur majorée du véhicule.
 - Vérifiez la distance entre le porte-vélo/les vélos et le/les tuyau(x) d'échappement afin d'éviter tout éventuel dommage dû à la chaleur.
 - Afin d'éviter toute consommation d'énergie inutile, démontez le porte-vélo lorsqu'il n'est pas utilisé.
 - Il est défendu de modifier le porte-vélo et ses composants. Remplacez immédiatement toute partie usée ou endommagée exclusivement avec des pièces de rechange originales.
 - Nettoyez le porte-vélo avec de l'eau tiède et/ou un produit détergent pour véhicules.
- Rangez le porte-vélo dans un endroit à l'abri de l'humidité et à des températures modérées.

Le fabricant décline toute responsabilité en cas de dommages dus à une utilisation impropre de ce produit et en cas de contestation au code de la route de la part des autorités compétentes, il ne répond que des défauts de fabrication du porte-vélo et des composants accessoires.

ISTRUZIONI PER IL MONTAGGIO E L'IMPIEGO

Ogni volta che si usa questo prodotto ricordarsi attentamente quanto sotto riportato: il portaciclo è un prodotto sicuro se usato correttamente, al contrario, se usato male, può arrecare danni a Voi e a chi Vi segue in strada.

- 1) Inserire i tappi **1** nei tubi quadri portanti **2** (Fig. **A**).
- 2) Montare l'arco di fissaggio delle biciclette **4** ai tubi quadri portanti **2** con le viti **5**, le staffette **6** e i pomelli **8-9**, le rondelle **10** e i pomelli **11** (Fig. **B**).
- 3) Montare i bloccabici **12** all'arco di fissaggio delle biciclette **4** fissandoli con le viti **3-14** e i dadi **13-26** (Fig. **C**).

COME INSTALLARE IL PORTACICLO SUL GANCIO TRAINO

- 4) Svitare la vite **15** fino alla completa apertura della semisfera **17** (Fig. **D**).
- 5) Appoggiare le semisfere aperte **16-17** alla sfera del gancio traino **19** (Fig. **E**).
- 6) Serrare la vite **15** con la chiave in dotazione **18** fino al bloccaggio delle semisfere **16-17** alla sfera del gancio traino **19** (la forza di serraggio dovrebbe essere pari ad almeno **35 Kg.**) (Fig. **E**).

Importante: La fase finale dell'installazione del portaciclo prevede che sia montata la vite di sicurezza **20** (Fig. **E**) per evitare eventuali aperture non intenzionali.

- 7) Montare il coperchio **21** sul blocco di fissaggio **22** (Fig. **E**).

POSIZIONAMENTO e FISSAGGIO delle BICICLETTE SUL PORTACICLO

- 8) Assemblare le cinghie in gomma **24** ai bloccabici **12** (Fig. **G1**).
- 9) Posizionare le biciclette sui bloccabici **12** ed usare le cinghie in gomma **24** per bloccarle (Fig. **G1-G3**).

ATTENZIONE: le cinghie **24** non sono adatte per fissare le biciclette al portabici: servono unicamente per tenerle nella giusta posizione durante il viaggio.

Montando le biciclette, alternarle secondo lo schema di fig. **G4**; in caso di difficoltà nel posizionarle, valutare la possibilità di inclinare i manubri.

Su veicoli di piccole dimensioni è possibile che le biciclette sporgano lateralmente. In questo caso togliere la ruota anteriore.

Attenzione: nessuna parte della bicicletta, in particolare il pedale, deve essere a contatto con la carrozzeria o vetro posteriore dell'auto.

Assicurarsi che le gomme delle biciclette non siano posizionate vicino al tubo di scarico.

Bloccare manubri, ruote e pedali per evitare movimenti inopportuni; durante questi aggiustamenti fare **attenzione a non danneggiare la vernice dell'auto.**

Se si riscontrano difficoltà nel fissare biciclette da donna o mtb, a causa dell'assenza del tubo centrale alto, è possibile acquistare presso il rivenditore una barra adattatrice che sostituirà il tubo centrale (Fig. **G6**).

- 10) Utilizzare la cinghia **25** per il fissaggio corretto delle biciclette al portabici (Fig. **G2-G3**). Assicurarsi, tendendo sufficientemente la cinghia, che essa sia montata correttamente.

IMPORTANTI INFORMAZIONI PER LA SICUREZZA

Per un utilizzo sicuro è indispensabile bloccare con forza le biciclette al portabici. Senza il corretto utilizzo della cinghia **25** le biciclette non sono fissate e si possono staccare dal portabici con gravi conseguenze.

INCLINAZIONE DEL PORTACICLO

- 11) Per inclinare il portabici togliere la vite di fermo **23** e accompagnare l'inclinazione (Fig. **F**).

ATTENZIONE!!

Nel momento in cui si toglie la vite di fermo **23** si raccomanda la presenza di due persone: una persona toglie la vite mentre l'altra sostiene l'arco di fissaggio delle biciclette; se questo non viene accompagnato adeguatamente, la caduta improvvisa del portabici potrebbe provocare danni alle persone circostanti.

ATTENZIONE - NORME DI SICUREZZA

- Attenersi scrupolosamente alle indicazioni di portata evidenziata sul portabici.
- Non superare mai la portata consentita del gancio traino installato. Il peso complessivo del portaciclo e del carico non devono mai superare la capacità di traino consentita. Mantenere la superficie della sfera del gancio traino pulita eliminando eventuali tracce di sporco o olio.
- Togliere dalle biciclette trasportate eventuali seggiolini per bambini, cestini, coperture per pioggia o qualsiasi altro elemento che potrebbe staccarsi od ostacolare il passaggio dell'aria.
- Il portaciclo è idoneo all'uso solo in caso di biciclette con telai standard.
- Assicurarsi che il portaciclo sia montato correttamente sul gancio di traino e che le biciclette siano fissate come da istruzioni fornite. Viaggiate rispettando i limiti di velocità del codice stradale prestando attenzione alle condizioni della strada ed evitando scossoni.
- Tenere presente che il peso delle biciclette caricate sul portaciclo cambia il comportamento della guidabilità dell'auto in presenza di vento laterale, frenate e in curva.
- Al fine di prevenire eventuali danni, se il veicolo è provvisto di apertura automatica con funzione di apertura cofano aprire il bagagliaio manualmente.
- Controllare le cinghie di fissaggio dopo un breve percorso, poi ad intervalli regolari.
- Fate attenzione alle manovre di retromarcia e in fase di parcheggio per il maggior ingombro in lunghezza dell'autoveicolo.
- Verificare la distanza tra il portaciclo, le biciclette e il/i tubo/i di scarico per evitare eventuali danni imputabili al calore.
- Per un corretto risparmio energetico, smontare il portaciclo quando non viene utilizzato.
- E' vietato modificare il portaciclo e i suoi componenti. Sostituire immediatamente qualsiasi parte usurata o danneggiata esclusivamente con ricambi originali.
- La pulizia del portaciclo può essere eseguita con acqua tiepida e/o un prodotto detergente per auto.

Riporre il portaciclo a temperature moderate e al riparo dall'umidità.

Il fabbricante non è responsabile dei danni causati dal cattivo uso di questo prodotto, né dell'eventuale contestazione al codice della strada da parte delle autorità competenti, ma responsabile solo dei difetti di fabbricazione del portaciclo e componenti accessori.

INSTRUCCIONES PARA EL MONTAJE Y LA UTILIZACIÓN

Cada vez que se use este producto, es preciso recordar lo siguiente: el portabicicletas es un producto seguro si se usa correctamente; por el contrario, si se usa mal, puede acarrear daños a Usted y a quien le siga en la carretera.

- 1) Coloque los tapones **1** en los tubos cuadrados portantes **2** (Fig. **A**).
- 2) Coloque el arco de fijación de las bicicletas **4** en los tubos cuadrados portantes **2** utilizando los tornillos **5**, los estribos **6** y los pomos **8-9**, las arandelas **10** y los pomos **11** (Fig. **B**).
- 3) Coloque los elementos de bloqueo **12** en el arco de fijación de las bicicletas **4**, fijándolos con los tornillos **3-14** y las tuercas **13-26** (Fig. **C**).

CÓMO INSTALAR EL PORTABICICLETAS EN EL GANCHO DE REMOLQUE

- 4) Desenrosque el tornillo **15** hasta la completa apertura de la semiesfera **17** (Fig. **D**).
- 5) Apoye las semiesferas abiertas **16-17** en la bola del gancho de remolque **19** (Fig. **E**).
- 6) Apriete el tornillo **15** con la llave suministrada **18** hasta fijar las semiesferas **16-17** en la bola del gancho de remolque **19** (la fuerza de ajuste debe ser de al menos **35 kg**) (Fig. **E**).

Importante: La fase final de la instalación del portabicicletas prevé la colocación del tornillo de seguridad **20** (Fig. **E**) para evitar eventuales aperturas no intencionales.

- 7) Coloque la tapa **21** en el bloque de fijación **22** (Fig. **E**).

COLOCACIÓN y FIJACIÓN DE LAS BICICLETAS EN EL PORTABICICLETAS

- 8) Coloque las correas de goma **24** en los elementos de bloqueo de las bicicletas **12** (Fig. **G1**).
- 9) Coloque las bicicletas en los elementos de bloqueo de las bicicletas **12** y use las correas de goma **24** para sujetarlas (Fig. **G1-G3**).

ATENCIÓN: Las correas **24** no son aptas para fijar las bicicletas al portabicicletas; sirven exclusivamente para mantenerlas en la posición correcta durante el viaje.

Coloque las bicicletas alternadas, según el esquema de la Fig. **G4**; en caso de dificultades durante su colocación, evalúe la posibilidad de inclinar las manillares.

En vehículos de pequeñas dimensiones, es posible que las bicicletas sobresalgan lateralmente. En este caso, quite la rueda delantera.

Atención: Ninguna parte de la bicicleta, en particular el pedal, debe estar en contacto con la carrocería o el vidrio trasero del automóvil. Verifique que las gomas de las bicicletas no queden cerca del tubo de escape.

Bloquee los manillares, las ruedas y los pedales para evitar movimientos imprevistos; durante estos ajustes, preste **atención para no dañar la pintura del automóvil**.

En caso de dificultades al fijar bicicletas de mujer o MTB, a causa de la ausencia del tubo central alto del cuadro, es posible comprar al revendedor una barra adaptadora que lo sustituye (Fig. **G6**).

- 10) Utilice la correa **25** para la correcta fijación de las bicicletas al portabicicletas (Fig. **G2-G3**). Tensar suficientemente la correa para verificar que la misma haya sido montada correctamente.

INFORMACIONES IMPORTANTES SOBRE LA SEGURIDAD

Para un uso seguro, es indispensable fijar con fuerza las bicicletas al portabicicletas. Si no se utiliza correctamente la correa **25**, las bicicletas no quedan fijas y se pueden desprender del portabicicletas, con graves consecuencias.

INCLINACIÓN DEL PORTABICICLETAS

- 11) Para inclinar el portabicicletas, quite el tornillo de fijación **23** y acompañe la inclinación (Fig. **F**).

ATENCIÓN!!

Al quitar el tornillo de fijación **23**, se recomienda la presencia de dos personas: una para quitar el tornillo y la otra para sostener el arco de fijación de las bicicletas; si éste no es sostenido adecuadamente, la caída imprevista del portabicicletas podría provocar lesiones a las personas cercanas.

ATENCIÓN – NORMAS DE SEGURIDAD

- Atégase escrupulosamente a la capacidad indicada en el portabicicletas.
- Jamás supere la carga permitida por el gancho de remolque instalado. El peso total del portabicicletas y de la carga nunca debe superar la capacidad de remolque permitida. Mantenga la superficie de la bola del gancho de remolque limpia, eliminando eventuales restos de suciedad o aceite.
- Quite de las bicicletas transportadas eventuales sillas para niños, cestas, cubiertas para lluvia o cualquier otro elemento que pueda desprenderse u obstaculizar el paso de aire.
- El portabicicletas es apropiado exclusivamente para ser usado con bicicletas con cuadros estándar.
- Verifique que el portabicicletas esté correctamente montado en el gancho de remolque y que las bicicletas estén fijadas según lo indicado en las instrucciones. Respete los límites de velocidad previstos en el código de circulación, prestando atención a las condiciones de la ruta y evitando los movimientos bruscos.
- Téngase en cuenta que el peso de las bicicletas cargadas en el portabicicletas cambia el comportamiento del automóvil durante la conducción en presencia de viento lateral, frenadas y en curva.
- Para prevenir eventuales daños, si el vehículo cuenta con apertura automática del maletero/puerta trasera, no la utilice y abra el maletero manualmente.
- Controle las correas de fijación tras un corto recorrido y, a continuación, a intervalos regulares.
- Preste atención al realizar maniobras en marcha atrás y al aparcar, debido a la mayor longitud del vehículo
- Compruebe la distancia entre el portabicicletas/las bicicletas y el tubo de escape, para evitar eventuales daños imputables al calor.
- Para un correcto ahorro energético, desmonte el portabicicletas cuando no se utiliza.
- Se prohíbe modificar el portabicicletas y sus componentes. Sustituya inmediatamente cualquier parte desgastada o deteriorada, utilizando exclusivamente repuestos originales.
- La limpieza del portabicicletas puede hacerse con agua templada y/o un producto detergente para automóviles. Conserve el portabicicletas a temperaturas moderadas y protegido de la humedad.

El fabricante no es responsable de los daños debidos al uso incorrecto de este producto ni del incumplimiento del código de circulación establecido por las autoridades competentes; es responsable exclusivamente de los defectos de fabricación del portabicicletas y de sus accesorios.

INSTRUKCJE DOTYCZĄCE MONTAŻU I ZASTOSOWANIA

Za każdym razem, gdy używany jest ten produkt, należy pamiętać, by stosować się do poniższych wskazówek: uchwyt rowerowy to produkt bezpieczny, jeśli jest prawidłowo użytkowany; w przeciwnym razie, może być przyczyną zagrożenia dla Was i dla wszystkich, którzy jadą za Wami.

- 1) Umieścić kołki **1** w kwadratowych belkach nośnych **2** (Rys. **A**).
- 2) Zamontować łuk mocujący rowery **4** do kwadratowych belek nośnych **2** za pomocą śrub **5**, mocowań **6**, gałek **8-9**, podkładek **10** i gałek **11** (Rys. **B**).
- 3) Zamontować klamry **12** na łuku mocującym rowery **4**, za pomocą śrub **3-14** i nakrętek **13-26** (Rys. **C**).

JAK ZAINSTALOWAĆ UCHWYT ROWEROWY NA HAKU HOŁOWNICZYM

- 4) Odkręcić śrubę **15**, aż do całkowitego otwarcia obręczy **17** (Rys. **D**).
- 5) Opręć otwarte obręcze **16-17** na kuli haka holowniczego **19** (Rys. **E**).
- 6) Dokręcić śrubę **15** za pomocą klucza zawartego w zestawie **18**, aż do zablokowania obręczy **16-17** na kuli haka holowniczego **19** (siła zacisku powinna wynosić przynajmniej **35 Kg.**) (Rys. **E**).
Ważne: W końcowej fazie montażu uchwytu rowerowego przewidziano założenie śruby zabezpieczającej **20** (Rys. **E**) aby zapobiec możliwości przypadkowego otwarcia się.
- 7) Zamontować pokrywkę **21** na blokadzie mocującej **22** (Rys. **E**).

POZYCJONOWANIE I MOCOWANIE ROWERÓW NA UCHWYCIU

- 8) Zamocować gumowe pasy **24** na klamrach **12** (Rys. **G1**).
- 9) Umieścić rowery w klamrach **12** i użyć gumowych pasów **24** do ich zablokowania (Rys. **G1-G3**).
UWAGA: pasy **24** nie nadają się do zamocowania rowerów na uchwycie rowerowym: służą jedynie do utrzymania ich w odpowiedniej pozycji w trakcie podróży.

Przy montażu rowerów należy rozmieścić je w takiej kolejności, jak na schemacie przedstawionym na rys. **G4**; jeśli wystąpią trudności przy ich pozycjonowaniu, należy wziąć pod uwagę możliwość przechylenia kierownic.

W przypadku małych samochodów rowery mogą wystawać po bokach. W takiej sytuacji należy zdjąć przednie koło.

Uwaga: żadna z części roweru, a w szczególności pedały, nie mogą stykać się z karoserią lub tylną szybą samochodu.

Należy upewnić się, czy opony rowerów nie znajdują się w pobliżu rury wydechowej.

Zablokować kierownicę, koła i pedały, w celu uniknięcia niepotrzebnych ruchów; w trakcie powyższych regulacji należy uważać, by nie uszkodzić lakieru samochodu.

W przypadku wystąpienia trudności przy mocowaniu rowerów o nietypowych ramach, tzw. „damek” lub rowerów górskich, można dodatkowo zakupić adapter do ramy, (Rys. **G6**).

- 10) Użyć pasa **25** do prawidłowego zamocowania rowerów do uchwytu rowerowego (Rys. **G2-G3**). Upewnić się, naprężając odpowiednio pas, czy jest on prawidłowo zamocowany.

WAŻNE INFORMACJE DLA BEZPIECZEŃSTWA

W celu bezpiecznego użytkowania produktu konieczne jest silne zablokowanie rowerów w uchwycie. Przy nieodpowiednim założeniu pasa **25**, rowery nie są prawidłowo zamocowane i mogą odzepić się od uchwytu rowerowego, co może mieć poważne konsekwencje.

NACHYLENIE UCHWYTU ROWEROWEGO

- 11) Aby nachylić uchwyt rowerowy należy zdjąć śrubę ustalającą **23** i doprowadzić do odpowiedniej pozycji (Rys. **F**).

UWAGA!!

W momencie zdejmowania śruby ustalającej **23** zaleca się, by podczas tej czynności obecne były dwie osoby: jedna osoba powinna wyjąć śrubę, a druga podtrzymywać łuk mocujący rowery; w przeciwnym razie może dojść do niespodziewanego upadku uchwytu rowerowego, co może być zagrożeniem dla osób znajdujących się w pobliżu.

UWAGA – NORMY BEZPIECZEŃSTWA

- Należy stosować się do wskazówek odnośnie udźwigu umieszczonych na uchwycie rowerowym.
- Nigdy nie wolno przekroczyć dozwolonego udźwigu zainstalowanego haka. Całkowity ciężar uchwytu rowerowego i ładunku nie może nigdy przekroczyć dozwolonej ładowności haka. Należy utrzymywać w czystości powierzchnię kuli haka, eliminując wszelkie ewentualne zabrudzenia lub olej.
- Z przewożonych rowerów należy zdjąć wszelkie foteliki dziecięce, koszyki, osłony przeciwdeszczowe lub inne elementy, które mogłyby się odzepić lub zablokować przepływ powietrza.
- Uchwyt rowerowy powinien być stosowany tylko w przypadku rowerów o ramach standardowych.
- Należy upewnić się, czy uchwyt rowerowy został prawidłowo zamontowany na haku i czy rowery zostały zamocowane, zgodnie z dostarczonymi wskazówkami. Przewożąc rowery samochodem należy pamiętać o przestrzeganiu ograniczeń prędkości, zgodnie z zasadami kodeksu drogowego i brać pod uwagę warunki drogowe oraz unikać wstrząsów.
- Należy pamiętać, iż ciężar załadowanych na uchwycie rowerów ma wpływ na prowadzenie pojazdu przy bocznym wietrze, podczas hamowania lub na zakręcie.
- Jeśli pojazd wyposażony jest w automatyczne otwieranie - z funkcją otwierania bagażnika/klapy tylnej, należy otworzyć ręcznie bagażnik, aby zapobiec ewentualnym szkodom.
- Skontrolować pasy mocujące po krótkim etapie jazdy, a następnie dokonywać regularnych przerw i kontroli.
- Należy zwrócić uwagę na manewr jazdy wstecznej oraz manewr parkowania, ze względu na zwiększenie długości pojazdu.
- Sprawdzić odległość pomiędzy uchwycem rowerowym/rowerami i rurą/rurami wydechowymi, w celu uniknięcia ewentualnych szkód spowodowanych nadmiernym nagrzaniem.
- W celu prawidłowego zużycia energii należy zdjąć uchwyt rowerowy, gdy nie jest używany.
- Zabrania się dokonywania jakichkolwiek modyfikacji przy uchwycie rowerowym i jego komponentach. Każdy zużyty lub uszkodzony element należy natychmiast wymienić na części oryginalne.
- Uchwyt rowerowy można czyścić przy użyciu ciepłej wody i/lub produktu do czyszczenia samochodów. Uchwyt należy przechowywać w umiarkowanej temperaturze, zabezpieczając przed wilgocią.

Producent nie bierze żadnej odpowiedzialności za szkody spowodowane nieprawidłowym użytkowaniem tego produktu oraz za naruszanie zasad kodeksu drogowego; ponosi odpowiedzialność jedynie za szkody fabryczne uchwytu rowerowego i jego dodatkowych komponentów.

Багажник для перевозки велосипедов с креплением на прицепное устройство Peruzzo Arezzo (арт. 667/3).

ВАЖНО:

Несоблюдение правил установки и эксплуатации может привести к повреждению деталей автомобиля.

Производитель несет ответственность только за производственные дефекты изделия.

Перед установкой багажника обязательно ознакомьтесь с данной инструкцией.

Сборка устройства:

- Вставить заглушки **1** в трубки с квадратным сечением **2** (Fig. **A**).
- Собрать горизонтальный держатель велосипедов **4** с вертикальными трубками квадратного сечения **2**, используя крепеж, как показано на Fig. **B**.
- Установить пластиковые зажимы велосипедов **12** на горизонтальный держатель **4** (Fig. **C**) и закрепить винтами и гайками **3-26** и 13-14.

Установка на крюк прицепного устройства:

- Отвернуть винт **15** до полного открытия полусфер **17** (Fig. **D**).
- Установить узел **22** на шар крюка прицепного устройства **19** (Fig. **E**).
- Затянуть болт **15** ключом **18** с усилием **35кг**.
- Установить винт **20** в блок **22**. **Не забудьте, это важно для предупреждения самопроизвольного раскрытия узла!**
- Установить декоративную пластиковую крышку **21** (Fig. **E**).

Размещение и фиксация велосипедов на багажнике:

- Закрепить резиновые ремешки **24** на зажиме **12** (Fig. **G1**).
- Разместить велосипеды на зажимах **12** и зафиксировать с помощью ремешков **24** (Fig. **G1-G3**).
- Для окончательной фиксации велосипедов используется ремень **25** (Fig. **G2-G3**). Затяните ремень и проверьте его натяжение.

Устройство предназначено для перевозки велосипедов с стандартными рамами.

Если велосипед имеет открытую раму, необходимо использовать специальный адаптер **G6** (в комплект поставки не входит).

Для размещения велосипедов руководствоваться схемой **G4**. Если при этом возникают сложности, поверните руль велосипеда относительно рулевой колонки. На микроавтомобилях с небольшой шириной, велосипед может выступать за габаритные размеры более, чем разрешено Правилами. В этом случае лучше снять переднее колесо велосипеда.

Важно. Никакие части велосипеда (особенно педали) не должны контактировать с кузовом автомобиля.

Резиновые покрышки велосипеда не должны располагаться вблизи выхлопной трубы.

Чтобы наклонить багажник (для облегчения доступа к багажному отделению автомобиля) необходимо ослабить винт **23** (Fig. **F**). Чтобы избежать травм, желательна операция наклона производить вместе с помощником.

Не превышайте максимальную нагрузку на буксировочный крюк. Суммарный вес багажника с велосипедами не должен превышать предельную величину.

Крюк должен быть чистым и сухим, без следов масла.

Необходимые действия при движении с установленным изделием.

- Все промежуточные детали и соединения должны периодически проверяться водителем. Водитель несет ответственность за груз. Груз не должен выступать более чем на 400 мм за внешний край габаритного огня автомобиля.
- Задние световые приборы автомобиля и регистрационные номера должны быть полностью видны.
- Внимание: багажник с велосипедами изменяет распределение нагрузки на оси автомобиля. Это изменение не должно превышать параметры допустимой нагрузки, предусмотренной производителем (см. руководство по эксплуатации).
- Убедитесь, что багажник правильно установлен на автомобиле, и что велосипеды правильно расположены и надёжно закреплены на устройстве, как указано в нашей инструкции.
- Обратит особое внимание на боковые и задние выступы устройства при движении задним ходом, въезде-выезде в гараж и т.п.
- Обращайте внимание на дорожное покрытие, по возможности избегая кюветы и ямы; изменяйте скорость в соответствии с изменением способа вождения и торможения. Снимайте устройство, если оно не используется.
- Соблюдать осторожность при использовании устройства на автомобилях, оснащенных устройством автоматического (дистанционного) открывания крышки багажника.

Недопустимые действия:

- Вести автомобиль и проходить повороты на высокой скорости; резко тормозить и набирать скорость.
- Перевозить велосипеды с установленными детскими сиденьями, корзинами, навесами-дождевиками или с другими приспособлениями, увеличивающими сопротивление воздуха.
- Устанавливать изделия, не являющиеся велосипедами.

Для удаления грязи использовать теплую воду. Допускается использование автомобильного шампуня. Хранить изделие в сухом помещении при умеренной температуре.

Продавец или Производитель не несет ответственности за возможные уведомления о нарушении Правила Дорожного Движения со стороны компетентных органов.

Продавец или Производитель не несёт ответственности за ущерб, причинённый вследствие неправильного использования данного изделия.