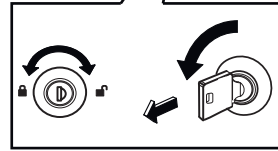
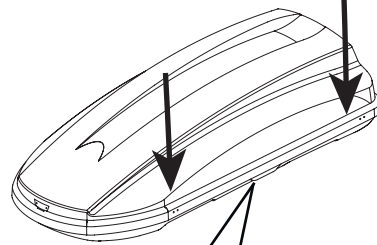
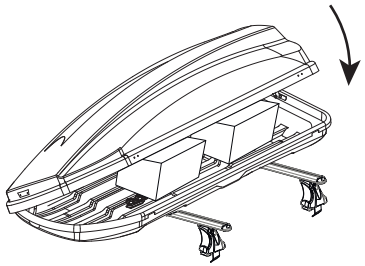


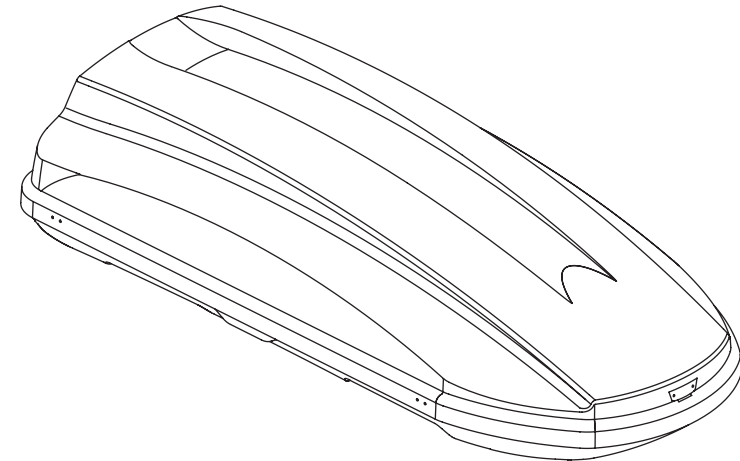
Для корректной фиксации крышки бокса, перед закрытием замка надавите на две точки с усилием 2-4 кг.



Шаг 3

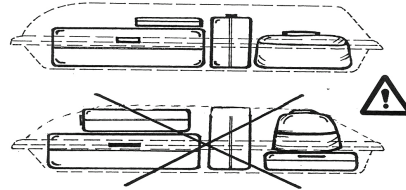
Breeze

Грузовой бокс на крышу автомобиля.
Инструкция по эксплуатации.



Правила безопасной эксплуатации

- 1) Перед загрузкой бокса ознакомьтесь с рекомендациями производителя автомобиля, касающимися допустимой нагрузки на крышу.
- 2) При расчете предельного веса перевозимого груза учитывайте вес самого бокса и вес багажника.
- 3) Превышение предельной допустимой нагрузки может привести к выходу бокса из строя.
- 4) Центр тяжести загруженного бокса должен располагаться по возможности ниже.
- 5) Распределяйте груз равномерно по всему объему бокса.
Не допускайте перегруза бокса по весу и объему. Груз не должен препятствовать свободному закрыванию крышки.
- 6) Для фиксации груза используйте фиксирующие ремни, поставляемые в комплекте.
- 7) Максимальная скорость движения с боксом ограничивается правилами дорожного движения РФ.
- 8) Запрещается превышать максимальную допустимую скорость, а также использовать бокс в открытом состоянии, с неисправным механизмом запираения, с открытыми боковыми фиксаторами. Это приведет к разрушению бокса и созданию аварийной ситуации на дороге.
- 9) Размещенный на крыше бокс может ухудшить управляемость автомобиля – увеличить чувствительность к горизонтальному ветру, увеличить валкость на поворотах, снизить четкость торможения.
- 10) В целях экономии топлива снимайте бокс, если он не используется по назначению.
- 11) Проверяйте общую высоту автомобиля перед въездом в гараж.
- 12) Мойка бокса осуществляется водой с добавлением автомобильного шампуня. Запрещается пользоваться автоматической мойкой во избежание порчи бокса.
- 13) Бокс не предназначен для покраски.



Примечание: Производитель оставляет за собой право вносить изменения в конструкцию изделия без предварительного уведомления, не ухудшающие его эксплуатационные качества.

190020, Санкт-Петербург, Наб. Обводного канала, д. 148/2

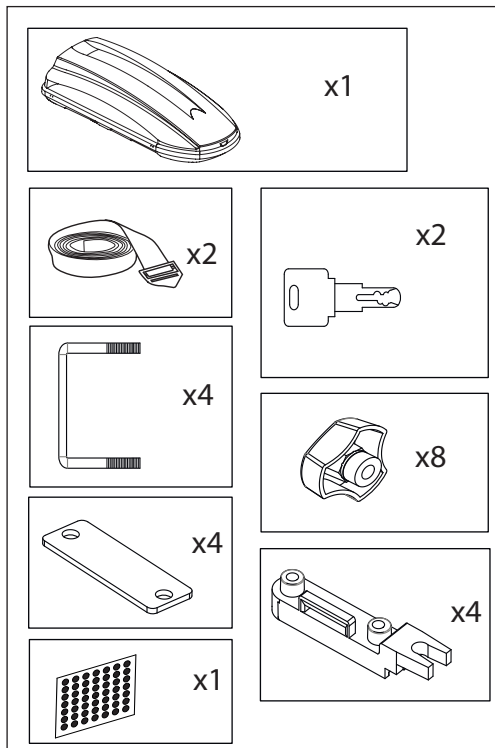
Тел./факс: +7 (812) 495-92-06; 495-92-09; 495-92-10

www.atlant-systems.ru

Совместим со всеми типами поперечных дуг



Комплект деталей:



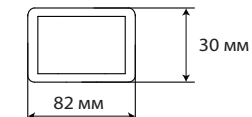
Технические характеристики:

Внешние габариты:
 1840x800x455 мм (арт. 24513, 24517)
 1350x800x470 мм (арт. 24516)

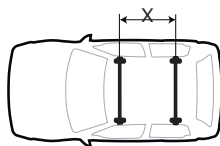
Масса:
 12 кг (арт. 24513, 24517)
 9 кг (арт. 24516)

Максимально допустимая масса груза:
 75 кг

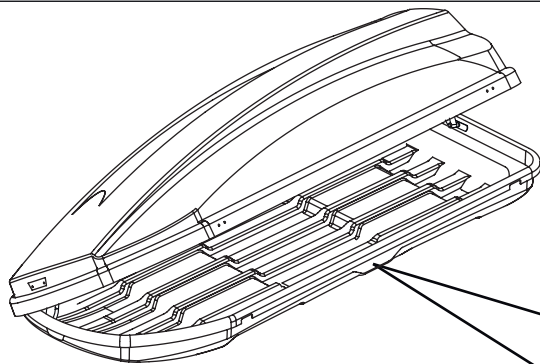
Максимальное поперечное сечение дуги багажника:



Максимальное и минимальное расстояние X между дугами

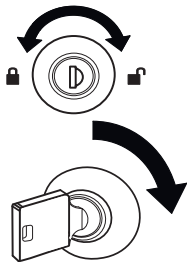


Min 600 мм
 Max 960 мм

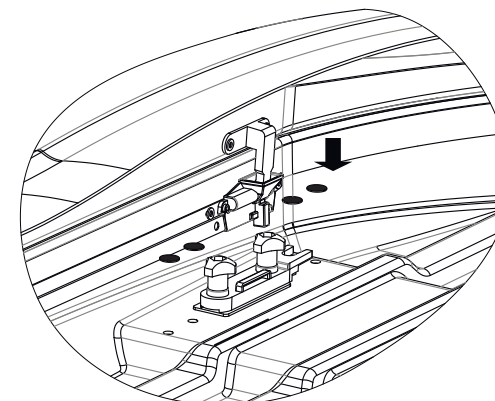
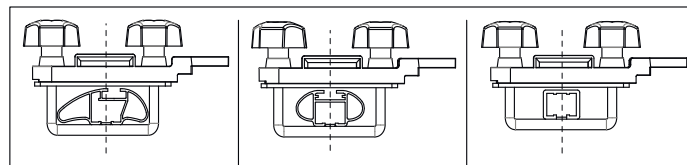
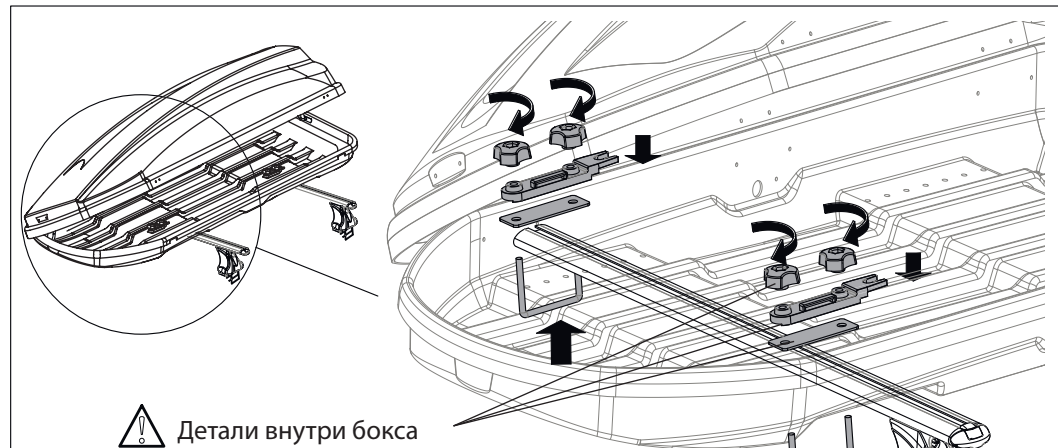
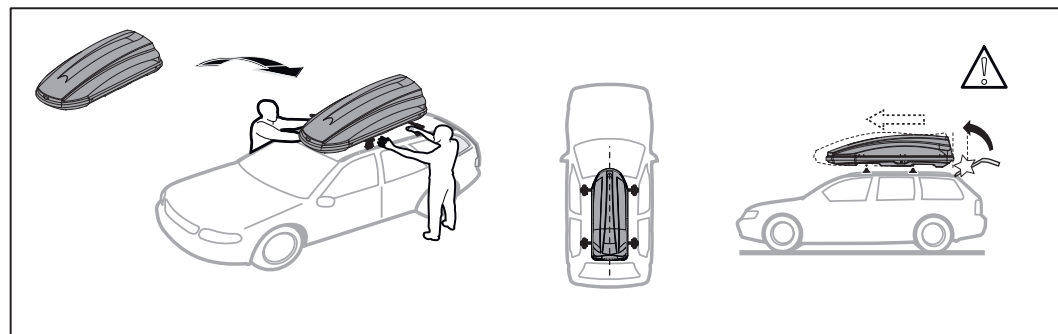


ОБРАТИТЕ ВНИМАНИЕ, ЧТО В КОМПЛЕКТЕ С БОКСОМ ПОСТАВЛЯЕТСЯ ДВА КЛЮЧА. ХРАНИТЕ ВТОРОЙ КЛЮЧ ОТДЕЛЬНО ОТ ОСНОВНОГО КЛЮЧА.

Для восстановления утерянных ключей обратитесь к продавцу бокса. Сообщите номер на личинке замка Вашего бокса.



Шаг 1



Шаг 2