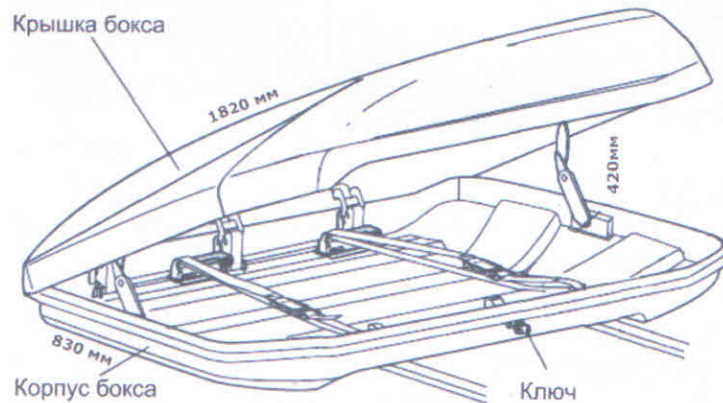




DIAMOND

Автомобильный бокс



Габариты: 1820 x 830 x 420 мм

Комплектация:

Скоба с резьбой	4 x		Ключи	2 x	
Барашек с гайкой	8 x		Корпус автобокса		
Пластиковая пластина	4 x		Ремни для крепления груза	2 x	
Подъемный механизм	2 x				

ВНИМАТЕЛЬНО ИЗУЧИТЕ ИНСТРУКЦИЮ ПО СБОРКЕ И ЭКСПЛУАТАЦИИ АВТОМОБИЛЬНОГО БОКСА

КРЕПЛЕНИЕ АВТОБОКСА

Уложите бокс на крышу автомобиля по направлению движения. Убедитесь, что автобокс не мешает открытию крышки багажника автомобиля.

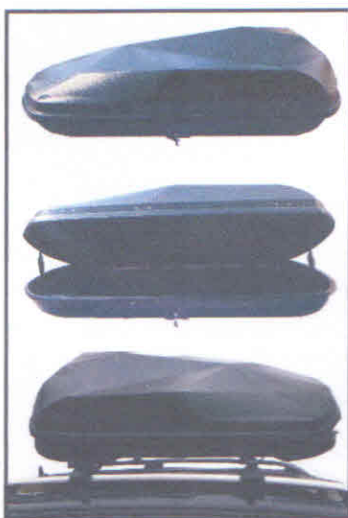
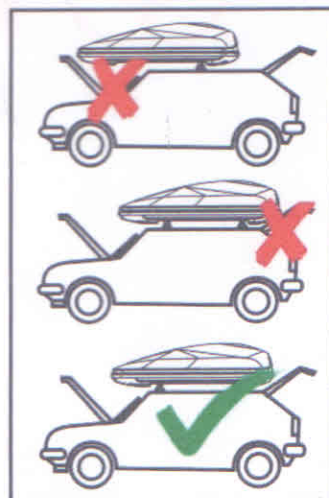
Как только вы добились правильного расположения бокса на багажнике, можно приступать к фиксации.

Вставьте скобу с резьбой в отверстие нижней части бокса так, чтобы прижать поперечины багажника.

Расположите пластиковую пластину на стержне скобы, затем крепко зафиксируйте с помощью барашка с равной силой в каждой точке фиксации.

Это делается вручную, без инструмента.

Убедитесь, что фиксация равномерная и бокс не болтается.



ЗАГРУЗКА АВТОБОКСА

Максимальная загрузка бокса - не более 75 кг.

При загрузке бокса распределите вещи внутри бокса в определенном порядке:

1) Наиболее тяжелые вещи укладываются на дно бокса, ближе к центру. Более легкие вещи можно располагать сверху и ближе к краям бокса.

2) Весь груз должен быть надежно закреплен чтобы исключить возможность перемещения вещей внутри бокса при движении автомобиля. Если вы перевозите лыжи, они также должны быть крепко закреплены.

3) Перед закрытием бокса убедитесь в том, что крышка бокса закрывается легко, а вещи не препятствуют срабатыванию замка. Закрытие плотно набитого бокса «в натяг» недопустимо.

УХОД ЗА АВТОБОКСОМ

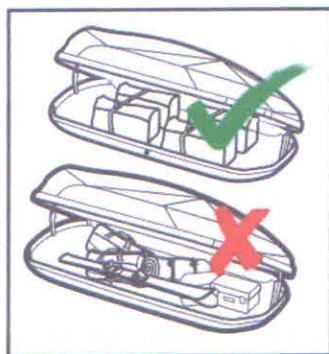
Протирайте и мойте автобокс мягкой губкой с применением шампуня или мыльной воды.

Не используйте щетки с жесткой щетиной, не используйте моющие средства, содержащие спирт, хлор, аммиак. Это может повредить поверхность бокса.

При длительной эксплуатации и хранении бокса регулярно смазывайте замки и петли бокса силиконовым спреем.

При хранении бокса он должен быть пустым и закрытым на замок.

Допускается хранение бокса в вертикальном состоянии (на стене), в перевернутом состоянии (на потолке). При этом бокс следует закрепить на штангу с помощью стандартных скоб для крепления к багажной системе. Не допускается хранение вещей на крыше бокса.



! Перед началом движения проверяйте надежность крепления как самого багажника, так и установленного на него бокса.

! Максимальная скорость не должна превышать 120 км/ч

! Помните, что при эксплуатации автобокса высота автомобиля меняется, смещается вверх центр тяжести. Будьте особенно аккуратны при езде по бездорожью, преодолению железнодорожных переездов, бордюров, лежащих полицейских. Избегайте по возможности резких поворотов и торможений.