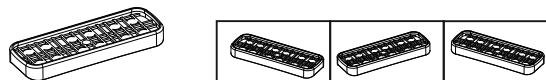


Таблица №1 Для всех моделей багажников



Марка автомобиля	Тип кузова	Год выпуска				
Mitsubishi Outlander	SUV	2012-2021	23	23	05	05
			003	003	008	008
			50	50	50	50
Вид пластиковой опоры						
Направление стрелки на пластиковой опоре			Внутри машины		Внутри машины	

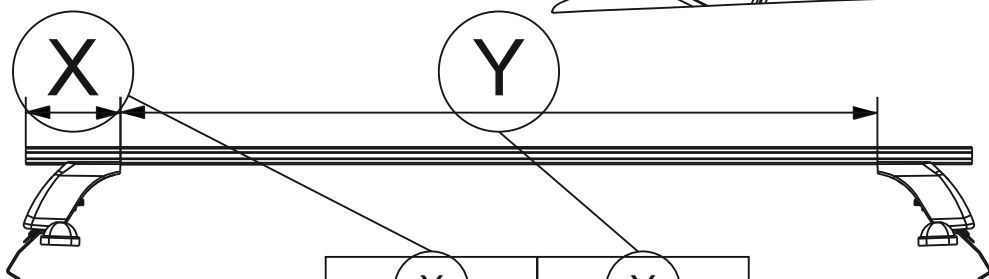
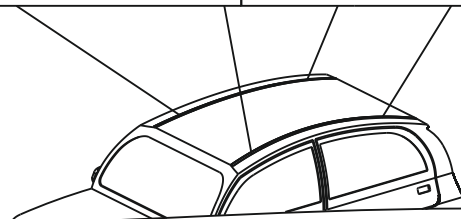


Таблица №2 Только для модели багажника БКЗ!

X		Y	
Перед, мм. (FRONT)	Зад, мм. (REAR)	Перед, мм. (FRONT)	Зад, мм. (REAR)
98	100	1004	1000

Таблица №3 Для всех моделей багажников

F	R
Расстояние до балки (перед - FRONT), мм.	Расстояние до балки (зад - REAR), мм.
30	570

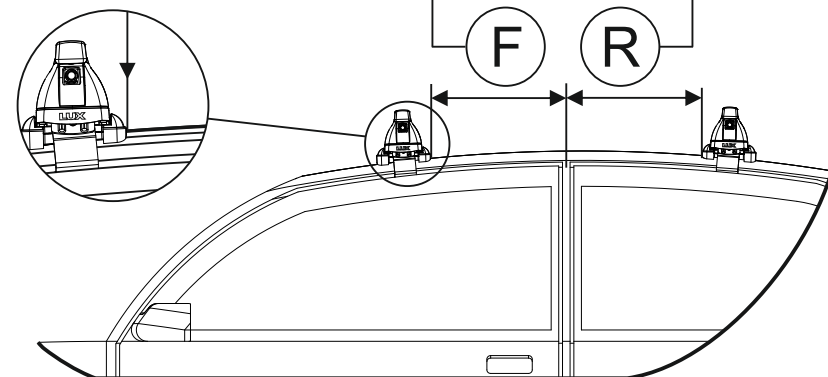


Таблица №4 Только для модели багажника LUX CITY!

	перед(мм)	зад(мм)
Z	1120	1120
L	932	928

