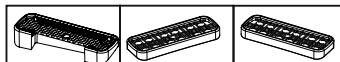
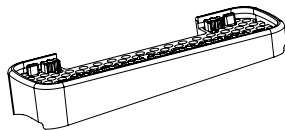
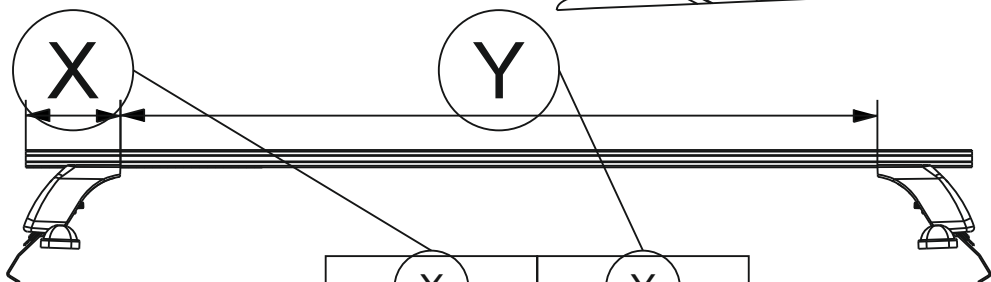
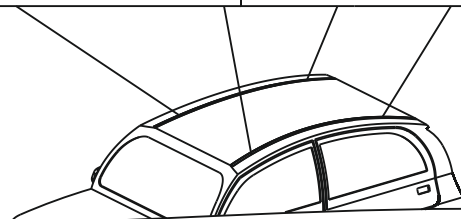


## Таблица №1 Для всех моделей багажников



Марка автомобиля	Тип кузова	Год выпуска				
Subaru Impreza	хетчбек	2016-2023	<b>19B</b>	<b>19A</b>	<b>02</b>	<b>02</b>
			<b>009</b>	<b>009</b>	<b>009</b>	<b>009</b>
			<b>50</b>	<b>50</b>	<b>50</b>	<b>50</b>
Вид пластиковой опоры						
Направление стрелки на пластиковой опоре			Наружу машины		Внутри машины	

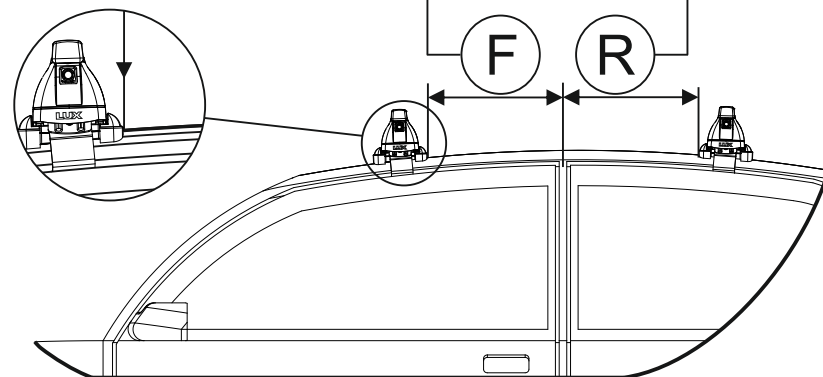


## Таблица №2 Только для модели багажника БКЗ!

X		Y	
Перед, мм. (FRONT)	Зад, мм. (REAR)	Перед, мм. (FRONT)	Зад, мм. (REAR)
<b>112</b>	<b>117</b>	<b>976</b>	<b>966</b>

## Таблица №3 Для всех моделей багажников

F	R
Расстояние до балки (перед - FRONT), мм.	Расстояние до балки (зад - REAR), мм.
<b>105</b>	<b>435</b>



## Таблица №4 Только для модели багажника LUX CITY!

	перед(мм)	зад(мм)
Z	<b>1050</b>	<b>1050</b>
L	<b>904</b>	<b>893</b>

