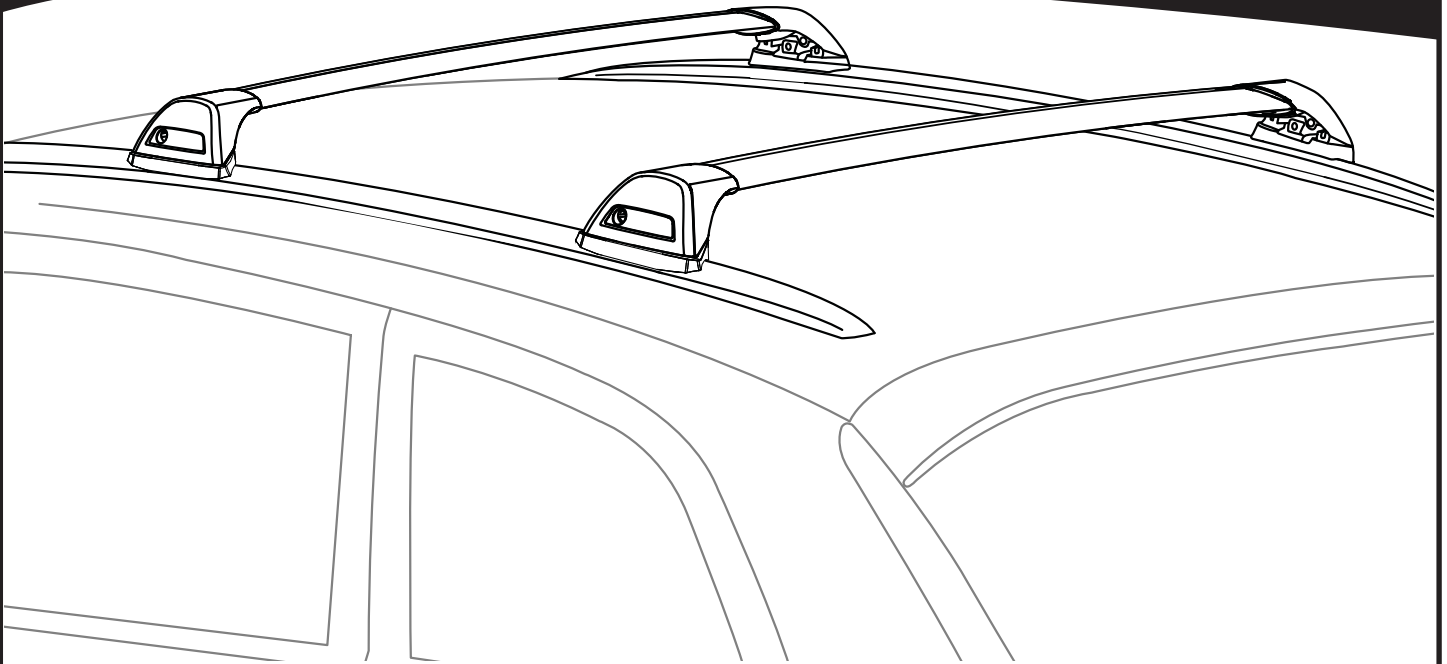
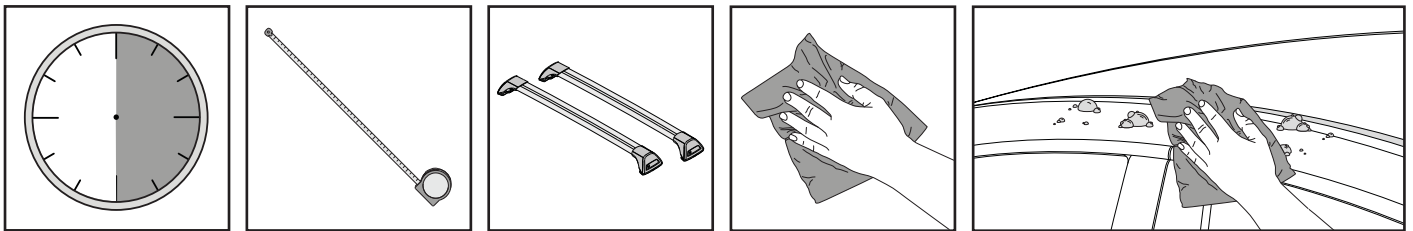


K779

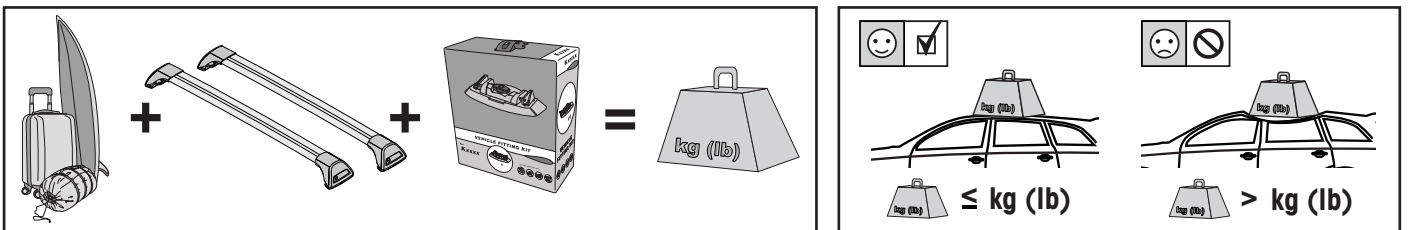
Fitting Kit



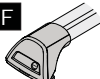
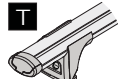

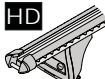


**REQUIRED • ERFORDERLICH • REQUERIDOS • OBLIGATOIRE • NØDVENDIG • NECESSÁRIO
ОБЯЗАТЕЛЬНО • OBBLIGATORIO • POTRZEBY • NEVYHNUTELNÉ • NEVYHNUTNÉ • NODIG • NÖDVÄNDIG**

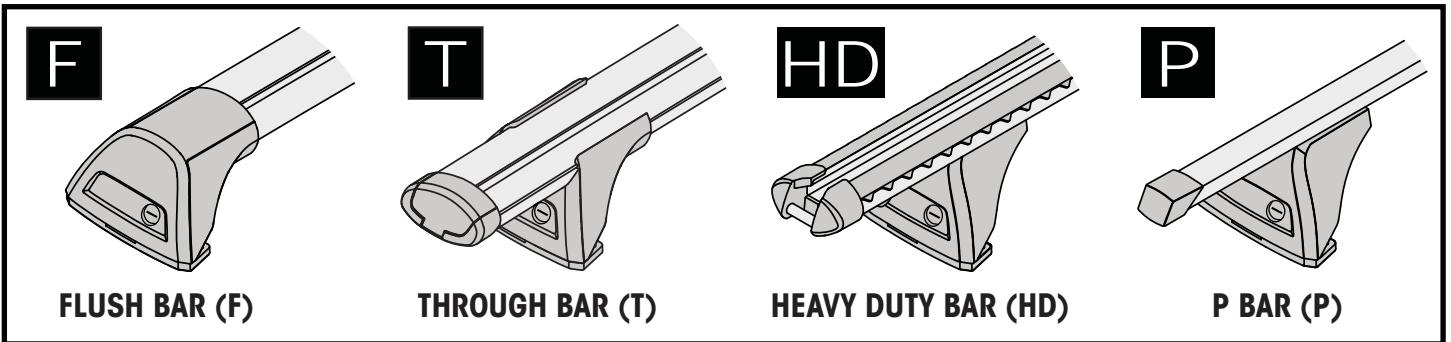
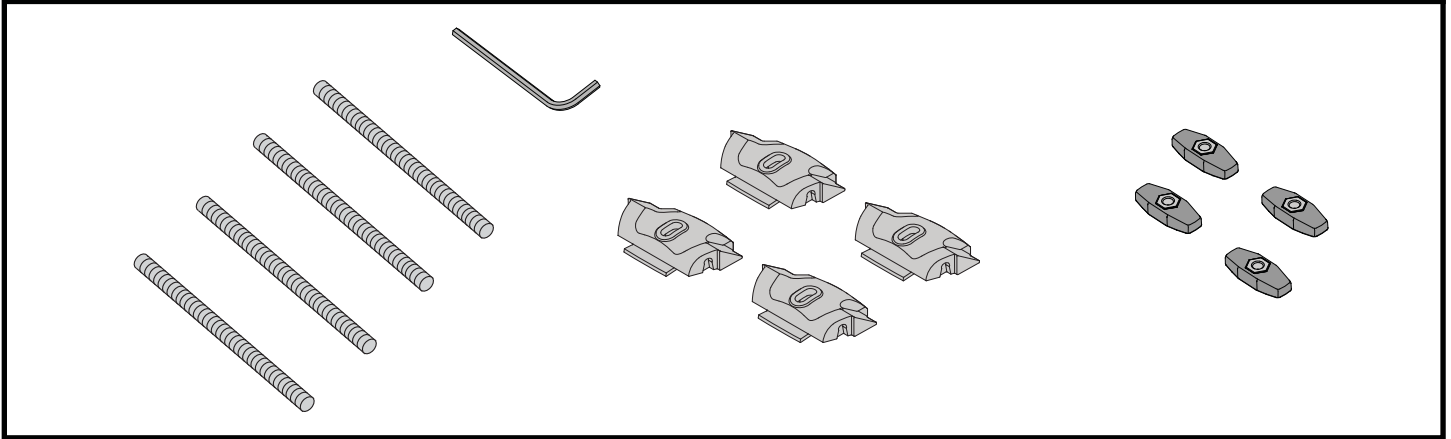


**MAXIMUM kg (lb) • MAXIMUM kg • MÁXIMO kg • MAXIMUM kg • MAKSIMALT kg • MÁXIMO kg
МАКСИМУМ кг • MASSIMO kg • MAKSIMALNEJ kg • MAXIMÁLNÍ kg • MAXIMÁLNE kg
MAXIMUM kg • MAXIMAL kg**

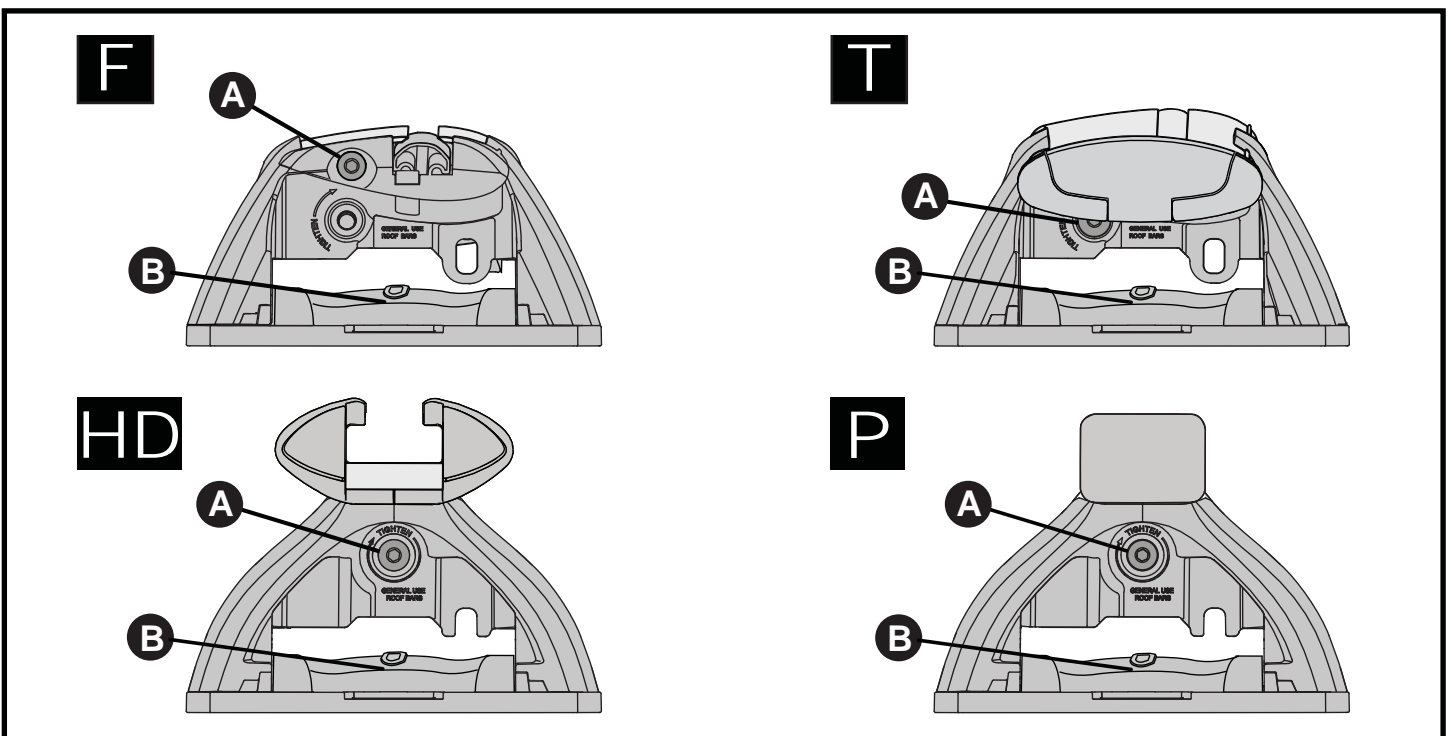
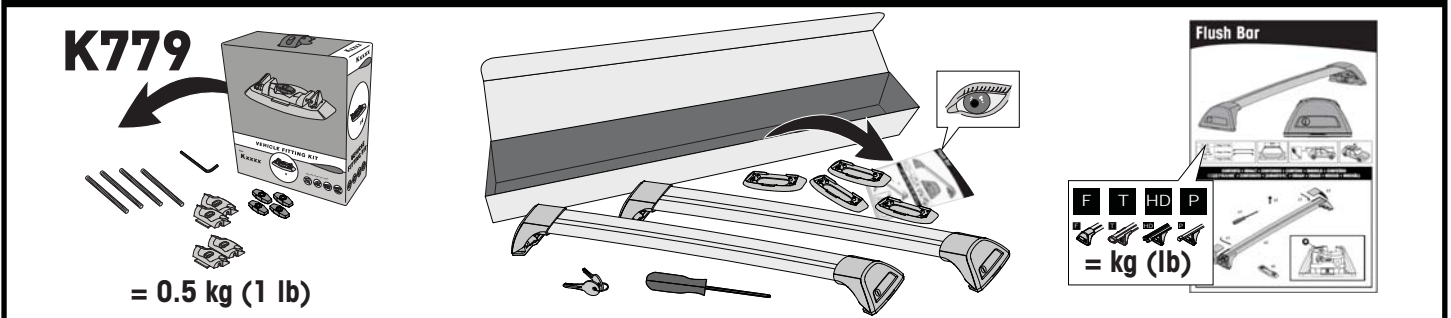


		F 	T 	P 	HD 
Toyota Highlander, 5dr SUV 14-17	EU	60 kg (132 lb)			60 kg (132 lb)
Toyota Highlander, 5dr SUV 14-Feb 17	NZ	60 kg (132 lb)			60 kg (132 lb)
Toyota Highlander, 5dr SUV 15-15	CN	60 kg (132 lb)			60 kg (132 lb)
Toyota Highlander Active/Style, 5dr SUV 17+	EU	75 kg (165 lb)			75 kg (165 lb)
Toyota Highlander GXL/Limited, 5dr SUV Mar 17+	NZ	75 kg (165 lb)			75 kg (165 lb)
Toyota Kluger, 5dr SUV 14-Feb 17	AU	60 kg (132 lb)			60 kg (132 lb)
Toyota Kluger GXL, 5dr SUV Mar 17+	AU	75 kg (165 lb)			75 kg (165 lb)

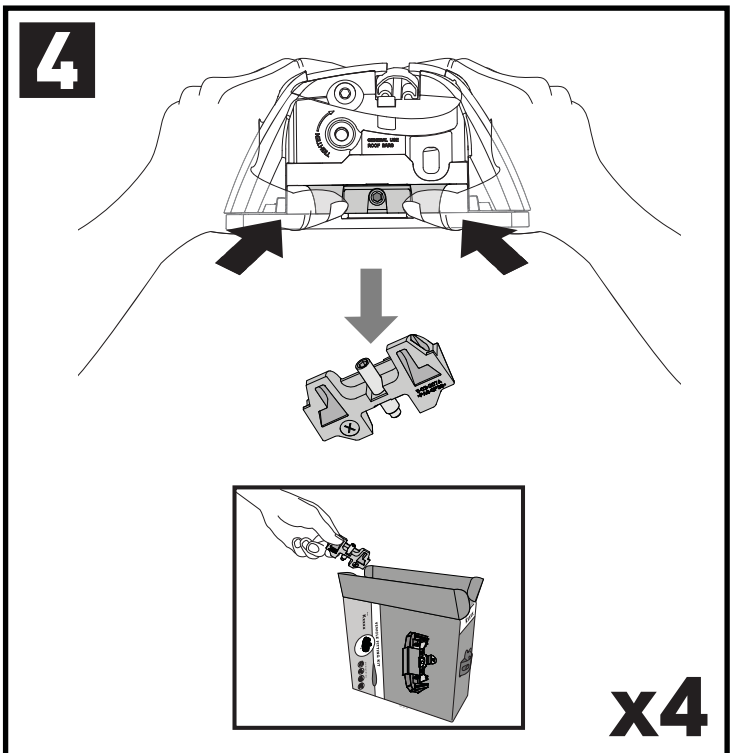
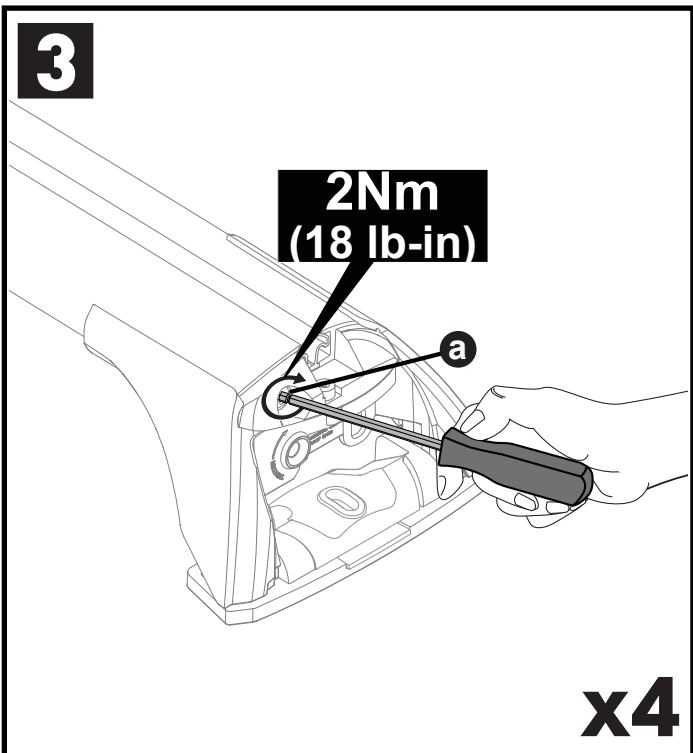
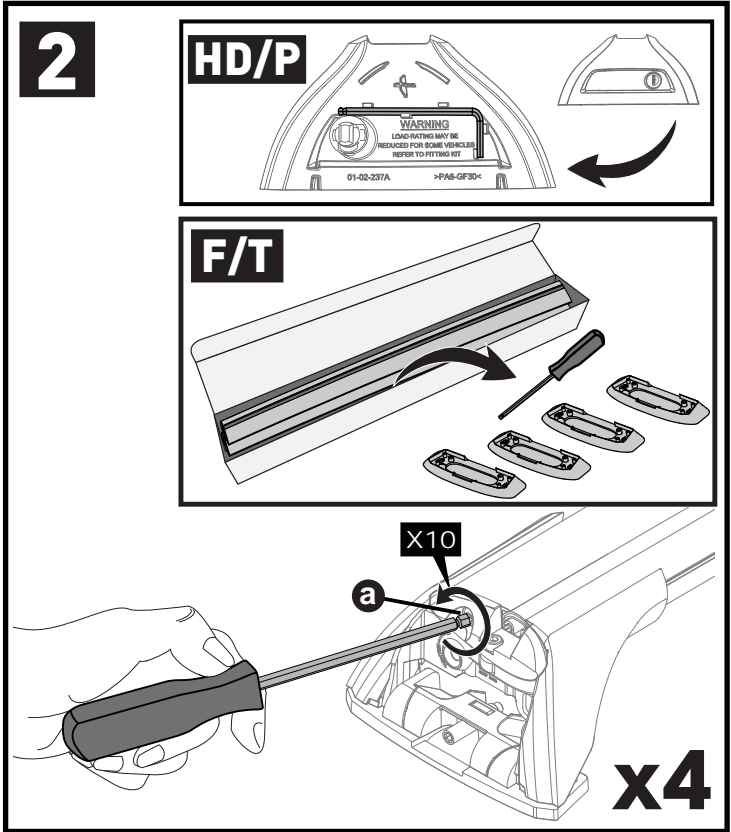
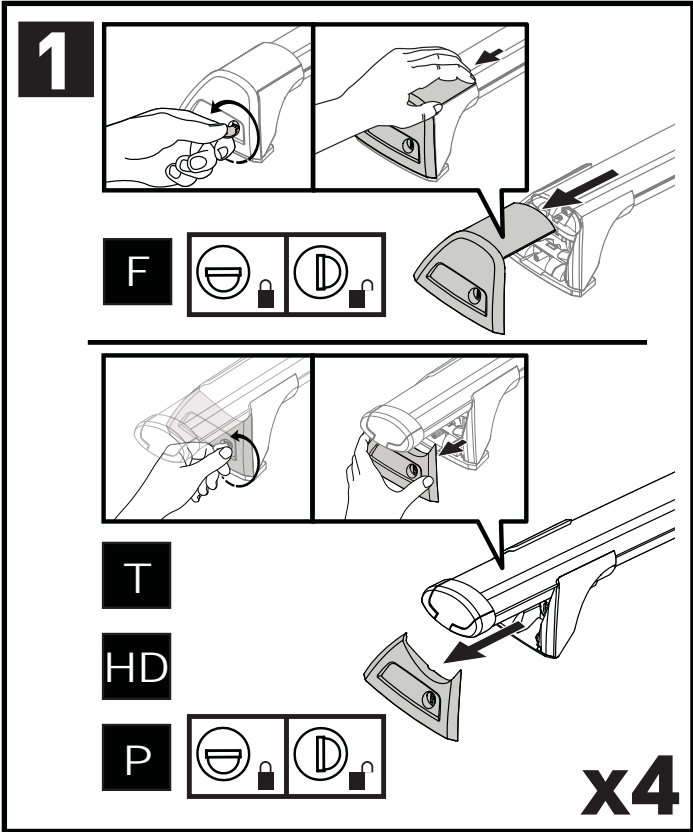
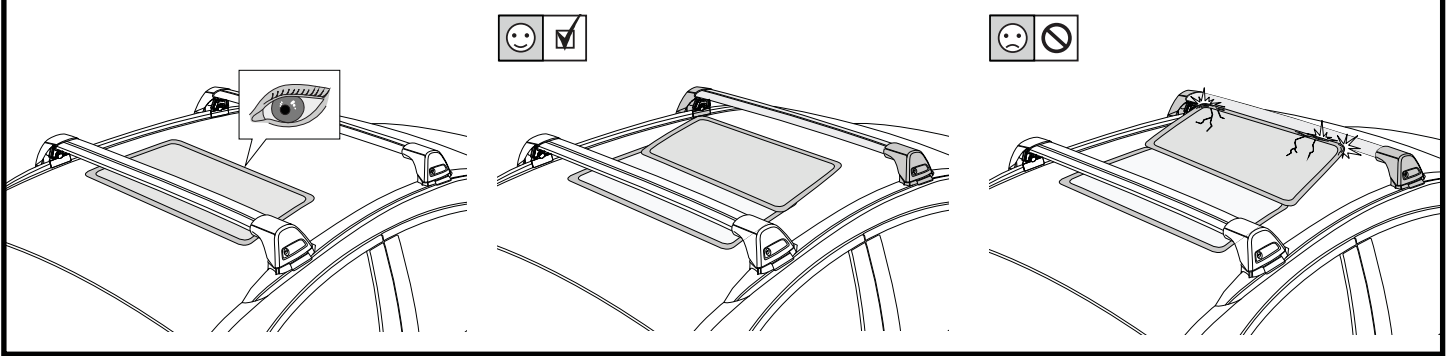
**CONTENTS • INHALT • CONTENIDO • CONTENU • INNHOLD • CONTEÚDO • СОДЕРЖАНИЕ • CONTENUTO
ZAWARTOŚĆ • OBSAH • OBSAH • INHOUD • INNEHÅLL**

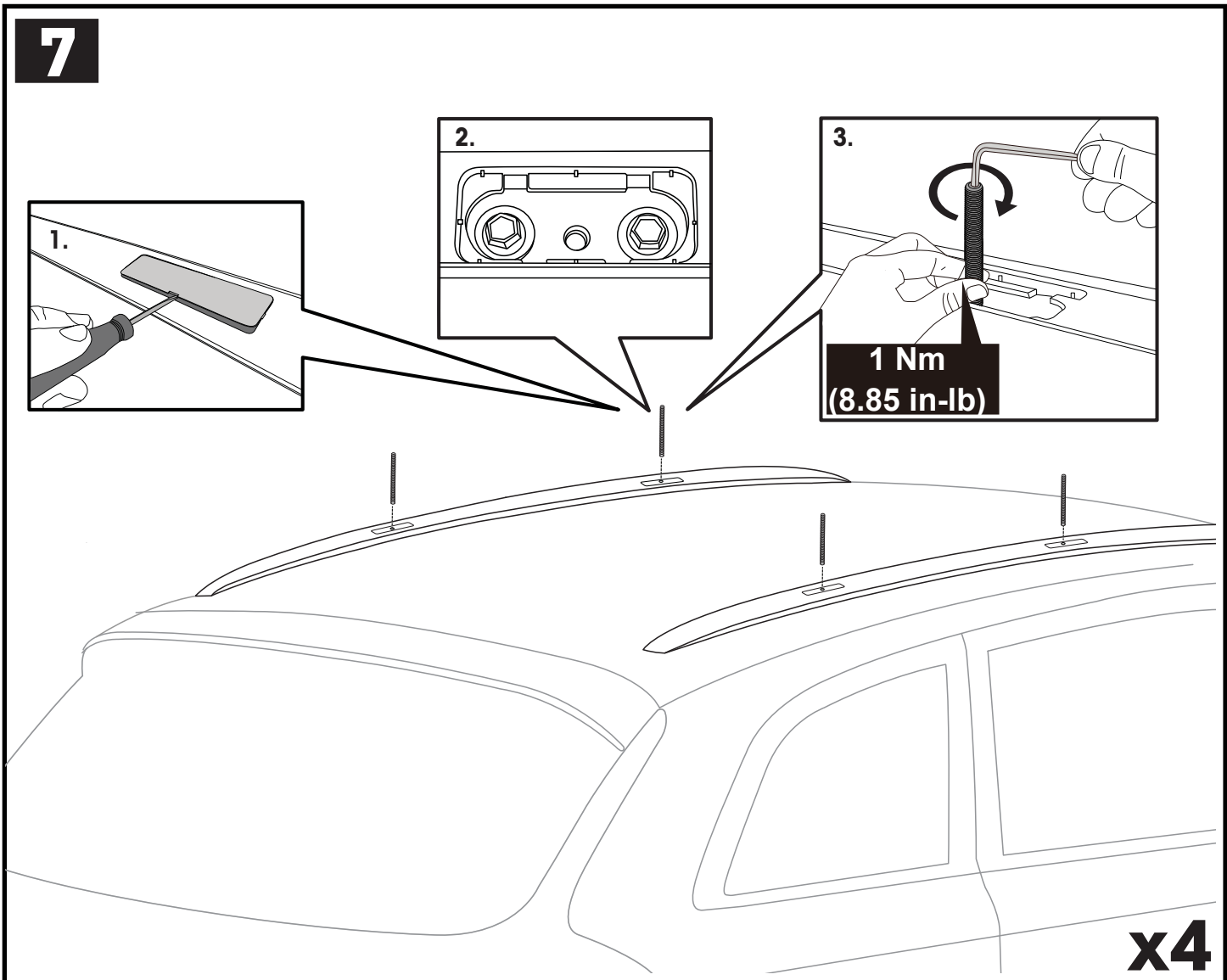
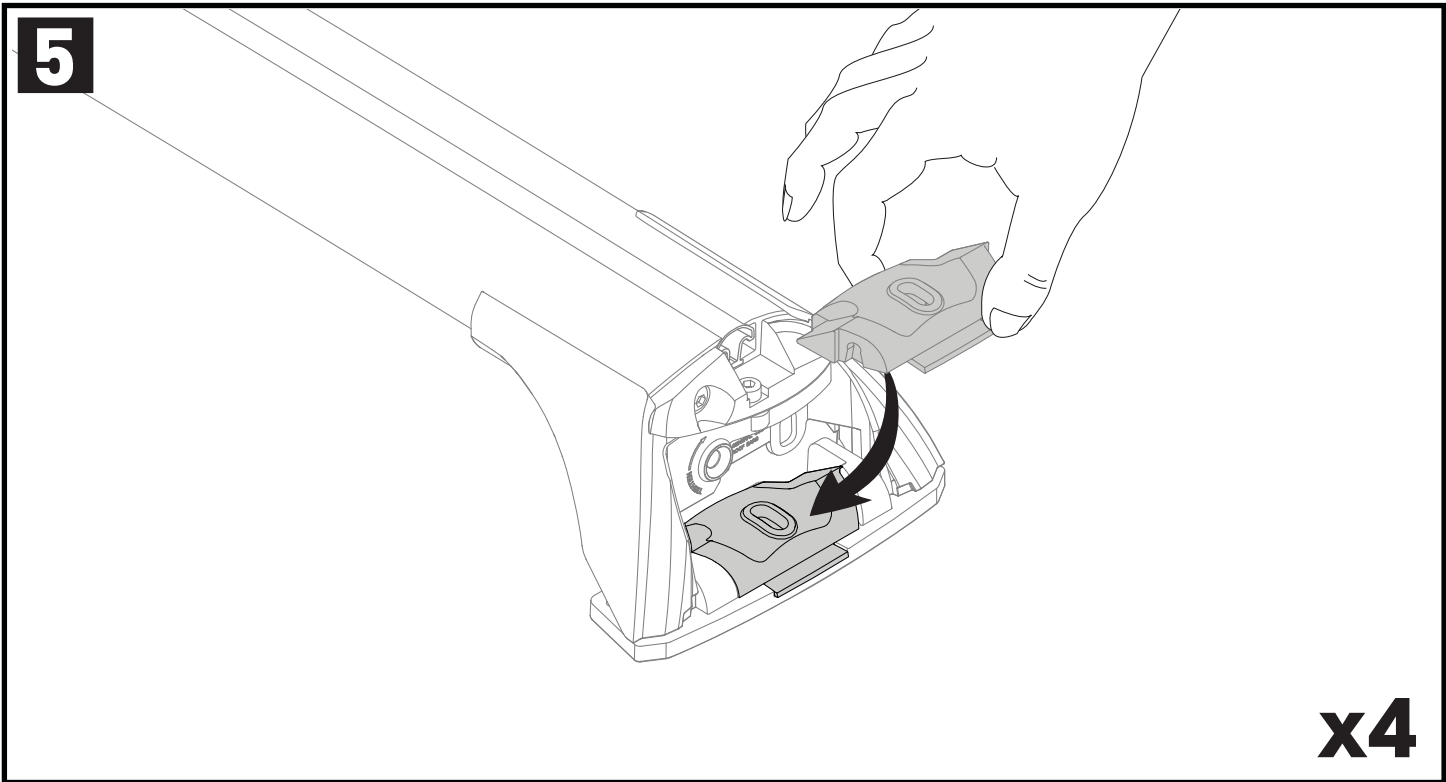


**ATTENTION • ACHTUNG • ATENCIÓN • ATTENTION • OPPMERKSOMHET • ATENÇÃO • ВНИМАНИЕ
ATTENZIONE • UWAGA • UPOZORNĚNÍ • UPOZORNENIE • LET OP • UPPMÄRSAMHET**

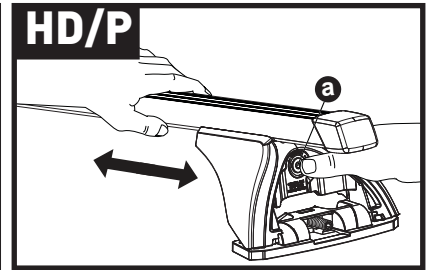
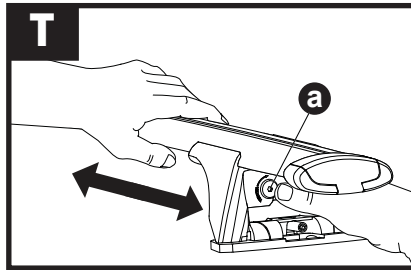
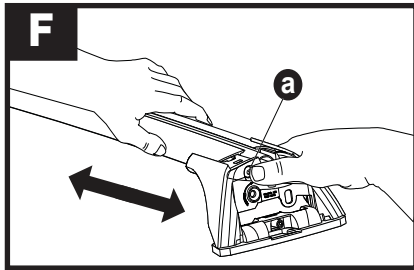


ATTENTION • ACHTUNG • ATENCIÓN • ATTENTION • OPPMERKSOMHET • ATENÇÃO • ВНИМАНИЕ
 ATTENZIONE • UWAGA • UPOZORNĚNÍ • UPOZORNENIE • LET OP • UPPMÄRSAMHET

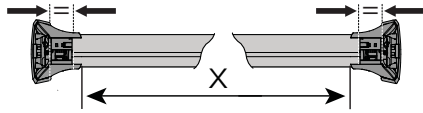




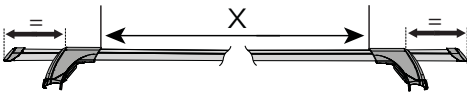
13



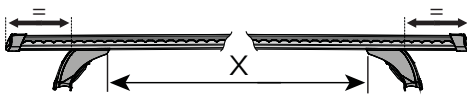
F



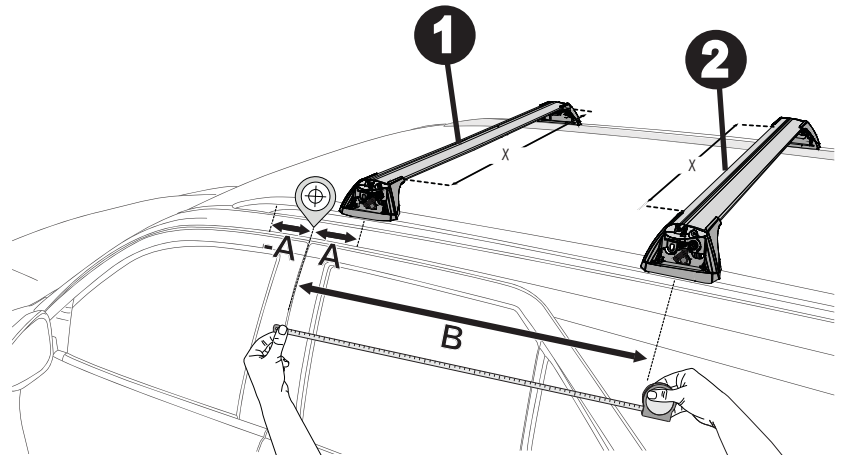
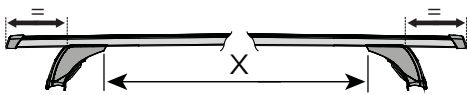
T




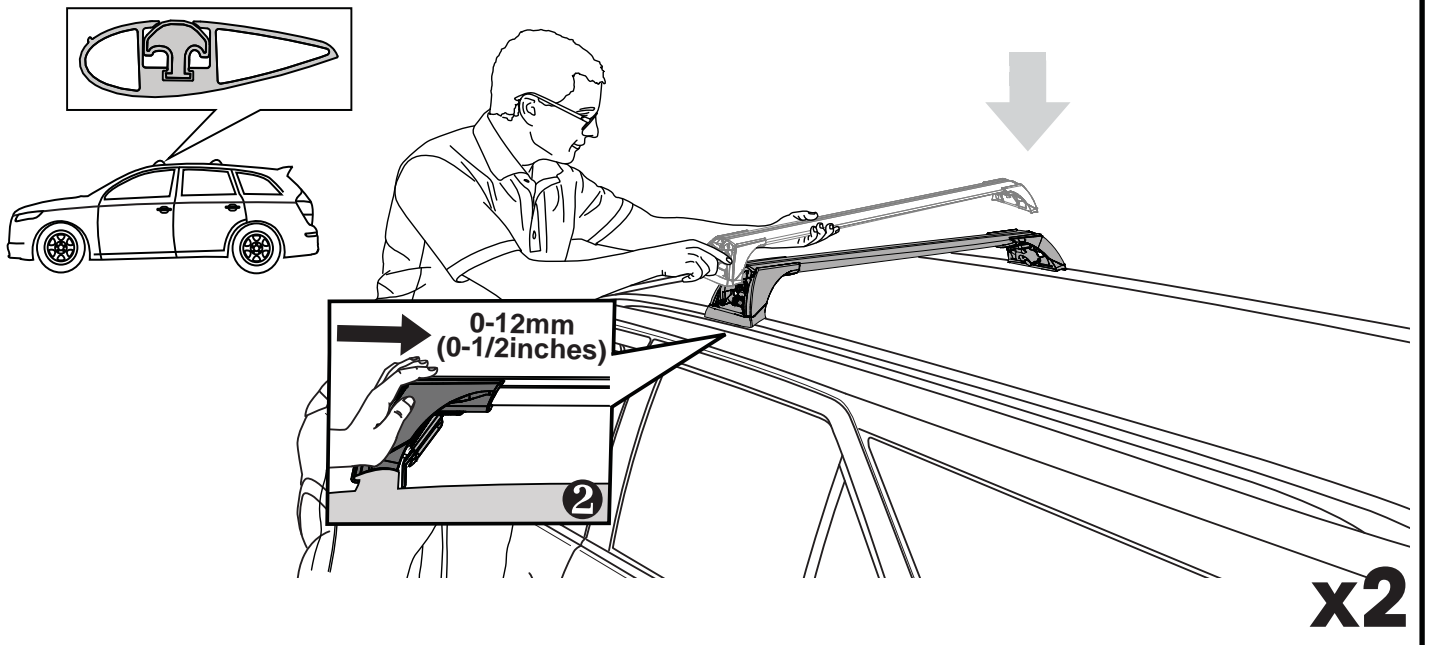
HD

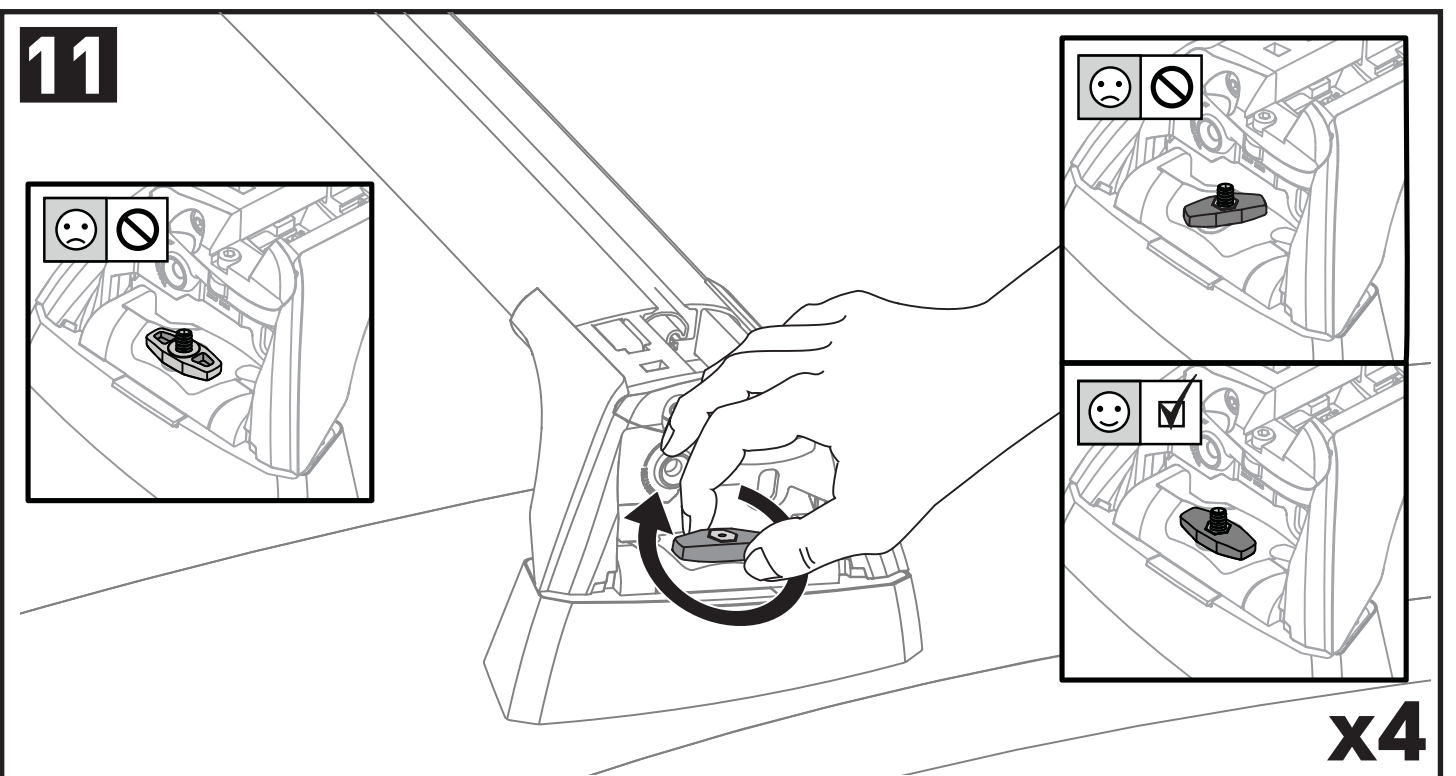
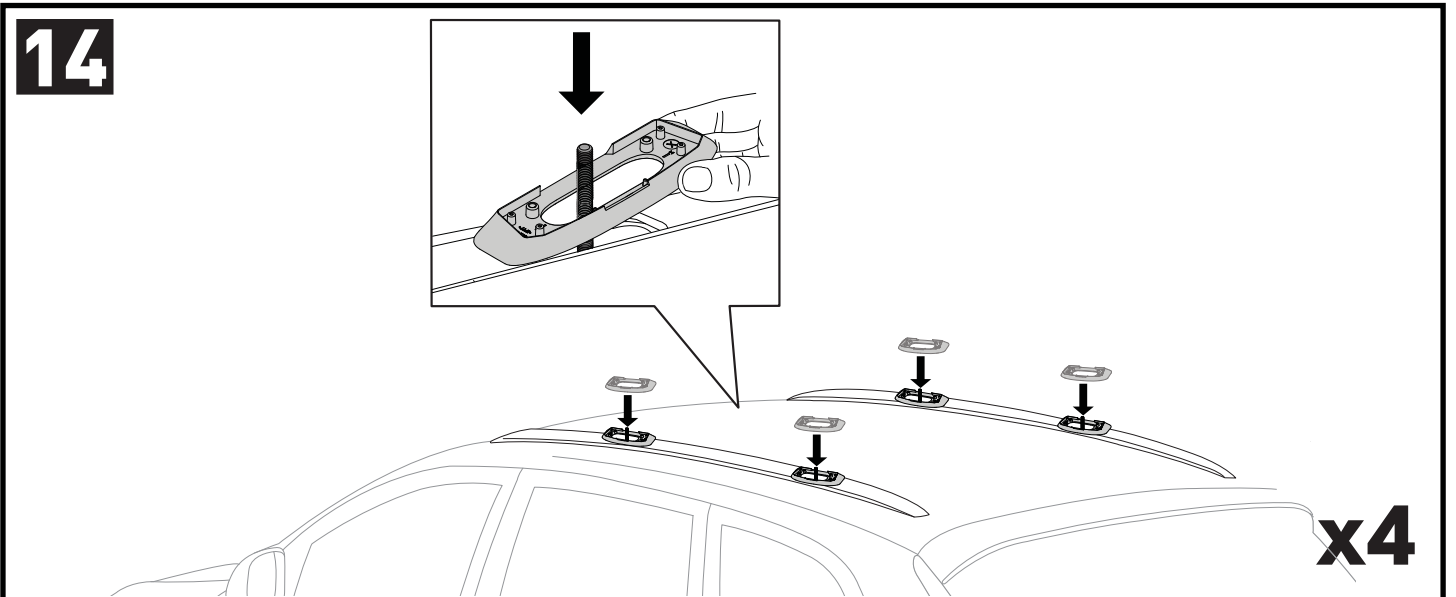
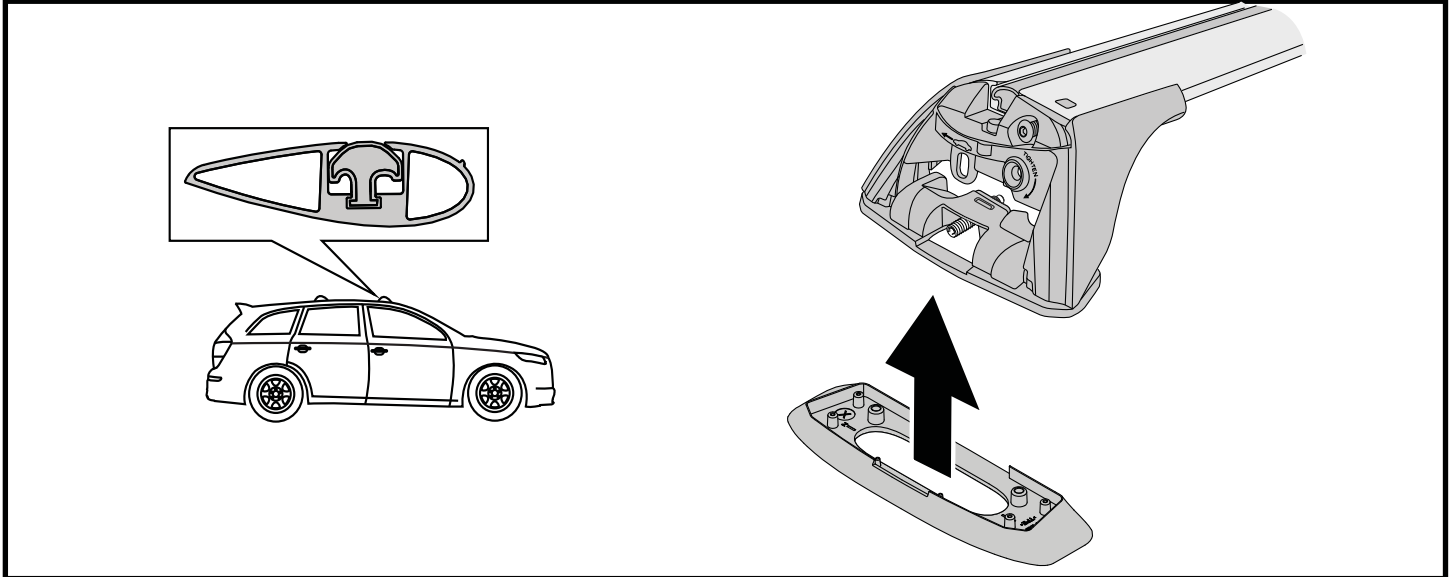


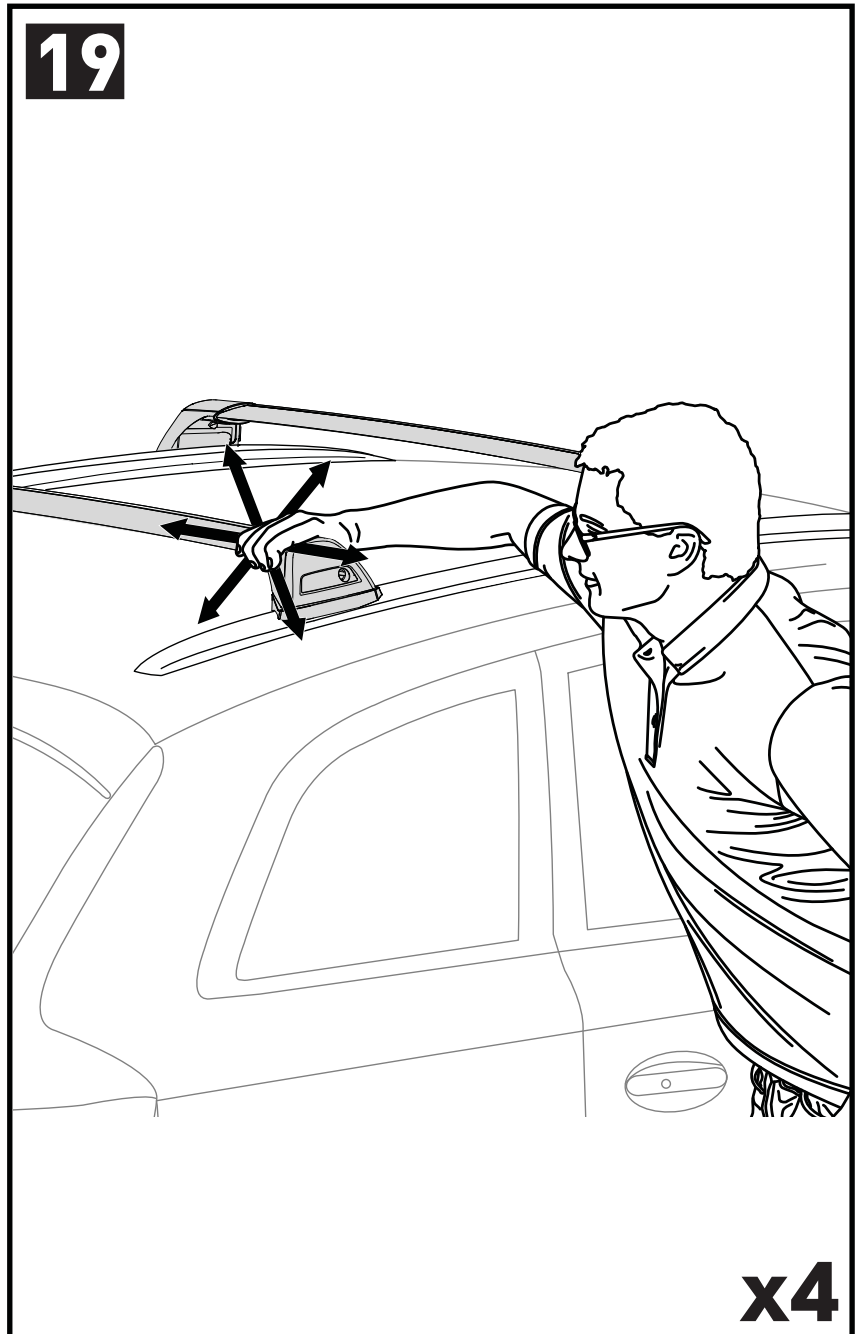
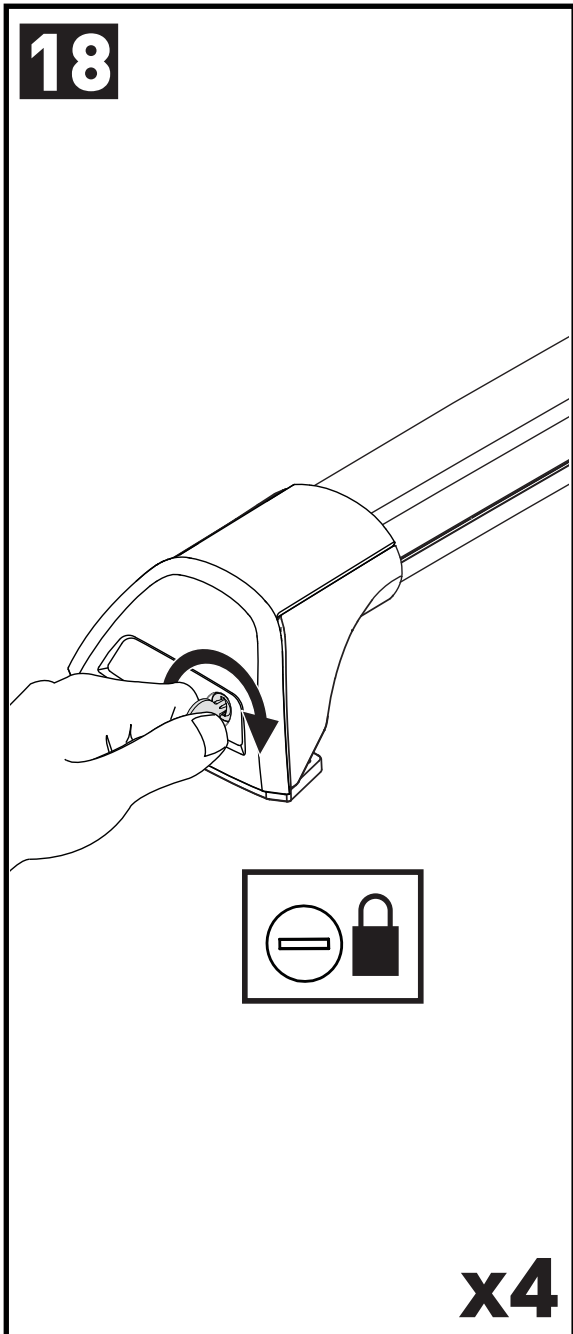
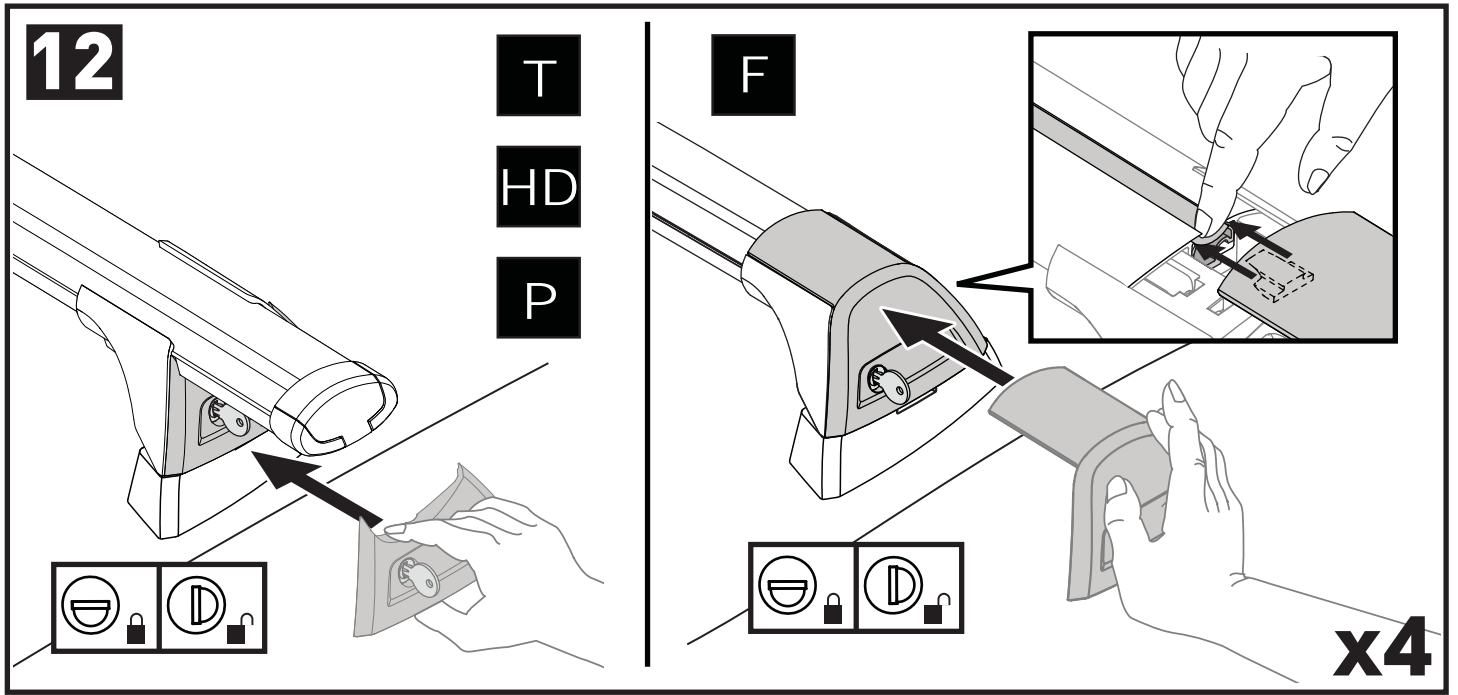
P



	1	2	A	B
Toyota Highlander, 5dr SUV 14-17	X = 982mm (38 3/8")	X = 935mm (36 3/4")	A = 160mm (6 1/4")	B = 860mm (33 7/8")
Toyota Highlander, 5dr SUV 14-Feb 17	X = 982mm (38 3/8")	X = 935mm (36 3/4")	A = 160mm (6 1/4")	B = 860mm (33 7/8")
Toyota Highlander, 5dr SUV 15-15	X = 982mm (38 3/8")	X = 935mm (36 3/4")	A = 160mm (6 1/4")	B = 860mm (33 7/8")
Toyota Highlander Active/Style, 5dr SUV 17+	X = 985mm (38 3/4")	X = 940mm (37")	A = 160mm (6 1/4")	B = 860mm (33 7/8")
Toyota Highlander GXL/Limited, 5dr SUV Mar 17+	X = 985mm (38 3/4")	X = 940mm (37")	A = 160mm (6 1/4")	B = 860mm (33 7/8")
Toyota Kluger, 5dr SUV 14-Feb 17	X = 982mm (38 3/8")	X = 935mm (36 3/4")	A = 160mm (6 1/4")	B = 860mm (33 7/8")
Toyota Kluger GXL, 5dr SUV Mar 17+	X = 985mm (38 3/4")	X = 940mm (37")	A = 160mm (6 1/4")	B = 860mm (33 7/8")







**ATTENTION • ACHTUNG • ATENCIÓN • ATTENTION • OPPMERKSOMHET • ATENÇÃO • ВНИМАНИЕ
ATTENZIONE • UWAGA • UPOZORNĚNÍ • UPOZORNENIE • LET OP • UPPMÄRSAMHET**

EN Please read safety and warranty booklet included with this product prior to use. For more information visit your local dealer.

DE Bitte lesen und beachten Sie die beiliegende Montageanleitung, Sicherheitshinweise und Garantiebedingungen bevor Sie das Produkt montieren/benutzen. Für weitere Informationen kontaktieren Sie bitte Ihren Händler.

ES Por favor, lea folleto de seguridad y garantía que se incluye con este producto antes de su uso. Para obtener más información, visite a su distribuidor local.

FR Veuillez lire attentivement le manuel de sécurité et de garantie avant utilisation. Pour plus d'informations, visitez votre concessionnaire local.

NO Vennligst les hefte om sikkerhet og garanti som er vedlagt dette produkt før det tas i bruk. For mer informasjon ta kontakt med din forhandler.

PT Por favor leia o manual de segurança e garantia incluído, antes de utilizar o produto. Para mais informações visite o seu revendedor local.

RU Пожалуйста, ознакомьтесь с инструкцией перед тем, как использовать товар. Для получения более подробной информации обратитесь к местному дилеру.

IT Si prega di leggere il libretto di sicurezza e garanzia incluso nel prodotto prima dell'uso. Per maggiori informazioni visita il rivenditore locale.

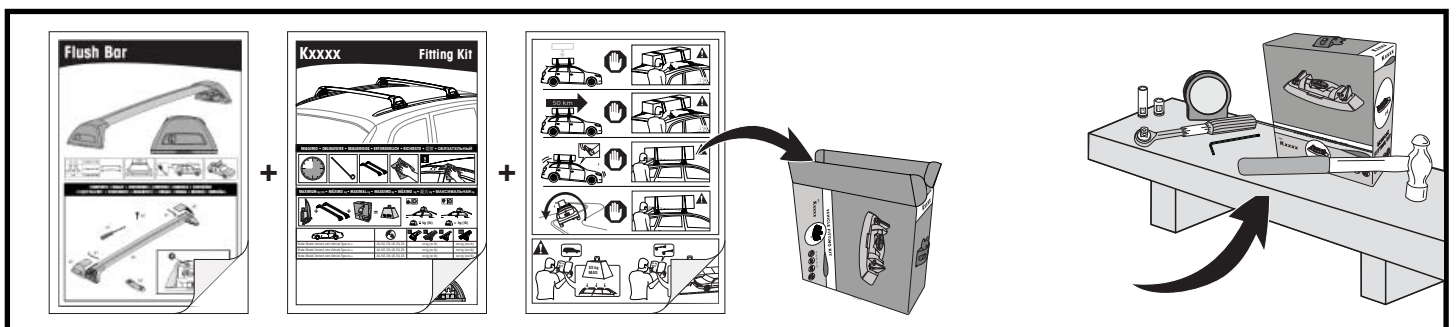
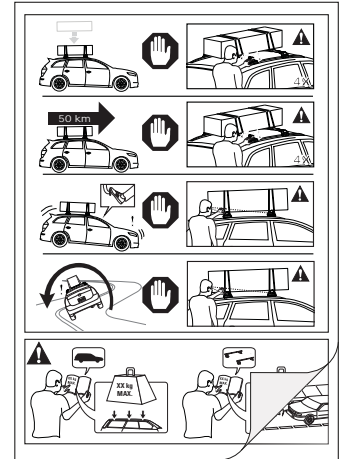
PL Proszę zapoznać się z warunkami gwarancji i bezpieczeństwa przed użyciem produktu. W celu uzyskania dodatkowych informacji proszę kontaktować się z najbliższym autoryzowanym punktem sprzedaży.

CS Před použitím si prosím přečtete přiložené informace o bezpečnosti a záručních podmínkách. Pro více informací navštivte nejbližšího dealera.

SK Pred použitím si prosím prečítajte priložené informácie o bezpečnosti a záručných podmienkach. Pre viac informácií navštívte najbližšieho diera.

NL A.U.B. bijgesloten garantie- en veiligheidsinstructies grondig lezen voor gebruik van dit product. Voor meer informatie graag contact opnemen met uw dealer.

SV Var snäll och läs igenom säkerhets- och garantihäftet som medföljer produkten före användning. För mer information besök din lokala återförsäljare.



Yakima Australia Pty Ltd
17 Hinkler Court, Brendale
QLD 4500, Australia

Yakima Europe Coöperatief U.A.
Archimedesbaan 25, 3439
ME Nieuwegein, The Netherlands

Yakima Products, Inc.
4101 KRUSE WAY
Lake Oswego, OR. 97035 USA