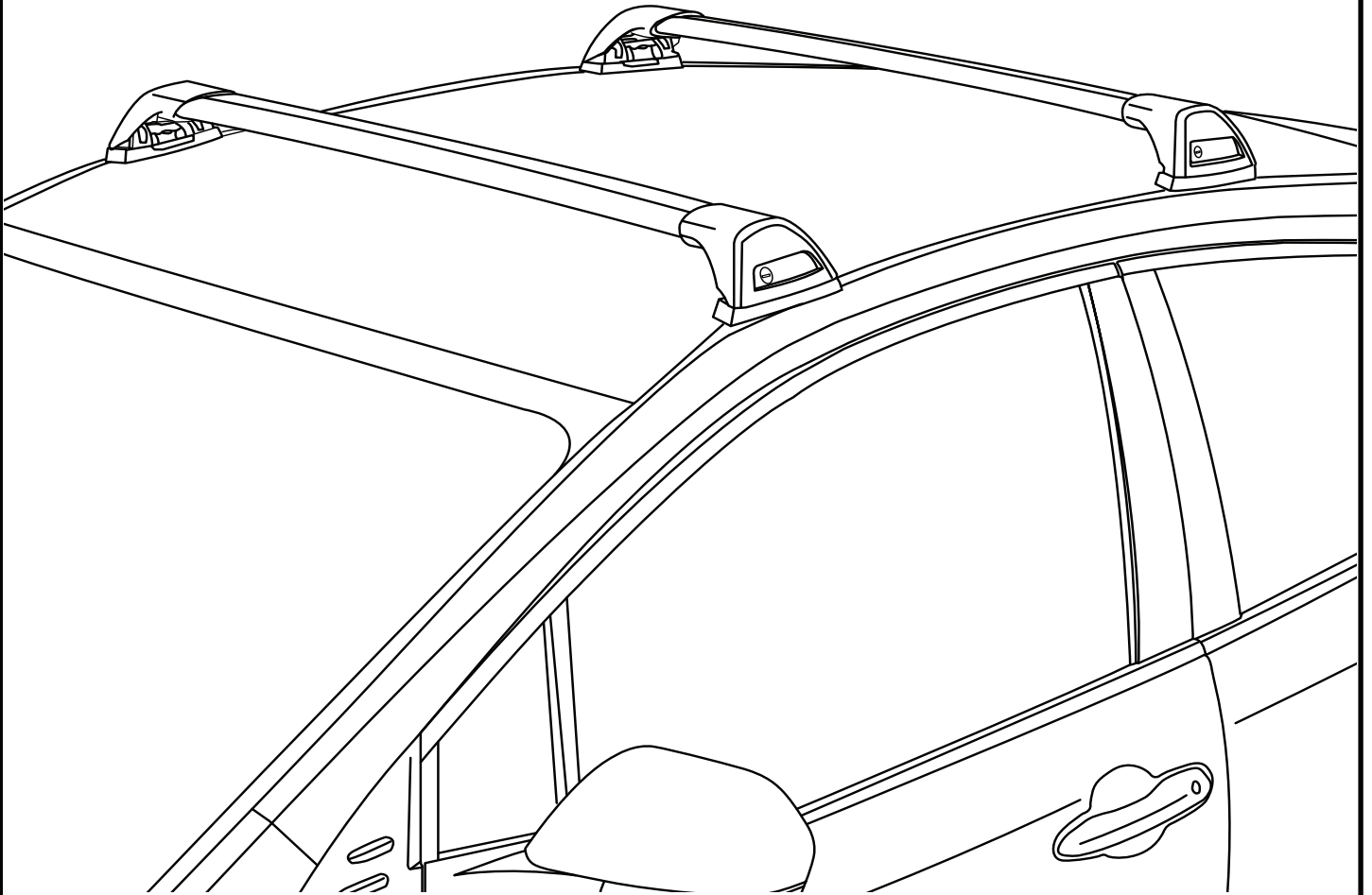
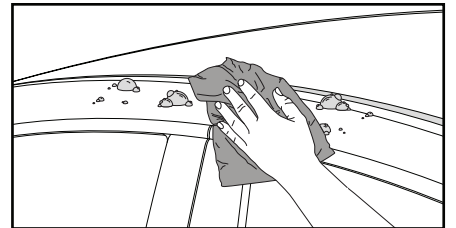
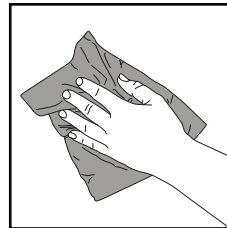
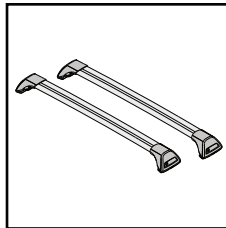
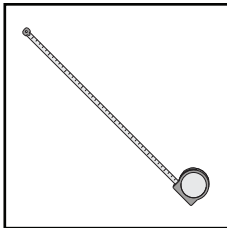
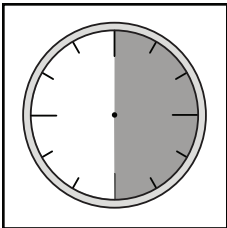


# K602

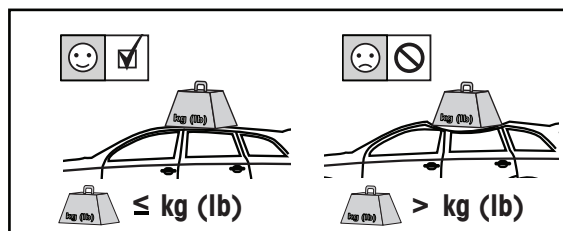
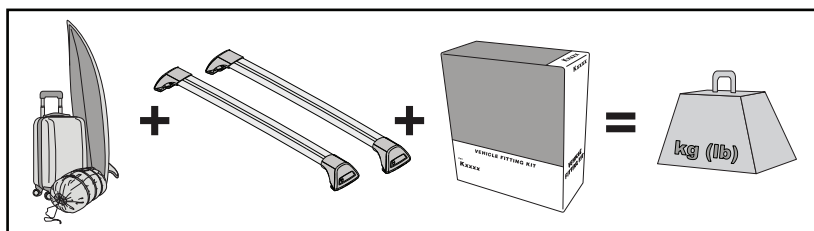
# Fitting Kit



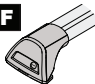
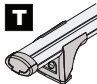
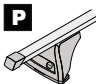
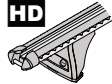


REQUIRED • ERFORDERLICH • REQUERIDOS • OBLIGATOIRE • NØDVENDIG • NECESSÁRIO • ОБЯЗАТЕЛЬНО • OBBLIGATORIO  
POTRZEBY • NEVYHNUTELNÉ • NEVYHNUTNÉ • NODIG • NÖDVÄNDIG • PÅKRÆVET • ПОТРІБНА • EDELLYTETÄÄN

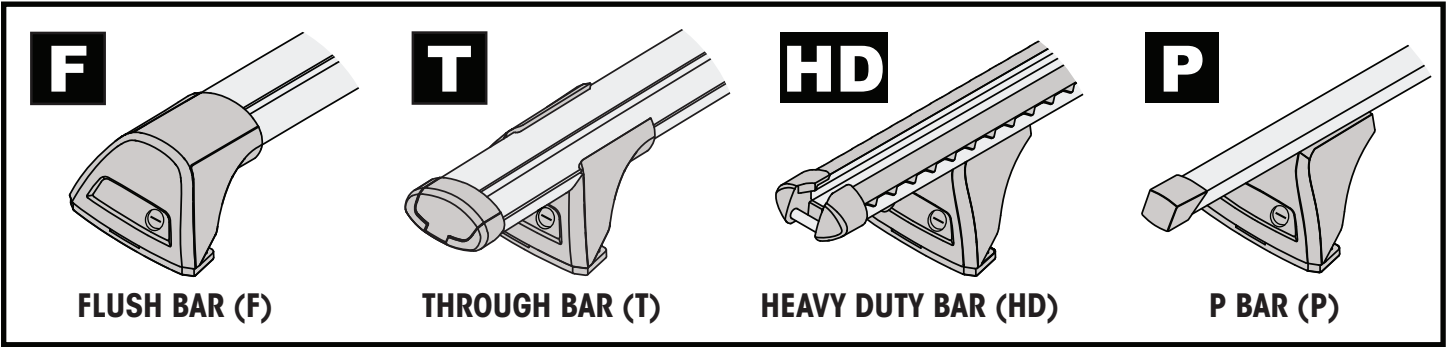
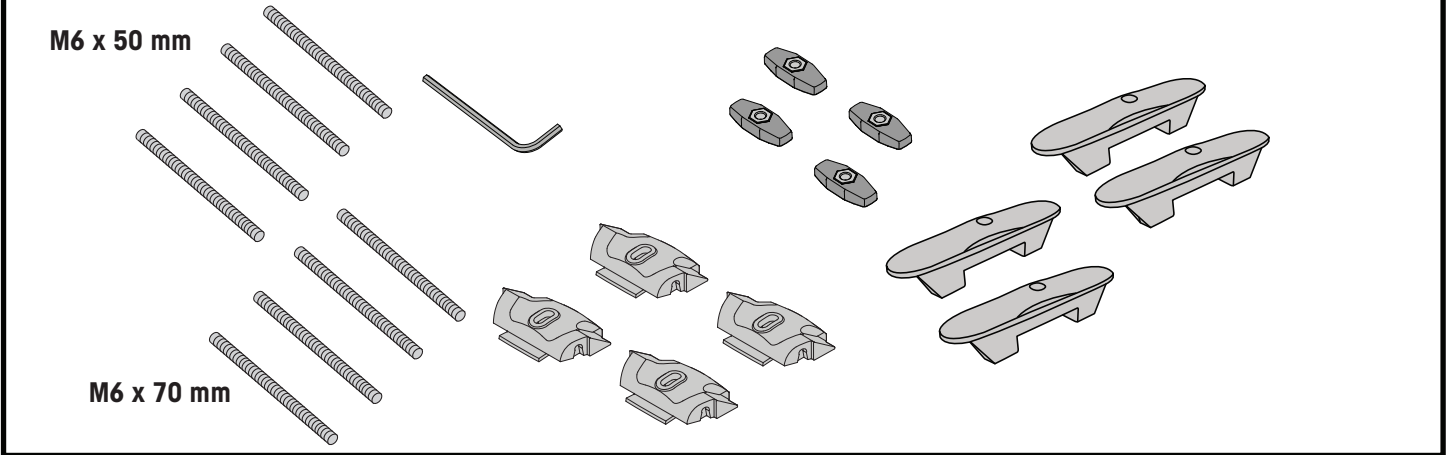


**MAXIMUM kg (lb) • MAXIMUM kg • MÁXIMO kg • MAXIMUM kg • MAKSIMALT kg • MÁXIMO kg  
 МАКСИМУМ кг • MASSIMO kg • MAKSYMALNEJ kg • MAXIMÁLNÍ kg • MAXIMÁLNE kg  
 MAXIMUM kg • MAXIMAL kg • MAKSIMAL kg • МАКСИМАЛЬНА kg • ENIMMÄISMÄÄRÄ kg**

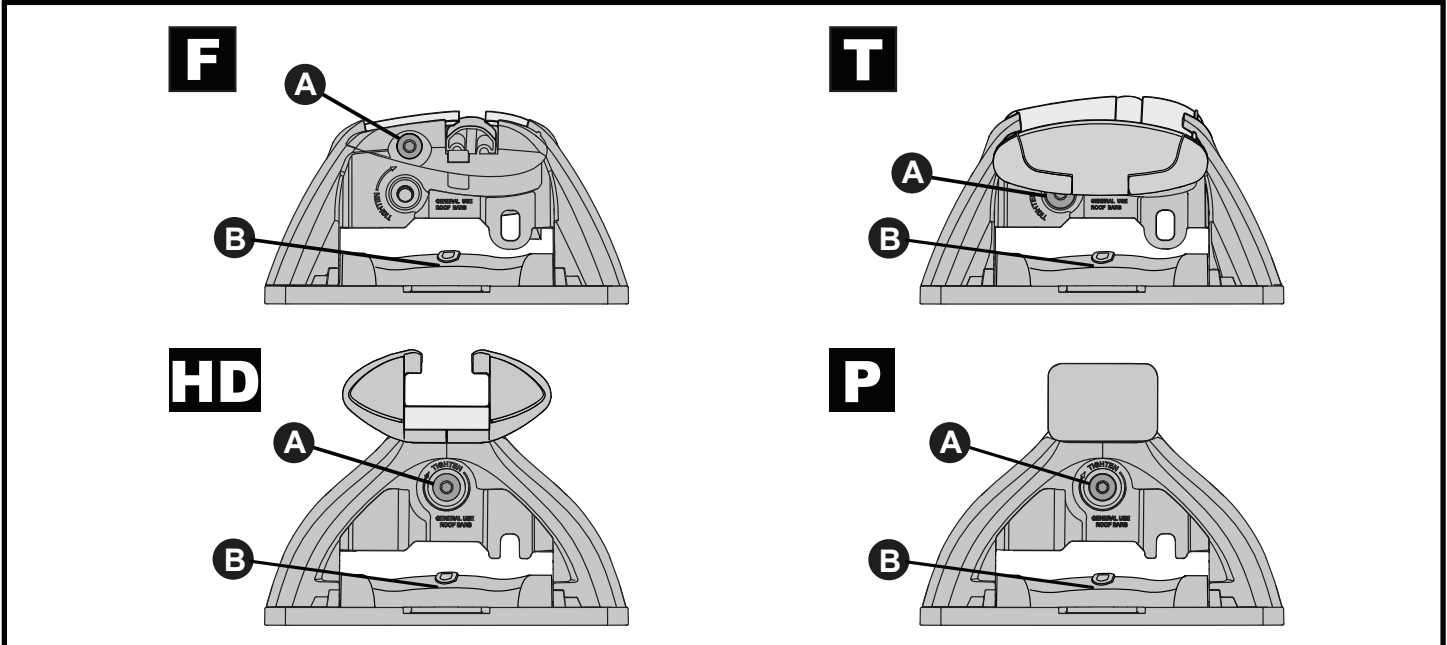
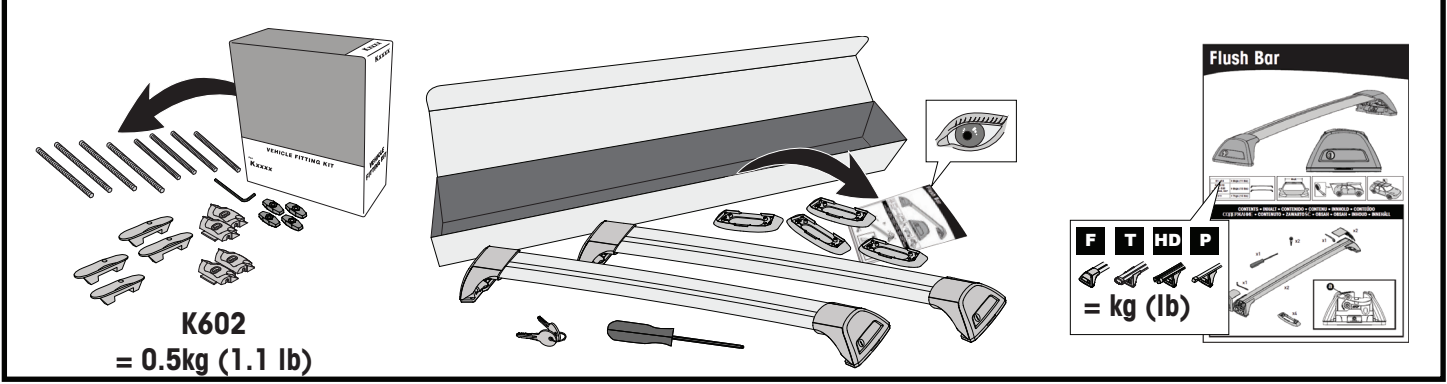


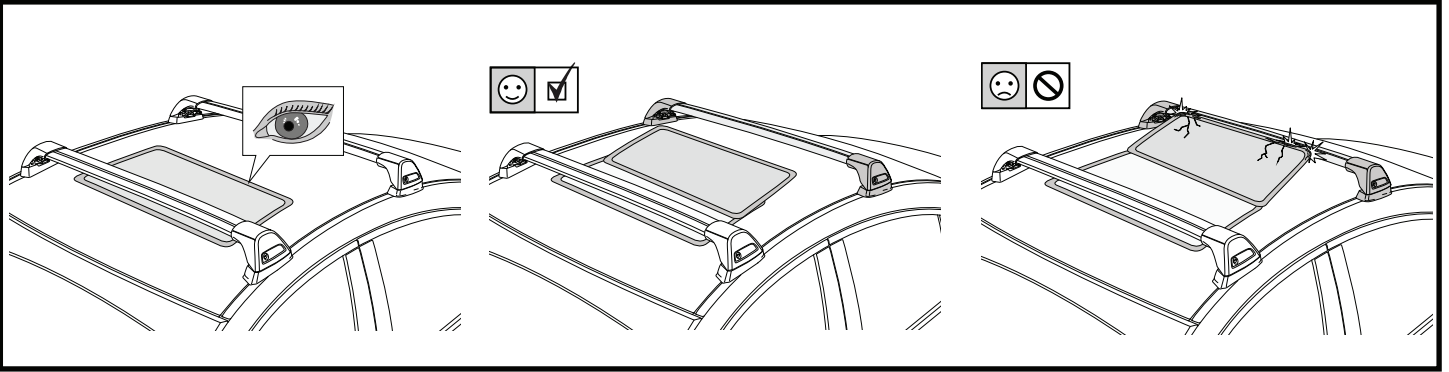
		<b>F</b> 	<b>T</b> 	<b>P</b> 	<b>HD</b> 
Citroen C4 Aircross, 5dr SUV 12+	AU	50 kg (110 lb)			50 kg (110 lb)
Citroen C4 Aircross, 5dr SUV 12-15	EU	50 kg (110 lb)			50 kg (110 lb)
Ford Focus, 5dr Estate 08-11	EU, NZ	75 kg (165 lb)			75 kg (165 lb)
Ford Focus, 5dr Hatch 08-11	CN, EU, ZA	75 kg (165 lb)			75 kg (165 lb)
Ford Focus, 5dr Hatch Jul 08-11	AU, NZ	75 kg (165 lb)			75 kg (165 lb)
Ford S-Max (Glass Roof), 5dr MPV Jun 06+	CN, EU	75 kg (165 lb)			75 kg (165 lb)
Ford S-Max, 5dr MPV Jun 06+	CN, EU	75 kg (165 lb)			75 kg (165 lb)
Mitsubishi ASX, 5dr SUV 10-19	EU	75 kg (165 lb)			75 kg (165 lb)
Mitsubishi ASX, 5dr SUV Aug 10-Oct 19	AU, NZ	75 kg (165 lb)			75 kg (165 lb)
Mitsubishi ASX, 5dr SUV 19+	EU, ZA	75 kg (165 lb)			75 kg (165 lb)
Mitsubishi ASX, 5dr SUV Nov 19+	AU, NZ	75 kg (165 lb)			75 kg (165 lb)
Mitsubishi Lancer Sportback, 5dr Hatch 08-16	EU	75 kg (165 lb)			75 kg (165 lb)
Peugeot 4008, 5dr SUV 12+	AU, EU, NZ	50 kg (110 lb)			50 kg (110 lb)

**CONTENTS • INHALT • CONTENIDO • CONTENU • INNHOLD • CONTEÚDO • СОДЕРЖАНИЕ • CONTENUTO  
ZAWARTOŚĆ • OBSAH • OBSAH • INHOUD • INNEHÅLL • INDHOLD • ЗМІСТ • SISÄLLYS**



**ATTENTION • ACHTUNG • ATENCIÓN • ATTENTION • OPPMERKSOMHET • ATENÇÃO • ВНИМАНИЕ • ATTENZIONE  
UWAGA • UPOZORNĚNÍ • UPOZORNENIE • LET OP • UPPMÄRKSAMHET • OPMÆRKSOMHED • УВАГА • HUOMIO**





**1**

**F**

**T**

**HD**

**P**

**x4**

**2**

**HD/P**

**F/T**

**F**

**T**

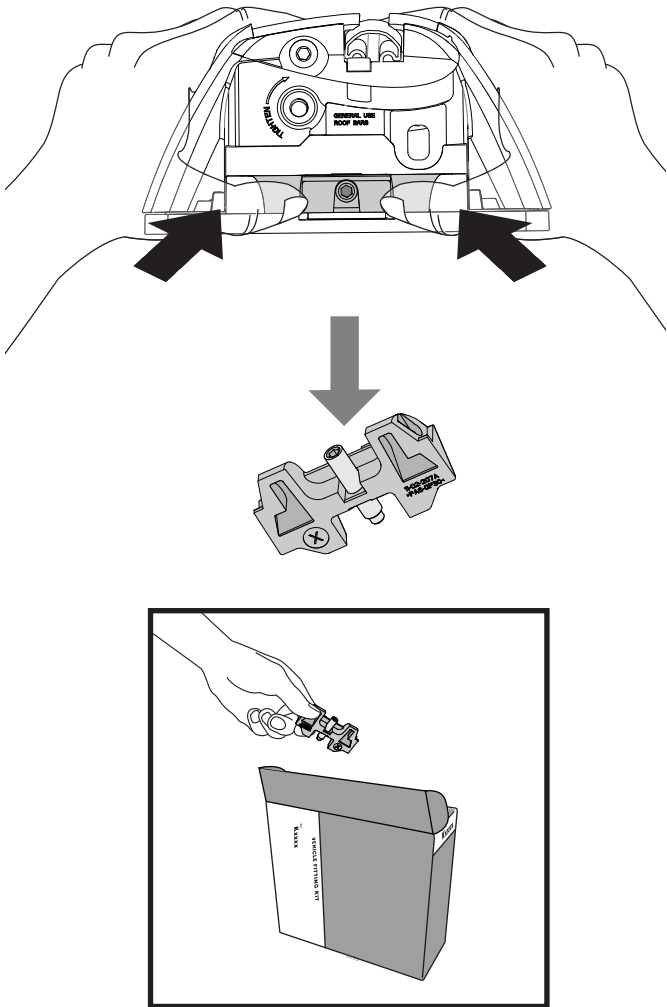
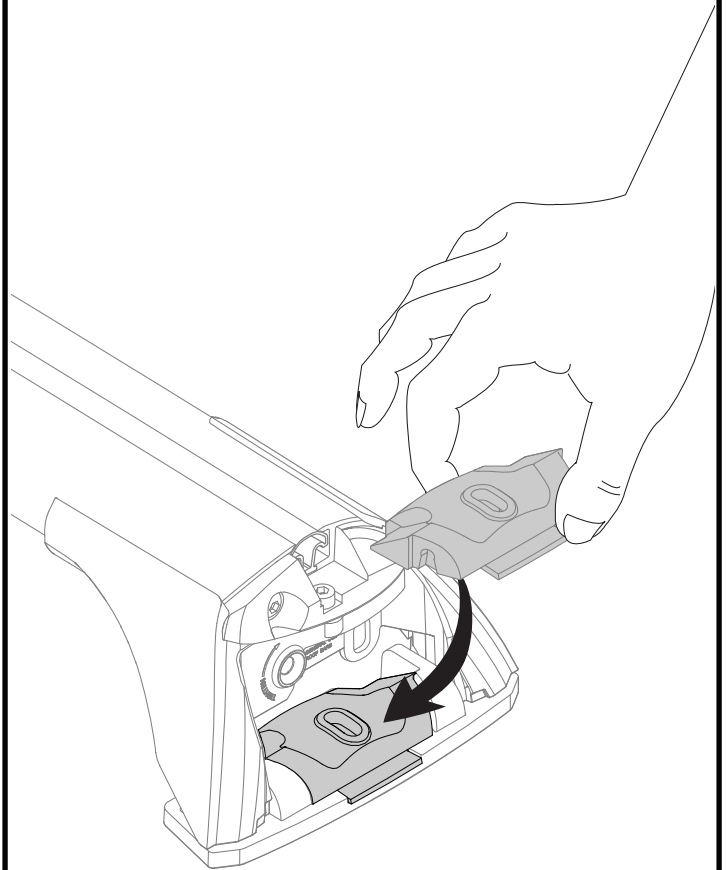
**HD**

**P**

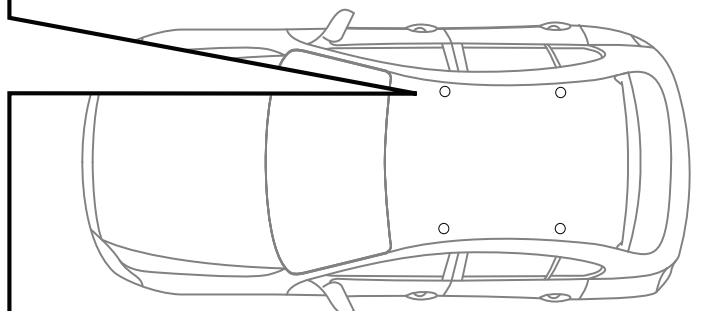
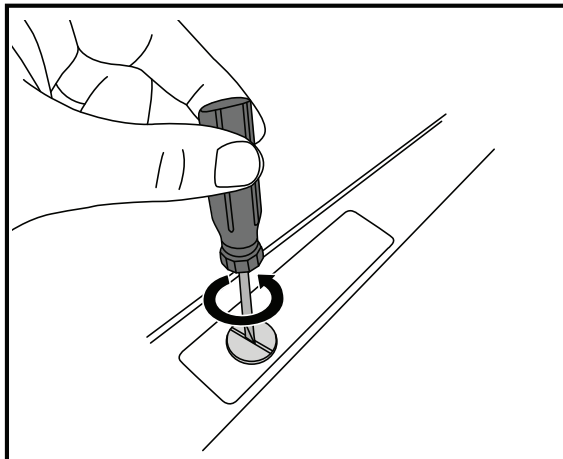
**x10**

**a**

**x4**

**3****x4****4****x4**

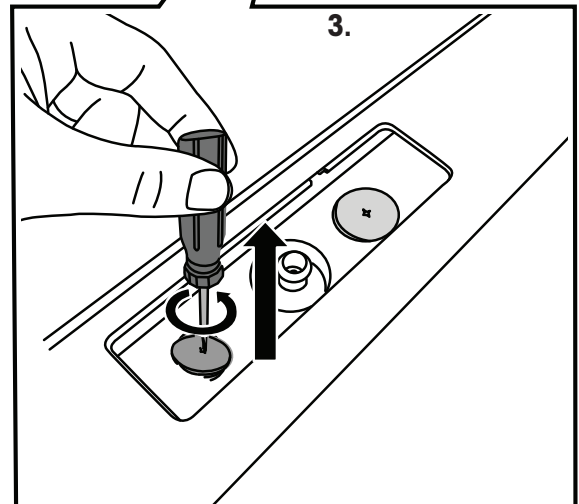
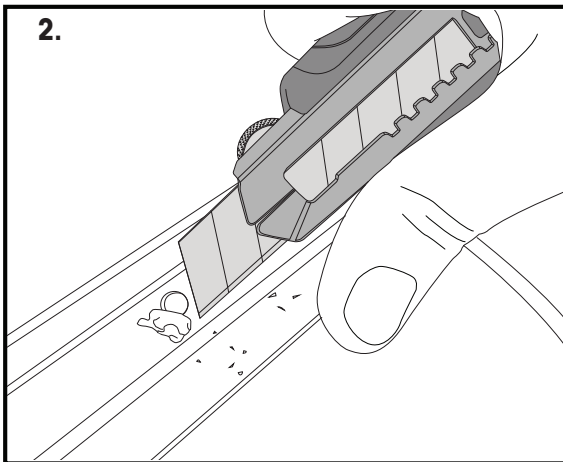
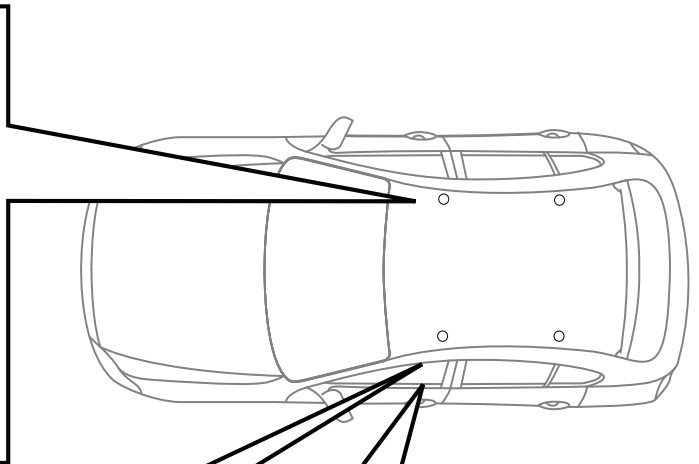
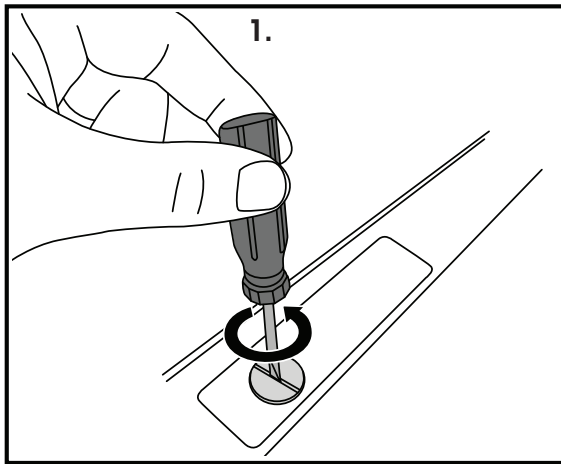
**ATTENTION • ACHTUNG • ATENCIÓN • ATTENTION • OPPMERKSOMHET • ATENÇÃO • ВНИМАНИЕ • ATTENZIONE  
 UWAGA • UPOZORNĚNÍ • UPOZORNENIE • LET OP • UPPMÄRKSAMHET • OPMÆRKSOMHED • УВАГА • HUOMIO**

**5****x4**

ATTENTION • ACHTUNG • ATENCIÓN • ATTENTION • OPPMERKSOMHET • ATENÇÃO • ВНИМАНИЕ • ATTENZIONE  
UWAGA • UPOZORNĚNÍ • UPOZORNENIE • LET OP • UPPMÄRKSAMHET • ОРМÆRKSOMHED • УВАГА • HUOMIO

FORD FOCUS ONLY • FORD FOCUS NUR • FORD FOCUS SOLAMENTE • FORD FOCUS SEULEMENT • FORD FOCUS BARE • FORD  
FOCUS SOMENTE • FORD FOCUS ТОЛЬКО • SOLO FORD FOCUS • FORD FOCUS TYLKO • FORD FOCUS POUZE • FORD FOCUS IBA •  
FORD FOCUS ALLEEN • FORD FOCUS BARA • KUN FORD FOCUS • FORD FOCUS ТІЛЬКИ • VAIN FORD FOCUS

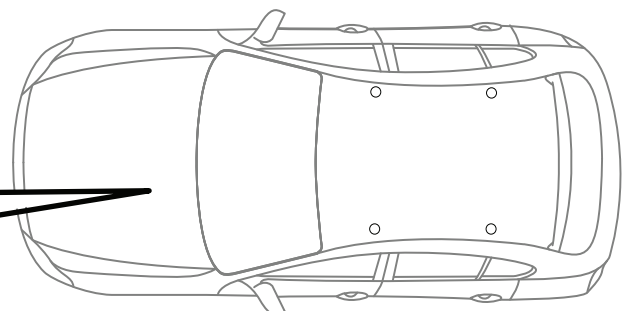
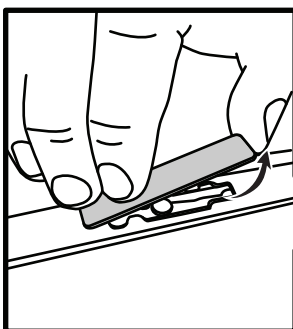
**5a**



ATTENTION • ACHTUNG • ATENCIÓN • ATTENTION • OPPMERKSOMHET • ATENÇÃO • ВНИМАНИЕ • ATTENZIONE  
UWAGA • UPOZORNĚNÍ • UPOZORNENIE • LET OP • UPPMÄRKSAMHET • ОРМÆRKSOMHED • УВАГА • HUOMIO

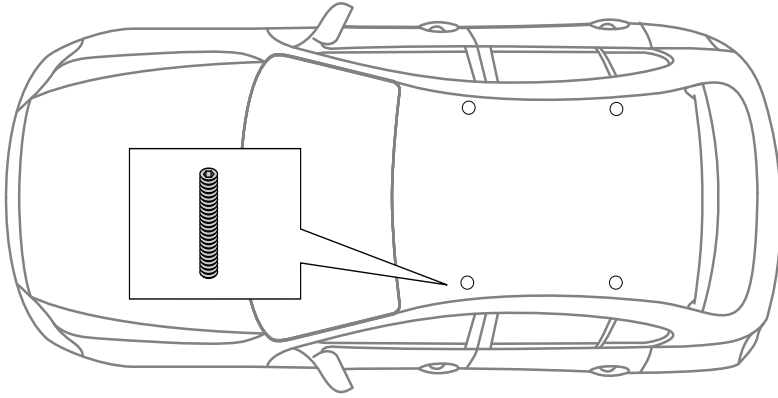
LANCER ONLY • LANCER NUR • LANCER SOLAMENTE • LANCER SEULEMENT • LANCER BARE • LANCER SOMENTE • LANCER  
ТОЛЬКО • SOLO LANCER • LANCER TYLKO • LANCER POUZE • LANCER IBA • LANCER ALLEEN • LANCER BARA • KUN LANCER •  
LANCER ТІЛЬКИ • VAIN LANCER

**5b**



ATTENTION • ACHTUNG • ATENCIÓN • ATTENTION • OPPMERKSOMHET • ATENÇÃO • ВНИМАНИЕ • ATTENZIONE  
UWAGA • UPOZORNĚNÍ • UPOZORNENIE • LET OP • UPPMÄRKSAMHET • OPMÆRKSOMHED • УВАГА • HUOMIO

6



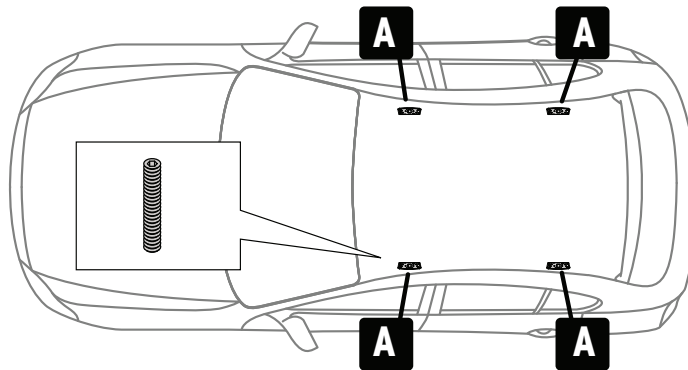
**A** = M6 x 70 mm

**B** = M6 x 50 mm

PLACEMENT • PLATZIERUNG • COLOCACIÓN • MONTAGE • PLASSERING • COLOCAÇÃO • РАЗМЕЩЕНИЕ • MONTAGGIO  
UMIESZCZENIE • UMÍSTĚNÍ • UMIESTNENIE • PLAATSING • PLACERING • PLACERING • РОЗМІЩЕННЯ • SIJOITTA

S-MAX ONLY • S-MAX NUR • S-MAX SOLAMENTE • S-MAX SEULEMENT • S-MAX BARE • S-MAX SOMENTE • S-MAX ТОЛЬКО •  
SOLO S-MAX • S-MAX TYLKO • S-MAX POUZE • S-MAX IBA • S-MAX ALLEEN • S-MAX BARA • KUN S-MAX • S-MAX ТІЛЬКИ • VAIN  
S-MAX

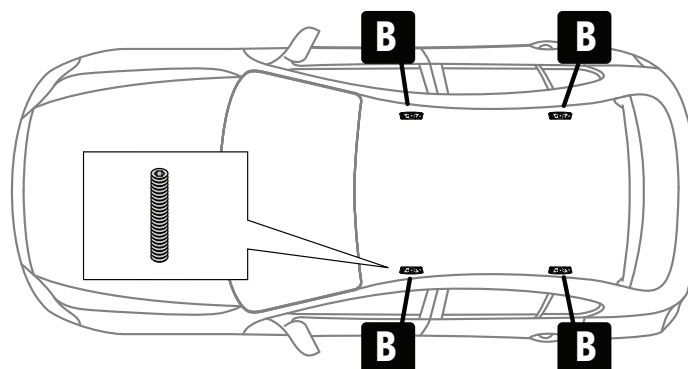
7



x4

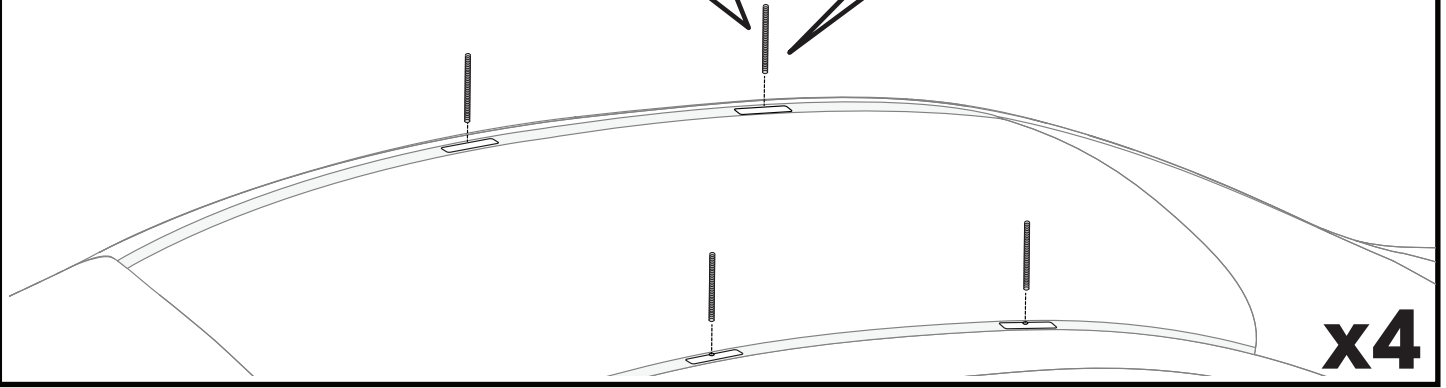
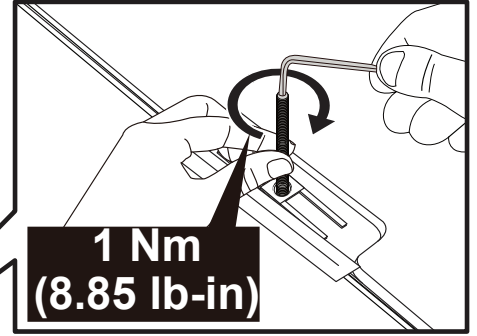
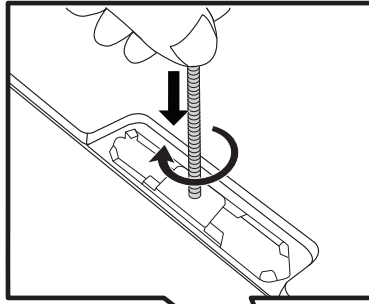
ASX, LANCER, FOCUS, C4, 4008 ONLY • ASX, LANCER, FOCUS, C4, 4008 NUR • ASX, LANCER, FOCUS, C4, 4008 SOLAMENTE • ASX,  
LANCER, FOCUS, C4, 4008 SEULEMENT • ASX, LANCER, FOCUS, C4, 4008 BARE • ASX, LANCER, FOCUS, C4, 4008 SOMENTE • ASX,  
LANCER, FOCUS, C4, 4008 ТОЛЬКО • SOLO ASX, LANCER, FOCUS, C4, 4008 • ASX, LANCER, FOCUS, C4, 4008 TYLKO • ASX, LANCER,  
FOCUS, C4, 4008 POUZE • ASX, LANCER, FOCUS, C4, 4008 IBA • ASX, LANCER, FOCUS, C4, 4008 ALLEEN • ASX, LANCER, FOCUS, C4,  
4008 BARA • KUN ASX, LANCER, FOCUS, C4, 4008 • ASX, LANCER, FOCUS, C4, 4008 ТІЛЬКИ • VAIN ASX, LANCER, FOCUS, C4, 4008

7a



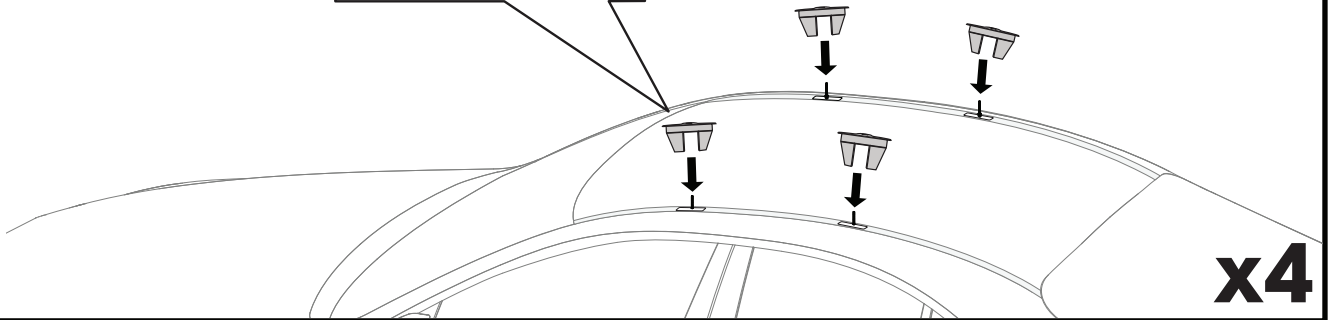
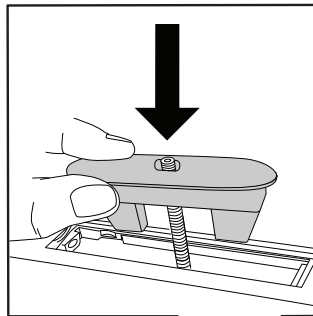
x4

8

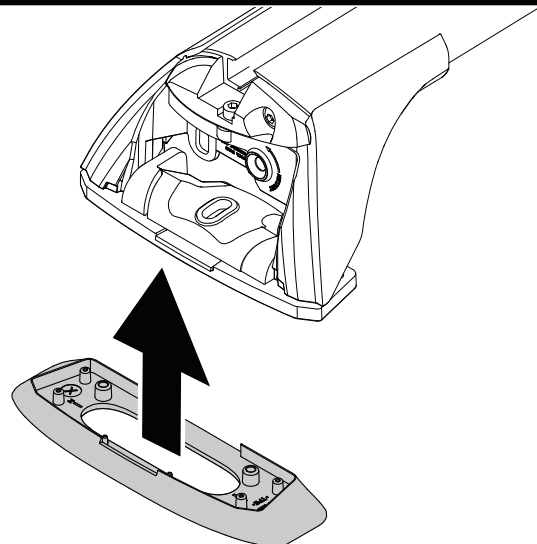
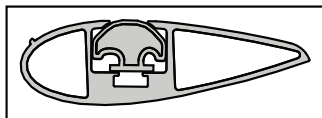


PLACEMENT • PLATZIERUNG • COLOCACIÓN • MONTAGE • PLASSERING • COLOCAÇÃO • РАЗМЕЩЕНИЕ • MONTAGGIO  
 UMIESZCZENIE • UMÍSTĚNÍ • UMIESTNENIE • PLAATSING • PLACERING • PLACERING • РОЗМІЩЕННЯ • SIJOITTA

9



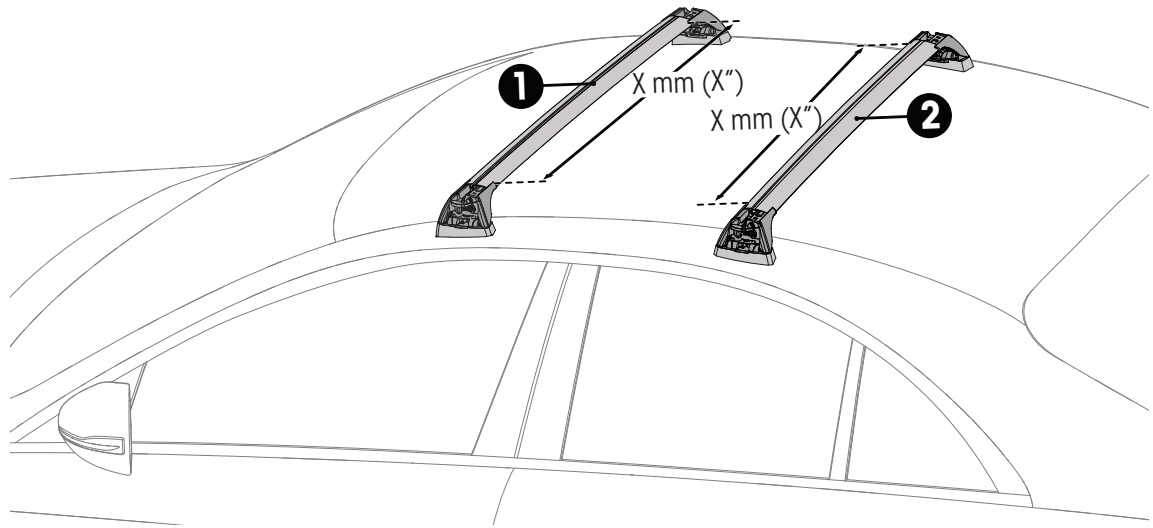
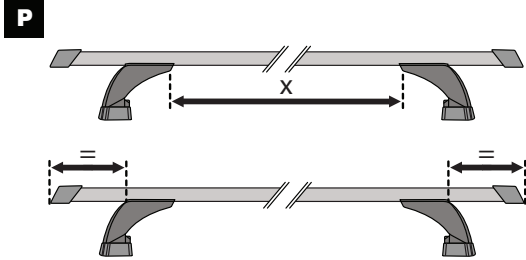
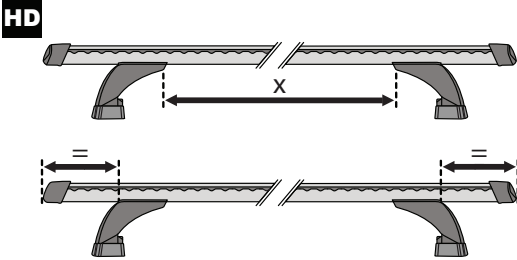
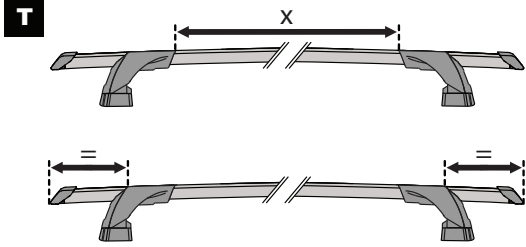
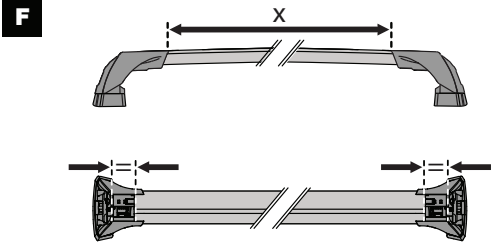
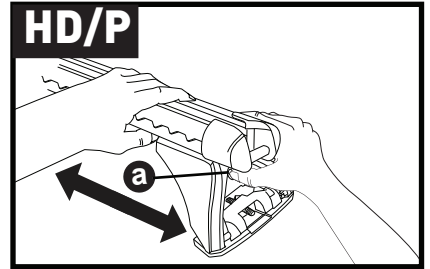
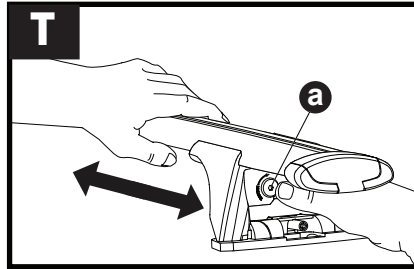
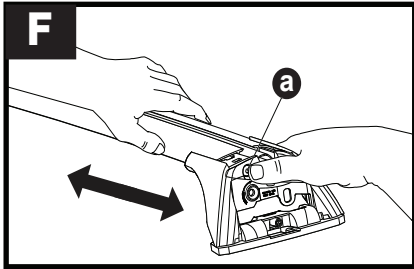
10





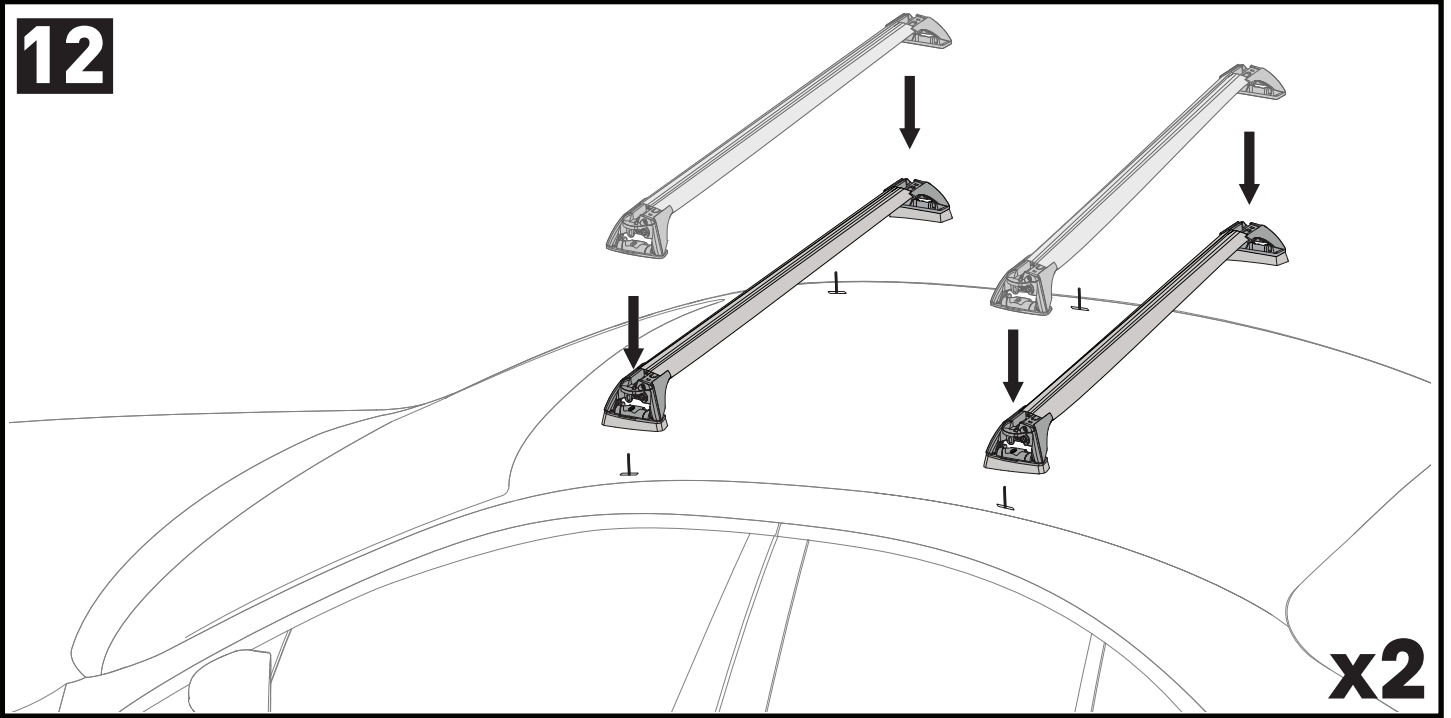
x4



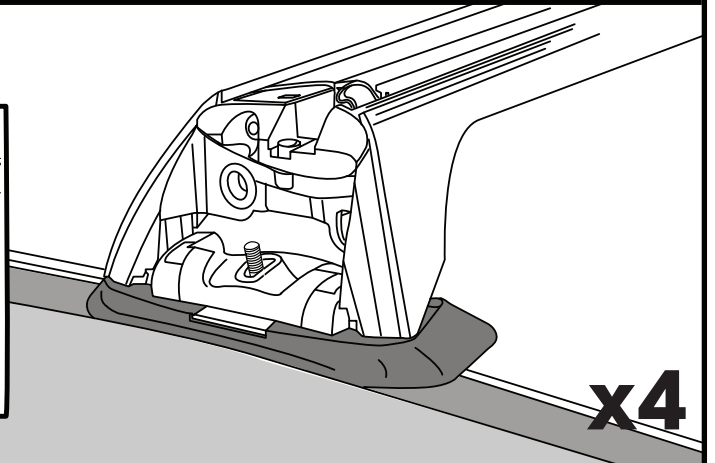
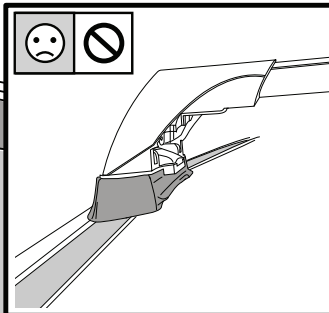
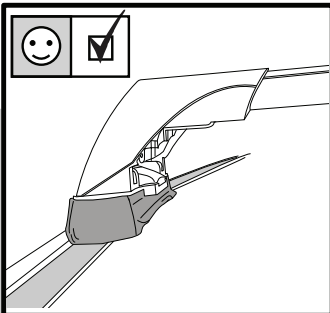
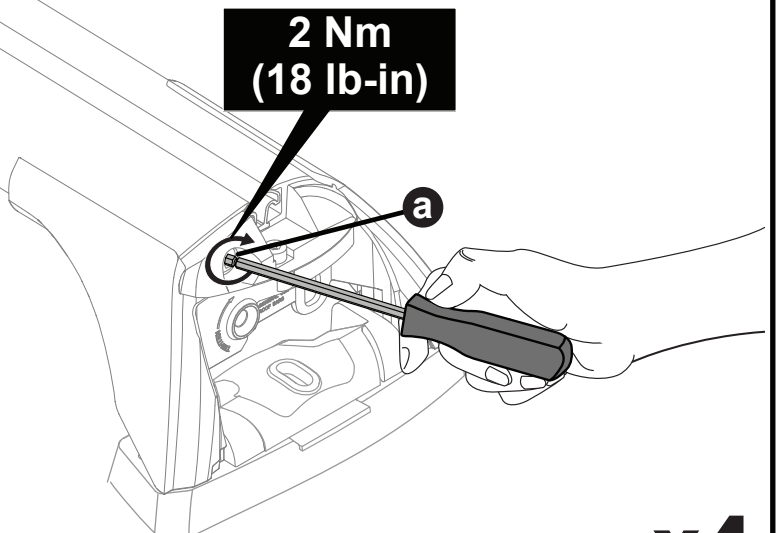
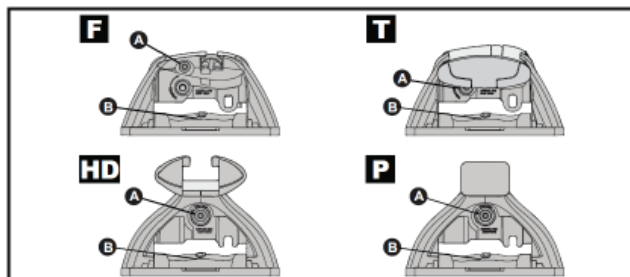
# 11

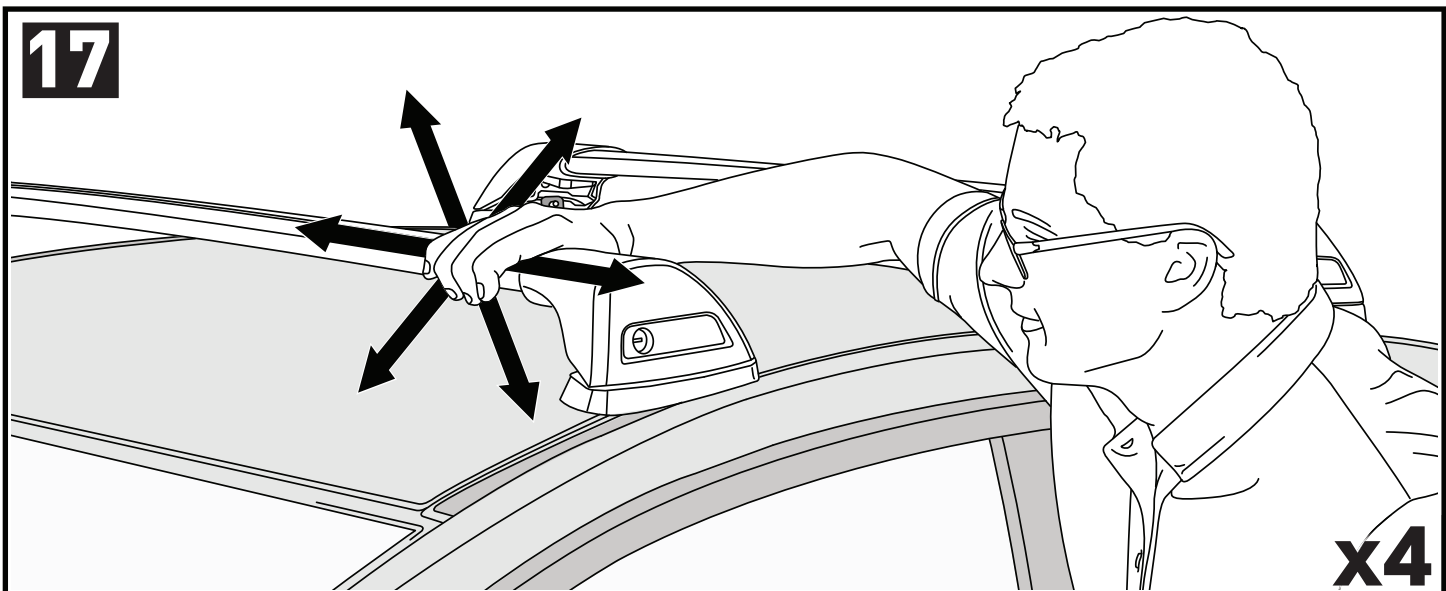
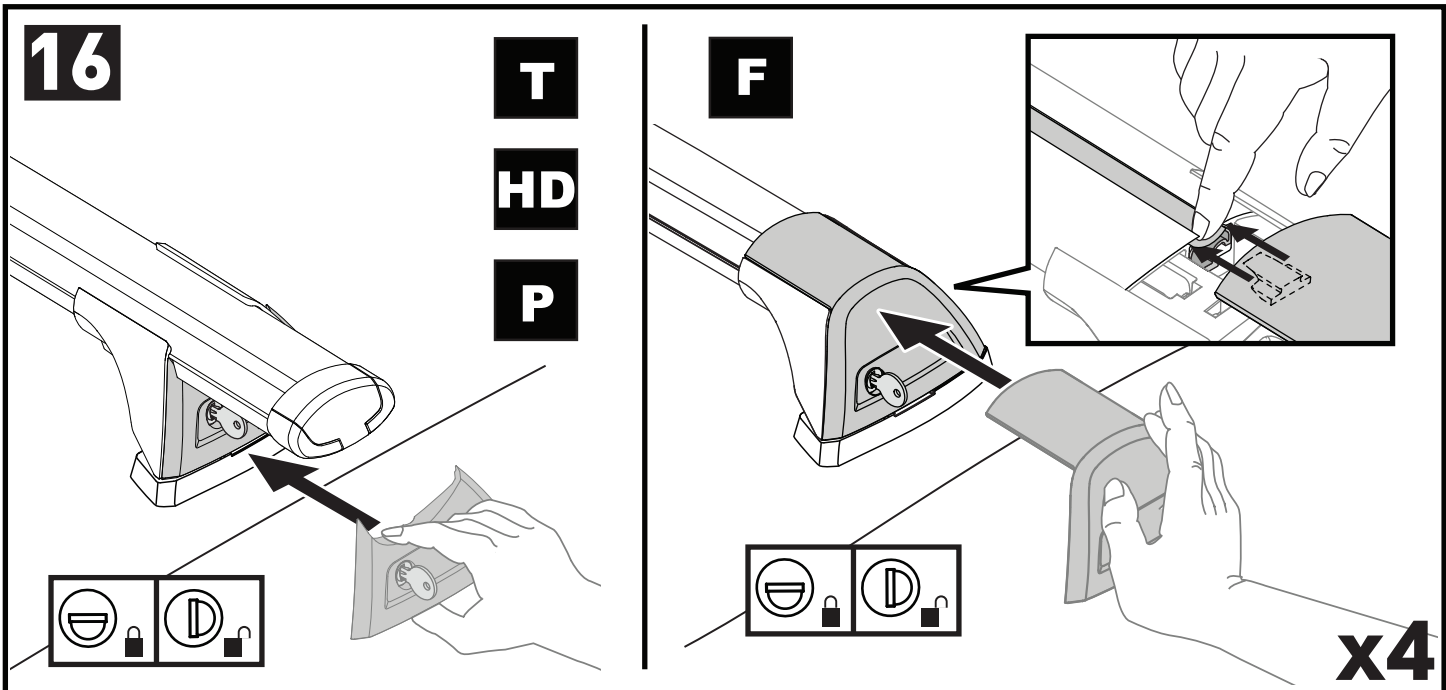
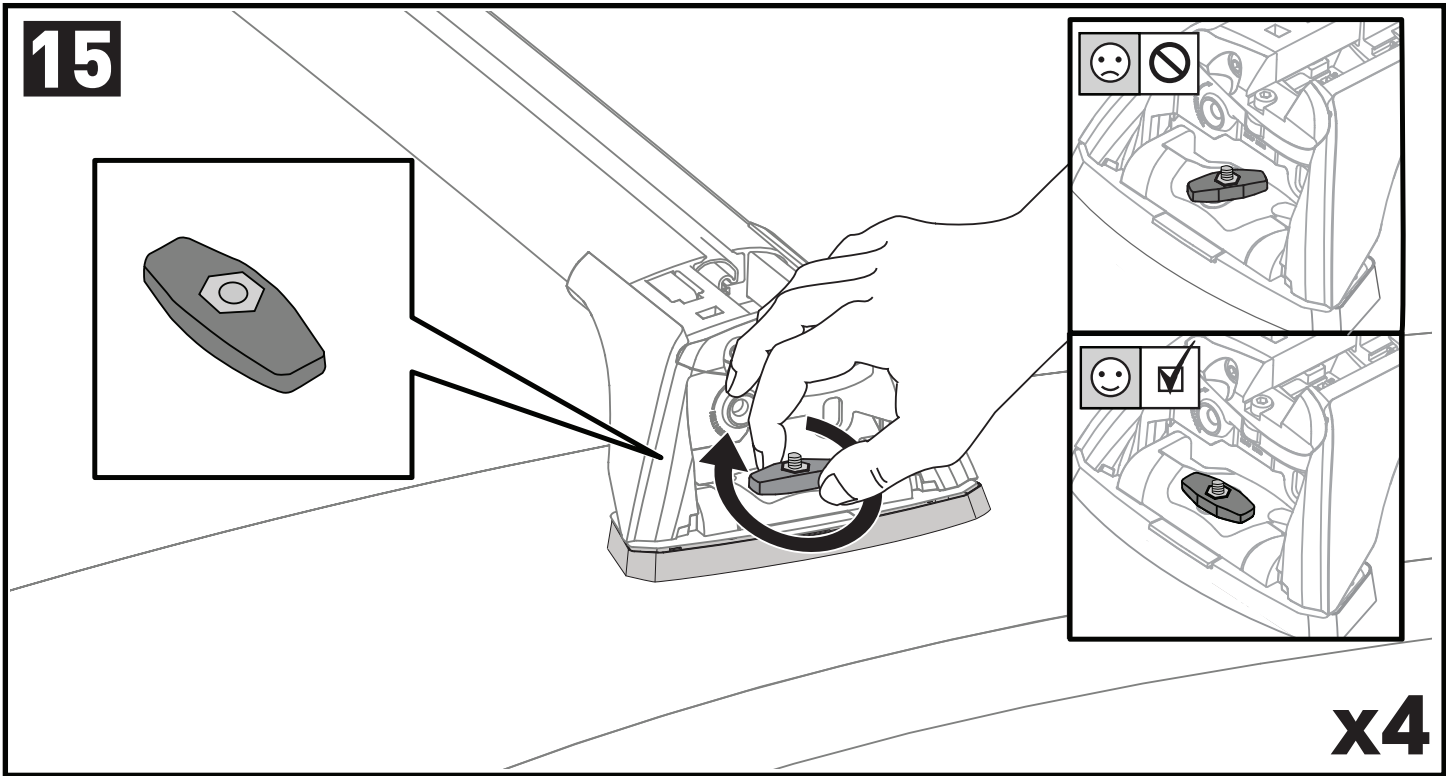


		1	2
Citroen C4 Aircross, 5dr SUV 12+	AU	X = 875 mm (34 1/2")	X = 820 mm (32 1/4")
Citroen C4 Aircross, 5dr SUV 12-15	EU	X = 875 mm (34 1/2")	X = 820 mm (32 1/4")
Ford Focus, 5dr Estate 08-11	EU, NZ	X = 870 mm (34 1/4")	X = 830 mm (32 5/8")
Ford Focus, 5dr Hatch 08-11	CN, EU, ZA	X = 884 mm (34 3/4")	X = 860 mm (33 7/8")
Ford Focus, 5dr Hatch Jul 08-11	AU, NZ	X = 884 mm (34 3/4")	X = 860 mm (33 7/8")
Ford S-Max (Glass Roof), 5dr MPV Jun 06+	CN, EU	X = 1020 mm (40 1/8")	X = 980 mm (38 5/8")
Ford S-Max, 5dr MPV Jun 06+	CN, EU	X = 1020 mm (40 1/8")	X = 980 mm (38 5/8")
Mitsubishi ASX, 5dr SUV 10-19	EU	X = 875 mm (34 1/2")	X = 820 mm (32 1/4")
Mitsubishi ASX, 5dr SUV Aug 10-Oct 19	AU, NZ	X = 875 mm (34 1/2")	X = 820 mm (32 1/4")
Mitsubishi ASX, 5dr SUV 19+	EU, ZA	X = 905 mm (35 5/8")	X = 845 mm (33 1/4")
Mitsubishi ASX, 5dr SUV Nov 19+	AU, NZ	X = 905 mm (35 5/8")	X = 845 mm (33 1/4")
Mitsubishi Lancer Sportback, 5dr Hatch 08-16	EU	X = 855 mm (33 5/8")	X = 820 mm (32 1/4")
Peugeot 4008, 5dr SUV 12+	AU, EU, NZ	X = 875 mm (34 1/2")	X = 820 mm (32 1/4")

**12**

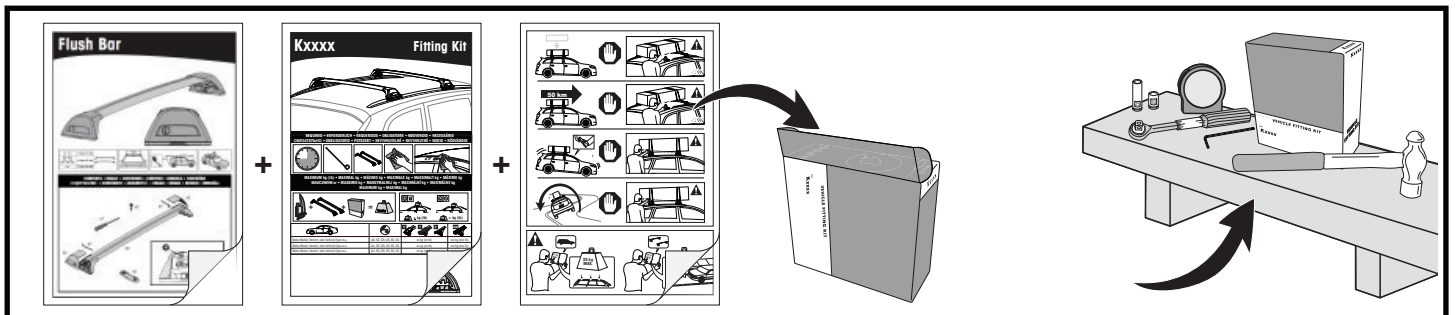
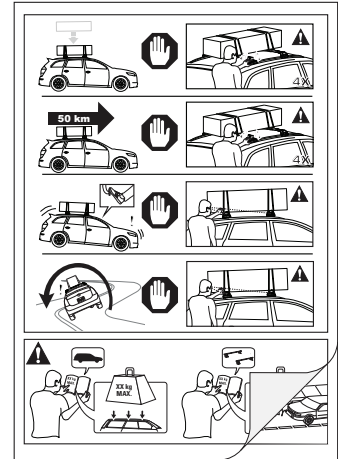
ASX, C4, 4008 ONLY • ASX, C4, 4008 NUR • ASX, C4, 4008 SOLAMENTE • ASX, C4, 4008 SEULEMENT • ASX, C4, 4008 BARE • ASX, C4, 4008 SOMENTE • ASX, C4, 4008 ТОЛЬКО • SOLO ASX, C4, 4008 • ASX, C4, 4008 TYLKO • ASX, C4, 4008 POUZE • ASX, C4, 4008 IBA • ASX, C4, 4008 ALLEEN • ASX, C4, 4008 BARA • KUN ASX, C4, 4008 • ASX, C4, 4008 ТІЛЬКІ • VAIN ASX, C4, 4008

**13****14**



**ATTENTION • ACHTUNG • ATENCIÓN • ATTENTION • OPPMERKSOMHET • ATENÇÃO • ВНИМАНИЕ • ATTENZIONE  
 UWAGA • UPOZORNĚNÍ • UPOZORNENIE • LET OP • UPPMÄRKSAMHET • ОПМÆRКСОМHED • УБАГА • HUOMIO**

- EN** Please read safety and warranty booklet included with this product prior to use. For more information visit your local dealer.
- DE** Bitte lesen und beachten Sie die beiliegende Montageanleitung, Sicherheitshinweise und Garantiebedingungen bevor Sie das Produkt montieren/benutzen. Für weitere Informationen kontaktieren Sie bitte Ihren Händler.
- ES** Por favor, lea folleto de seguridad y garantía que se incluye con este producto antes de su uso . Para obtener más información, visite a su distribuidor local.
- FR** Veuillez lire attentivement le manuel de sécurité et de garantie avant utilisation. Pour plus d'informations, visitez votre concessionnaire local.
- NO** Vennligst les hefte om sikkerhet og garanti som er vedlagt dette produkt før det tas i bruk. For mer informasjon ta kontakt med din forhandler.
- PT** Por favor leia o manual de segurança e garantia incluído, antes de utilizar o produto. Para mais informações visite o seu revendedor local.
- RU** Пожалуйста, ознакомьтесь с инструкцией перед тем, как использовать товар. Для получения более подробной информации обратитесь к местному дилеру.
- IT** Si prega di leggere il libretto di sicurezza e garanzia incluso nel prodotto prima dell'uso. Per maggiori informazioni visita il rivenditore locale.
- PL** Proszę zapoznać się z warunkami gwarancji i bezpieczeństwa przed użyciem produktu. W celu uzyskania dodatkowych informacji proszę kontaktować się z najbliższym autoryzowanym punktem sprzedaży.
- CS** Před použitím si prosím přečtete přiložené informace o bezpečnosti a záručních podmínkách. Pro více informací navštivte nejbližšího dealera.
- SK** Pred použitím si prosím prečítajte priložené informácie o bezpečnosti a záručných podmienkach. Pre viac informácií navštívte najbližšieho diera.
- NL** A.U.B. bijgesloten garantie- en veiligheidsinstructies grondig lezen voor gebruik van dit product. Voor meer informatie graag contact opnemen met uw dealer.
- SV** Var snäll och läs igenom säkerhets- och garantihäftet som medföljer produkten före användning. För mer information besök din lokala återförsäljare.
- DK** Læs venligst sikkerheds- og garantibogsholderen, der følger med dette produkt, inden brug. For mere information besøg din lokale forhandler.
- UA** Будь ласка, ознайомтеся з бронею безпеки та гарантії, включені до цього продукту перед використанням. Для отримання додаткової інформації відвідайте місцевого дилера.
- FI** Lue tämän tuotteen mukana toimitetut turvallisuus- ja takuu huoltopalvelut ennen käyttöä. Lisätietoja saat paikalliselta jälleenmyyjältä.



Yakima Australia Pty Ltd  
 17 Hinkler Court, Brendale  
 QLD 4500, Australia  
 1800 143 548  
[www.prorack.com.au](http://www.prorack.com.au)  
[www.whispbar.com.au](http://www.whispbar.com.au)  
[www.yakima.com.au](http://www.yakima.com.au)

Yakima Products, Inc.  
 4101 Kruse Way  
 Lake Oswego, OR. 97035 USA  
 888 925 4621  
[www.yakima.com](http://www.yakima.com)

WORKS WITH:  
**Prorack**  
 WHISPBAR  
**YAKIMA**