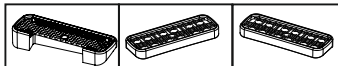
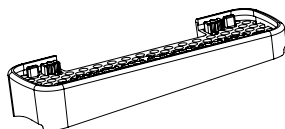
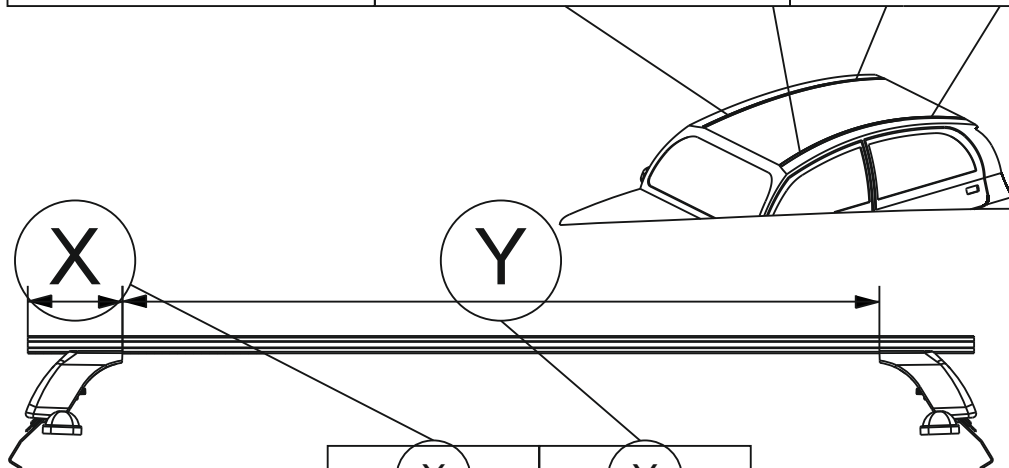


**Таблица №1**  
Для всех моделей багажников



Марка автомобиля	Тип кузова	Год выпуска				
Toyota RAV 4	SUV	2005-2013	<b>18B</b>	<b>18A</b>	<b>02</b>	<b>02</b>
			<b>004</b>	<b>004</b>	<b>004</b>	<b>004</b>
			<b>50</b>	<b>50</b>	<b>50</b>	<b>50</b>
Вид пластиковой опоры						
Направление стрелки на пластиковой опоре			Наружу машины		Внутри машины	

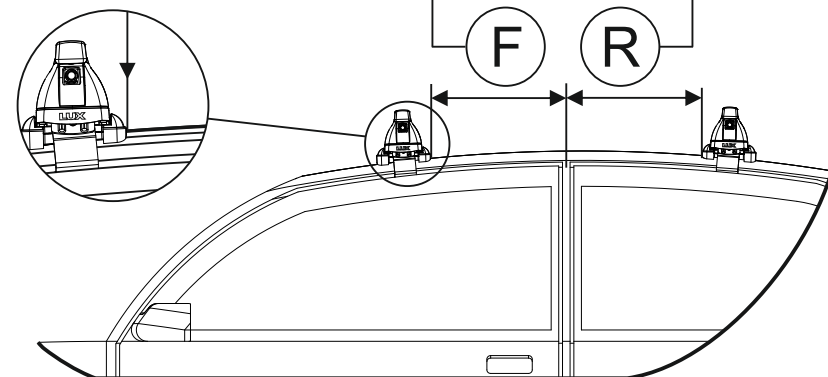


**Таблица №2**  
Только для модели багажника БК3!

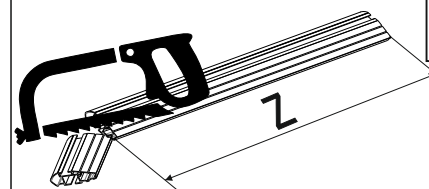
X		Y	
Перед, мм. (FRONT)	Зад, мм. (REAR)	Перед, мм. (FRONT)	Зад, мм. (REAR)
<b>114</b>	<b>124</b>	<b>972</b>	<b>952</b>

**Таблица №3**  
Для всех моделей багажников

F	R
Расстояние до балки (перед - FRONT), мм.	Расстояние до балки (зад - REAR), мм.
<b>70</b>	<b>560</b>



**Таблица №4**  
Только для модели багажника LUX CITY!



	перед(мм)	зад(мм)
Z	<b>1050</b>	<b>1050</b>
L	<b>900</b>	<b>880</b>

