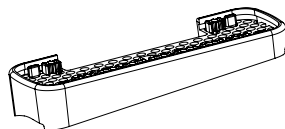


Таблица №1 Для всех моделей багажников



Марка автомобиля	Тип кузова	Год выпуска				
Nissan X-trail	SUV	2021-...	12B	12A	24	24
			009	009	010	010
Вид пластиковой опоры						
Направление стрелки на пластиковой опоре			Наружу машины		Наружу машины	

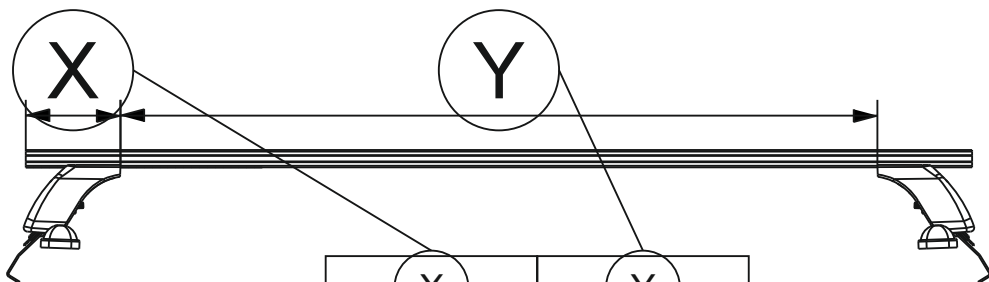
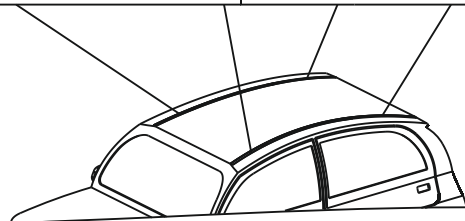


Таблица №2 Только для модели багажника БКЗ!

X		Y	
Перед, мм. (FRONT)	Зад, мм. (REAR)	Перед, мм. (FRONT)	Зад, мм. (REAR)
102	115	996	970

Таблица №3 Для всех моделей багажников

F	R
Расстояние до балки (перед - FRONT), мм.	Расстояние до балки (зад - REAR), мм.
45	625

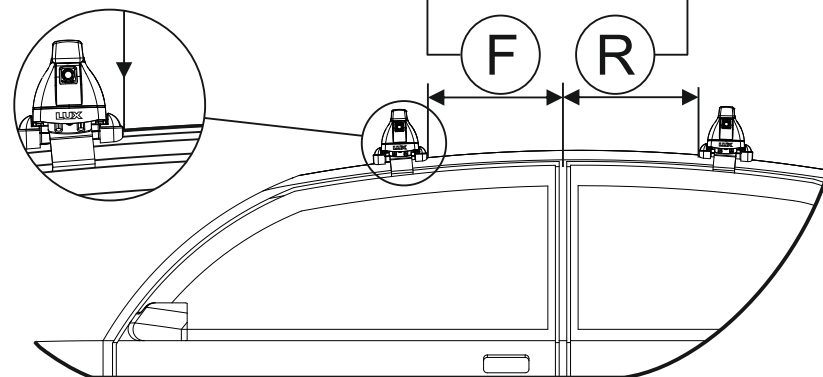


Таблица №4 Только для модели багажника LUX CITY!

	перед(мм)	зад(мм)
Z	1050	1050
L	925	898

